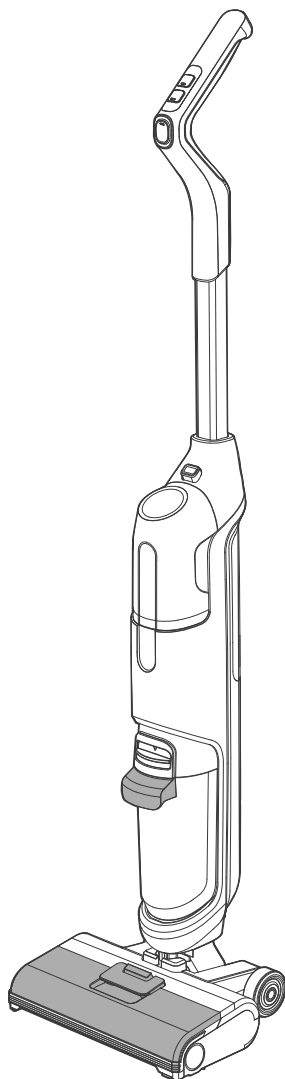




BEDIENUNGSANLEITUNG

Nass- Trockensauger

Warnhinweise: Bevor Sie dieses Produkt benutzen, lesen Sie bitte dieses Handbuch sorgfältig durch und bewahren Sie es zum späteren Nachschlagen auf. Das Design und die Spezifikationen können ohne vorherige Ankündigung geändert werden, um das Produkt zu verbessern. Wenden Sie sich für weitere Informationen an Ihren Händler oder Hersteller.



DE
X6

Sicherheitshinweise

Bitte lesen Sie den gesamten Inhalt dieses Handbuchs sorgfältig durch, bevor Sie das Gerät in Betrieb nehmen, und installieren Sie das Gerät entsprechend den Anweisungen in diesem Handbuch. Bewahren Sie dieses Handbuch an einem sicheren Ort auf. Wenn Sie das Gerät an Dritte weitergeben, fügen Sie dieses Handbuch bitte dem Gerät bei. Jede Bedienung, die nicht in Übereinstimmung mit dieser Anleitung erfolgt, kann zu Schäden am Produkt oder zu schweren Verletzungen führen. Das Produkt ist nur für den Betrieb unter normalen Haushaltsbedingungen geeignet, nicht aber für den Einsatz in der Industrie oder im Freien. Die Produkte sind nicht für die Verwendung durch Personen mit körperlichen, sensorischen oder geistigen Beeinträchtigungen oder durch Personen ohne Erfahrung und gesunden Menschenverstand (einschließlich Kinder) bestimmt, es sei denn, sie werden beaufsichtigt oder angeleitet, um sicherzustellen, dass sie sicher verwendet werden können.

- Dieses Produkt eignet sich für harte Böden in Innenräumen, einschließlich gewachster Böden, Steinböden, Gummiböden, Marmorböden, Granitböden, Terrazzoböden, Massivholzböden, Verbundböden, Bambusböden sowie glasierte Fliesen, Keramikverkleidungen und andere ebene Böden. Es kann sein, dass nicht die besten Ergebnisse erzielt werden, wenn das Produkt auf unebenen Böden verwendet wird.
- Verwenden Sie dieses Produkt nicht in der Nähe oder auf der Oberfläche von brennbaren und explosiven Gegenständen, die Feuer und Explosionen verursachen können. Verwenden Sie dieses Produkt nicht in der Nähe eines in Betrieb befindlichen Kamins oder Ofens, um eine Verformung des Maschinengehäuses zu vermeiden.
- Verwenden Sie ihn nicht zum Reinigen von Substanzen mit hohen Temperaturen (ungelöschte Zigarettenkippen, Streichhölzer oder heiße Asche usw.), ultrafeinen Substanzen (wie Kalk, Zement, Holzspäne, Gipspulver, Asche, Holzkohle usw.), gefährlichen Substanzen (wie Lösungsmittel, Entkalkungsmittel usw.), chemischen Substanzen (wie säurehaltige Substanzen, Reinigungsmittel usw.) und anderen Substanzen mit unsicheren physikalischen Eigenschaften.
- Verwenden Sie diesen Schrubber nicht zum Aufsaugen von Reinigungsmitteln, Kerosin, Benzin, Alkohol, Farbe oder Parfüm, da sonst die Gefahr eines Kurzschlusses, Brandes oder einer Explosion besteht.
- Verwenden Sie diesen Wäscher nicht zum Aufsaugen von Toner, der in Laserdruckern und Kopierern verwendet wird, da es sonst zu Bränden oder Explosionen kommen kann.
- Verwenden Sie diesen Schrubber nicht zum Aufsaugen von scharfen oder großen Gegenständen, wie z. B. Glasscherben, kleinen Spielzeugen, Stecknadeln, Büroklammern, Steinen, Gips und großen Papierstücken, da er sonst verstopfen und die Maschine beschädigen kann.
- Verwenden Sie diesen Schrubber nicht, um brennende oder rauchende Gegenstände aufzusaugen, wie z. B. Ruß von einer ungelöschten Wärmequelle, brennende Zigarettenstummel oder Streichhölzer. Dieses Produkt kann nicht verwendet werden, um Flecken mit starkem Fett, starker Viskosität oder stark färbenden Eigenschaften wie Schuhcreme, Farbe und Pigmente zu reinigen.
- Berühren Sie den Stecker oder andere stromführende Teile des Geräts nicht mit nassen Händen, um die Gefahr eines Stromschlags zu vermeiden. Verwenden Sie das Gerät nicht mehr, wenn der Stecker beschädigt ist. Wenden Sie sich an unser Servicepersonal, um ihn auszutauschen, um Gefahren zu vermeiden.
- Bitte halten Sie die Luftstromkanäle und beweglichen Teile dieses Produkts von langen Haaren, loser Kleidung, Fingern und anderen Körperteilen fern. Richten Sie den Saugschlauch, die Zubehörspitze oder das Werkzeug nicht auf die Augen oder Ohren und stecken Sie sie nicht in den Mund.
- Bitte verwenden Sie das von uns hergestellte Reinigungsmittel und den von uns zugelassenen Hersteller. Fügen Sie keine anderen Lösungen hinzu, um die Entstehung giftiger und schädlicher Gase zu vermeiden. Wenn Sie während des Betriebs ein elektrisches Leck, eine Überhitzung des Motors, abnormale Geräusche, einen merkwürdigen Geruch oder eine schwache Saugleistung feststellen, stellen Sie den Betrieb sofort ein und rufen Sie unser Servicepersonal. Nach dem Gebrauch der Maschine reinigen Sie bitte rechtzeitig den Abwassertank, um Geruchsbelästigung zu vermeiden, und halten Sie den

Sicherheitshinweise

Belüftungsweg frei, um Verstopfungen zu vermeiden, da sonst die Saugleistung nachlässt, der Motor sich erhitzt und die Lebensdauer des Schrubbers beeinträchtigt wird. Lagern Sie die Maschine nach dem Gebrauch an einem trockenen Ort. Ein feuchter Ort beeinträchtigt die Isolierung und die Lebensdauer des Geräts. Weichen Sie die Scheuersaugmaschine oder die Bodenbürste nicht in Wasser ein und spülen Sie sie nicht ab.

- Bitte überprüfen Sie die Saugdüse regelmäßig. Falls eine Verstopfung vorliegt, beseitigen Sie diese bitte rechtzeitig, damit die Saugkraft nicht nachlässt und die Leistung der Maschine nicht beeinträchtigt wird.
- Schalten Sie das Gerät aus, bevor Sie die Bürste austauschen.
- Benutzen Sie das Gerät in den folgenden Fällen nicht, sondern schicken Sie es rechtzeitig zur Überprüfung und Reparatur an den zuständigen Kundendienst:
 1. Offensichtliche Beschädigung oder abnormaler Betrieb durch Sturz;
 2. Das Netzkabel ist beschädigt.
- Zerlegen Sie das beiliegende Gerät nicht ohne Genehmigung. Es gibt keine vom Benutzer zu wartenden Teile.
- Versuchen Sie nicht, die Leistung des Geräts zu verändern, da dies eine Gefahr darstellt.
- Die Verwendung einer Spannung, die nicht mit den Spezifikationen übereinstimmt, führt zu Schäden am Produkt und kann zu Verletzungen des Benutzers führen. Die richtige Nennspannung ist auf dem Typenschild angegeben.
- Seien Sie beim Reinigen der Treppe besonders vorsichtig, um Stürze zu vermeiden.
- Schütteln Sie die Maschine nicht und stoßen Sie sie nicht auf und ab, damit kein Schmutzwasser in den Motor fließt.
- Wenn der Motor in Betrieb ist, heben oder tragen Sie das Gerät nicht auf und ab und legen Sie es nicht auf die Seite, um zu verhindern, dass das Abwasser in den Motor gelangt.
- Um ein Umkippen zu verhindern, stellen Sie das Gerät nach dem Gebrauch an die Wand.

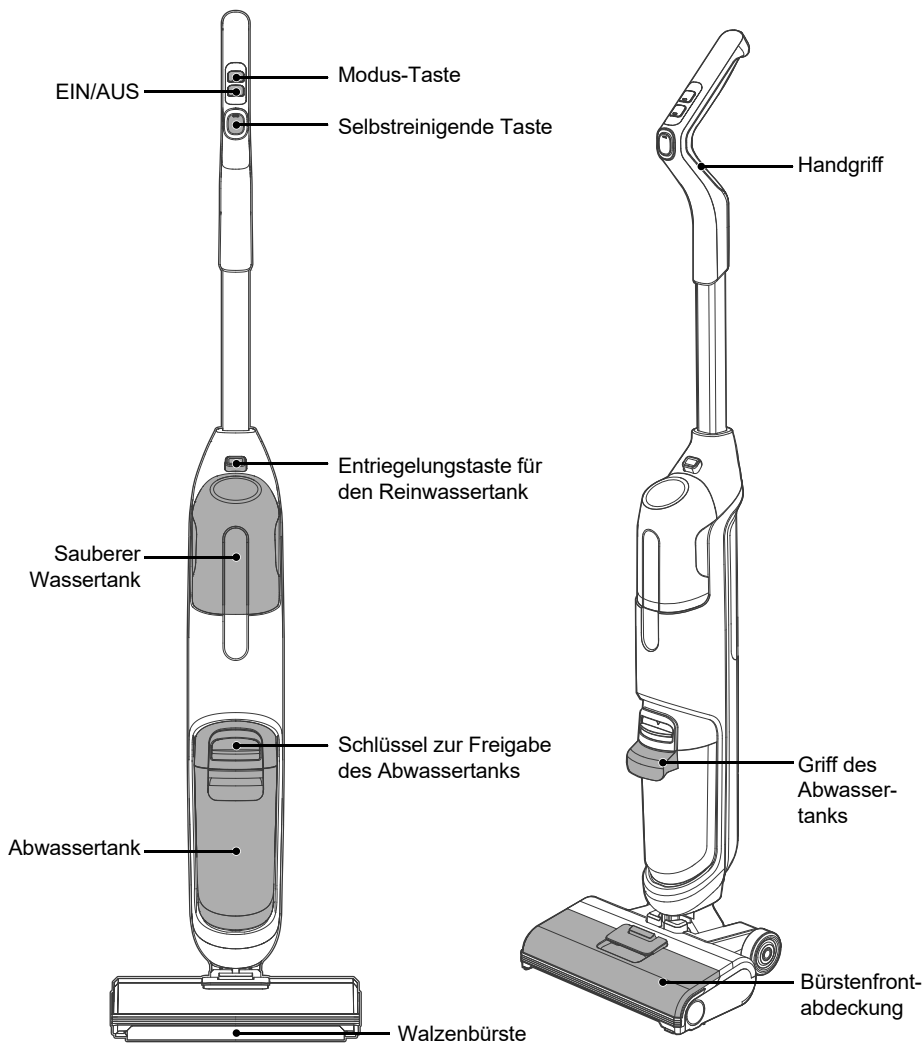
Warnung

- Lesen Sie vor dem Gebrauch das Handbuch
- Dieses Gerät kann von Kindern ab 8 Jahren und darüber sowie von Personen mit verringerten physischen, sensorischen oder geistigen Fähigkeiten oder Mangel an Erfahrung und Wissen benutzt werden, wenn sie beaufsichtigt oder bezüglich des sicheren Gebrauchs des Geräts unterwiesen wurden und die daraus resultierenden Gefahren verstehen.

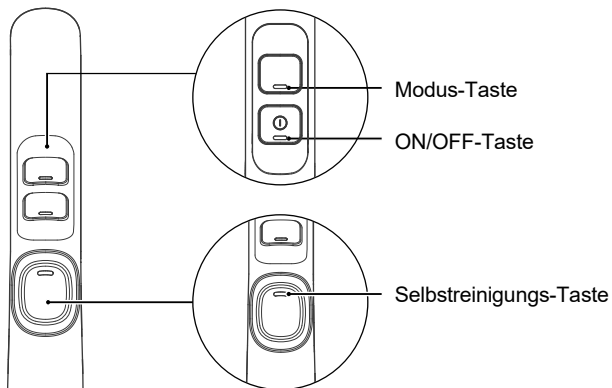
Die Reinigung und Wartung durch den Benutzer darf nicht von Kindern ohne Aufsicht durchgeführt werden.
Kinder sollten nicht mit dem Gerät spielen.
- In der Gebrauchsanweisung für Geräte, die eine Batterie enthalten, die umweltgefährdende Stoffe enthält, muss angegeben werden, wie die Batterie zu entfernen ist, und es muss darauf hingewiesen werden, dass
 - Die Batterie muss aus dem Gerät entfernt werden, bevor es verschrottet wird;
 - das Gerät muss vom Stromnetz getrennt sein, wenn die Batterie entfernt wird;
 - die Batterie sicher zu entsorgen ist.
- Die Gebrauchsanweisung für Geräte mit Batterien, die vom Benutzer ausgewechselt werden sollen, muss Folgendes enthalten:
 - die Typenbezeichnung der Batterie;
 - die Ausrichtung der Batterie in Bezug auf die Polarität;
 - die Methode des Batteriewechsels;
 - Einzelheiten zur sicheren Entsorgung von Altbatterien;
 - Warnung vor der Verwendung nicht wiederaufladbarer Batterien;
 - wie man mit auslaufenden Batterien umgeht.

Produkt-Einführung

Einführung in Teile



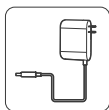
Beschreibung der LED



Liste des Zubehörs



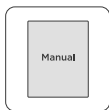
Station × 1



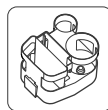
Adapter × 1



Reinigungsbürste × 1



Handbuch × 1

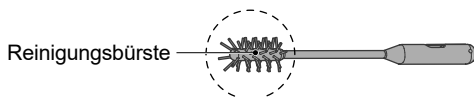


Zubehörträger × 1

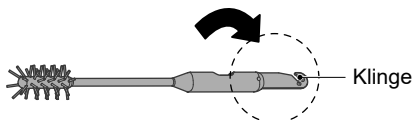
Beschreibung des Zubehörs

1 Reinigungsbürste

- An einem Ende befindet sich eine Haarbürste, mit der hartnäckige Verschmutzungen im Abwassertank und in den darunter liegenden Leitungen entfernt werden können.

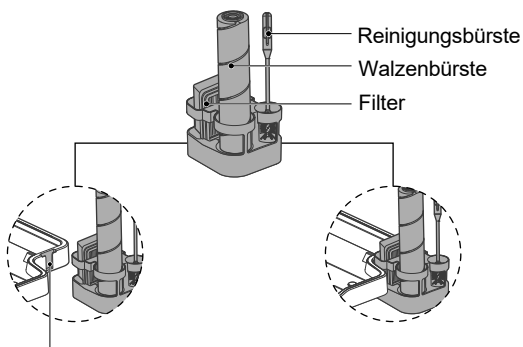


- Am anderen Ende befindet sich eine Klinge, die dazu dient, verhedderte Haare von der Walzenbürste zu entfernen.



2 Zubehörträger

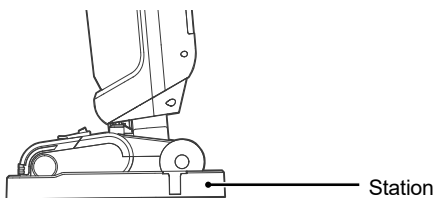
- Setzen Sie den Vorsprung des Zubehörträgers in die Aussparung des Sockels ein.
- Dient zur Aufbewahrung von Walzenbürste, Reinigungsbürste und Filter.



Aussparung (sowohl links als auch rechts)

3 Basis

- Dient zur Aufbewahrung des Geräts und wird in Verbindung mit der Selbstreinigungsfunktion des Reinigers verwendet.

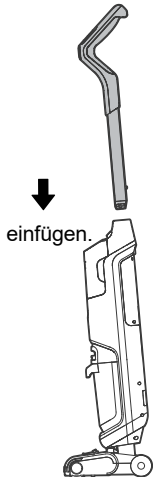


Vorbereitung für den Gebrauch

Montage und Demontage des Griffs

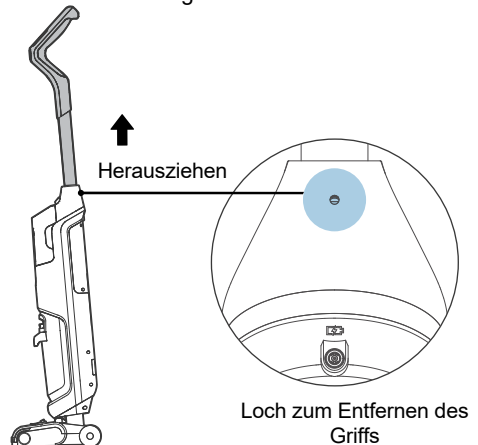
Zum Installieren:

Führen Sie das Ende des Griffs in vertikaler Richtung in die Öffnung des Hauptgeräts ein, bis ein Klickgeräusch ertönt, das anzeigt, dass die Installation erfolgreich war.



Zum Entfernen:

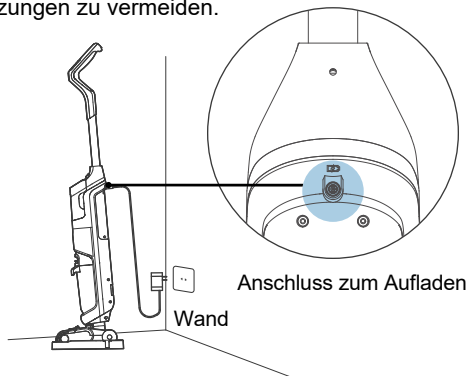
Zum Abnehmen und Aufbewahren suchen Sie das runde Loch auf der Rückseite des Geräts, führen einen Schraubendreher oder ein anderes Werkzeug in das runde Loch nach unten ein und ziehen gleichzeitig den Griff in vertikaler Richtung heraus.



Aufladen des Geräts

Hinweis: Laden Sie das Produkt vor dem ersten Gebrauch auf.

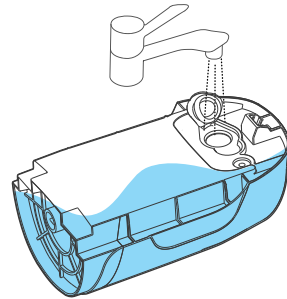
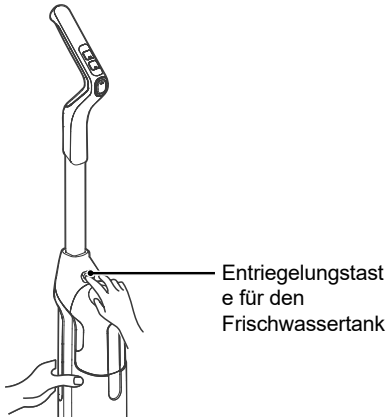
1. Stellen Sie das Gerät auf den Sockel.
2. Stecken Sie das Ladeende des Adapters in den Ladeanschluss (wie in der Abbildung gezeigt), und schließen Sie ihn an das Stromnetz an. Die Anzeige der Taste ON/OFF ist immer eingeschaltet und bleibt während des Ladevorgangs blau.
3. Es dauert etwa 5 Stunden, bis das Gerät vollständig aufgeladen ist. Wenn der Akku vollständig geladen ist, erlischt die Anzeige der Taste ON/OFF.
4. Halten Sie das Gerät beim Aufladen in der Nähe einer Wanddecke, um Stolperfallen und andere Verletzungen zu vermeiden.



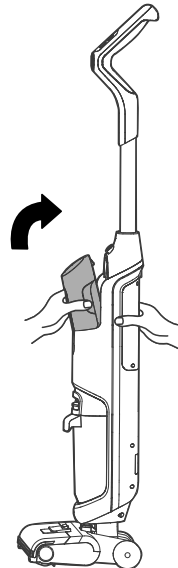
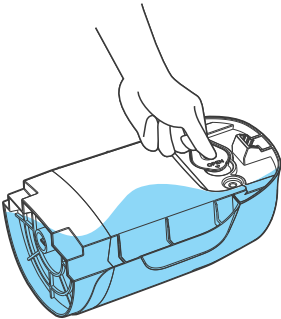
Füllen des Frischwassertanks

Hinweis: Es muss nur der Frischwassertank mit Wasser gefüllt werden.

1. Stellen Sie die Maschine aufrecht hin, halten Sie die Entriegelungstaste des Frischwassertanks mit einer Hand gedrückt und nehmen Sie den Tank mit der anderen Hand heraus.
2. Öffnen Sie den Deckel des Frischwassertanks, gießen Sie Leitungswasser in den Tank und setzen Sie dann den Deckel auf.

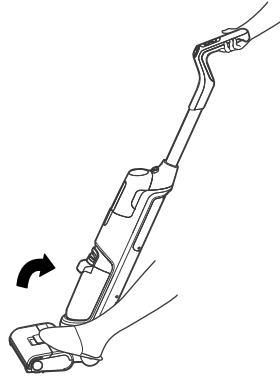
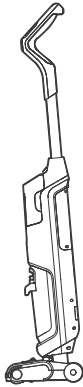


3. Setzen Sie den Deckel des Frischwassertanks auf.
4. Setzen Sie den Frischwassertank mit der Abdeckungsseite nach innen auf die Maschine, bis ein Klickgeräusch ertönt, das anzeigt, dass die Installation erfolgreich war.

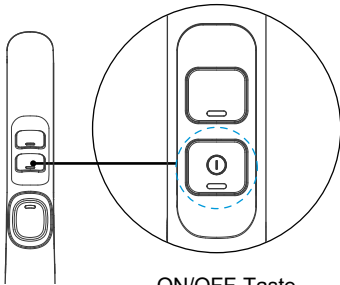


Einschalten und reinigen

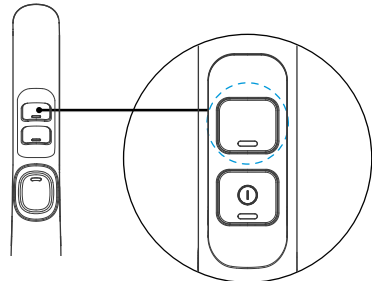
1. Stellen Sie die Maschine in den Standby-Position, indem Sie den Fuß auf die Bodenbürste stellen und den Griff diagonal ziehen.



2. Schalten Sie das Gerät ein oder aus, indem Sie die Taste ON/OFF kurz drücken. (Beim Ausschalten des Geräts tritt eine Verzögerung von 3 Sekunden ein; bitte wiederholen Sie den Vorgang nicht).
3. Wechsel des Modus: drücken Sie die Modustaste, um zwischen dem hohen Modus und dem schnellen Saugmodus zu wechseln.



ON/OFF-Taste



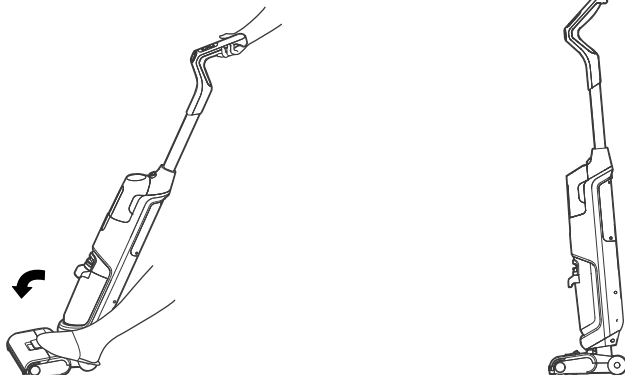
Modus-Taste

Modi und Anwendungsszenarien

Status	Absaugung	Wassermenge	Anmeldung
Standard-Modus	Niedrig	Klein	Reinigung von leicht verschmutzten Böden
Hoher Modus	Hoch	Groß	Reinigung von verschmutzten Böden
Schneller Absaugmodus	Hoch	/	Reinigung von trockenen Abfällen oder Wasserresten auf dem Boden

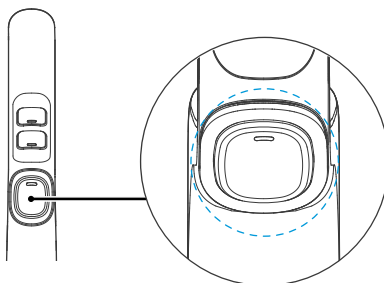
Aufrecht und Pause

Wenn Sie auf die Bürste treten und den Griff im Arbeitszustand aufrecht halten, stellt das Gerät den Betrieb ein und geht in den Standby-Modus über; wenn innerhalb von drei Minuten nach Beginn des Standby-Modus kein Betrieb erfolgt, schaltet sich das Gerät ab.



Selbstreinigend

Stellen Sie das Gerät nach der Reinigung auf den Sockel, halten Sie die Selbstreinigungstaste etwa 3 Sekunden lang gedrückt, und das Gerät beginnt mit der Selbstreinigung. Nach der Selbstreinigung reinigen Sie bitte rechtzeitig den Abwassertank. Wenn sich Flecken auf dem Boden befinden, sollten Sie diese rechtzeitig entfernen. Um die Selbstreinigungsfunktion vorzeitig zu beenden, drücken Sie die Selbstreinigungstaste oder die EIN/AUS-Taste.



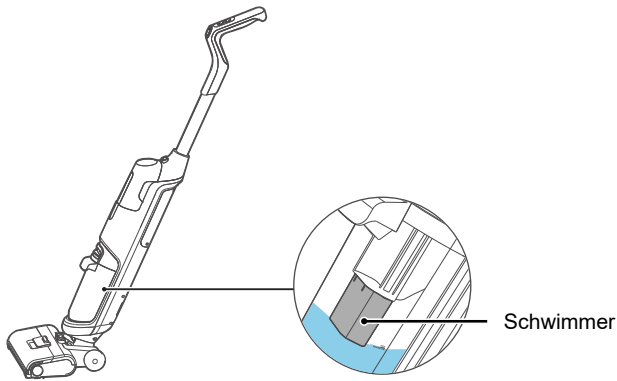
Selbstreinigende Taste

Anmerkung:

1. Stellen Sie das Gerät während der Selbstreinigung auf den Sockel, um Verletzungen durch Umkippen zu vermeiden.
2. Nach einer Verzögerung von 3 Sekunden beendet das Gerät die Selbstreinigung. Bitte wiederholen Sie den Vorgang nicht.
3. Zur besseren Reinigung der Bürste, der Seitenwände der Ansaugöffnung und der Rohre wird eine große Menge Wasser verwendet, und es ist normal, dass nach Abschluss der Selbstreinigung eine kleine Menge Wasser im Sockel zurückbleibt.

Alarm zur Erkennung von Schmutzwasser

Wenn das Abwasser die MAX-Linie erreicht und der Schwimmer nach oben schwimmt, um die Ansaugöffnung zu blockieren, blinkt die LED der Selbstreinigungs-Taste blau. Bitte reinigen Sie den Abwassertank rechtzeitig, bevor Sie ihn benutzen.



LED-Anweisungen

Anmerkung:

1. Die Maschine darf nicht so stark gekippt werden, dass die Bürste vom Boden abgehoben wird, da sonst Schmutzwasser vom Saugmotor angesaugt und anschließend wieder auf den Boden gespritzt wird.
2. Es ist verboten, größere Müllteile anzusaugen, wenn die Maschine in Betrieb ist, um die Ansaugöffnung oder das Rohr nicht zu verstopfen und eine Schwächung der Saugkraft zu verursachen oder den ordnungsgemäßen Betrieb der Maschine zu verhindern.
3. Vergewissern Sie sich vor der Handhabung oder dem Transport der Maschine, dass sowohl der Reinwasser- als auch der Abwassertank leer sind, da die Maschine sonst durch eindringendes Wasser beschädigt werden kann.

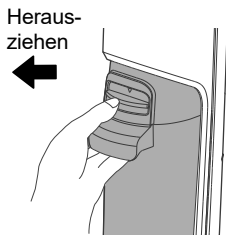
Status der Maschine	ON/OFF-Taste LED	Modus-Taste LED	Selbstreinigungs-Taste LED
Standard-Modus	Anzeige nach verbleibendem Batteriestand	Blaue LED immer eingeschaltet	/
Hoher Modus	Anzeige nach verbleibendem Batteriestand	Blaue LED blinkt	/
Schneller Saugmodus	Anzeige nach verbleibendem Batteriestand	/	/
Selbstreinigend	/	/	Blaue LED immer eingeschaltet
Abnormale Erinnerung	/	/	Blaue LED blinkt und erlischt nach 10 Sekunden
Aufladen (Adapter angeschlossen)	Blaue LED immer eingeschaltet	/	/
Aufladen beendet (Adapter angeschlossen)	/	/	/
Störungsalarm	Rote LED blinkt und erlischt nach 10 Sekunden	/	/
Batteriestands-warnung	Blaue LED leuchtet immer bei 40% oder mehr Batteriestand Lila LED leuchtet immer bei 10% - 40% Batteriestand Lila LED leuchtet immer bei einem Batteriestand von über 10%	/	/

Reinigung des Abwassertanks

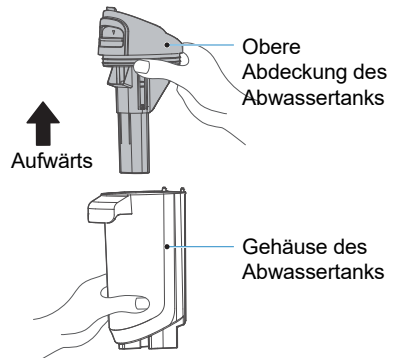
Anmerkung:

1. Unterbrechen Sie die Stromzufuhr und warten Sie, bis die Maschine zum Stillstand gekommen ist, bevor Sie den Abwassertank reinigen.
2. Schrubben Sie mit Wasser oder einem neutralen Reinigungsmittel; wringen Sie das Reinigungstuch vor dem Schrubben immer aus und achten Sie darauf, dass kein Wasser in die elektrischen Bauteile des Geräts eindringt.
3. Es wird empfohlen, das Gerät nach der Reinigung auf dem Sockel stehen zu lassen. Achten Sie darauf, dass es nicht in direktem Sonnenlicht oder an einem feuchten Ort steht.
4. Es ist ratsam, die Komponenten der Maschine regelmäßig zu warten, um ihre Leistung nicht zu beeinträchtigen.
5. Es wird empfohlen, den Filter alle 6 Monate auszutauschen.

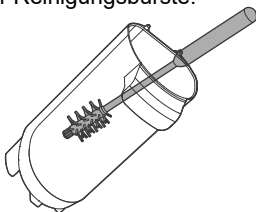
1. Drücken Sie den Knopf des Abwassertanks mit dem Daumen nach unten und ziehen Sie ihn gleichzeitig heraus, um den Tank zu entfernen.



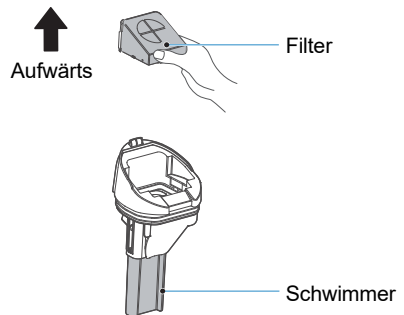
2. Halten Sie den Tank mit einer Hand und ziehen Sie mit der anderen Hand die obere Abdeckung des Tanks heraus.



3. Sollte sich beim Ausgießen des Abwassers hartnäckiger Schmutz an der Innenwand des Tanks befinden, reinigen Sie diesen bitte direkt mit der Reinigungsbürste.

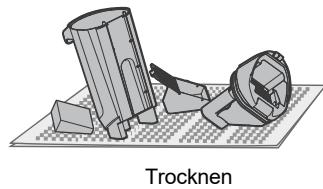
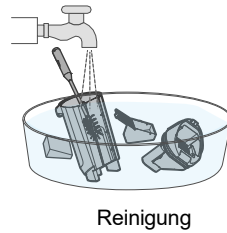
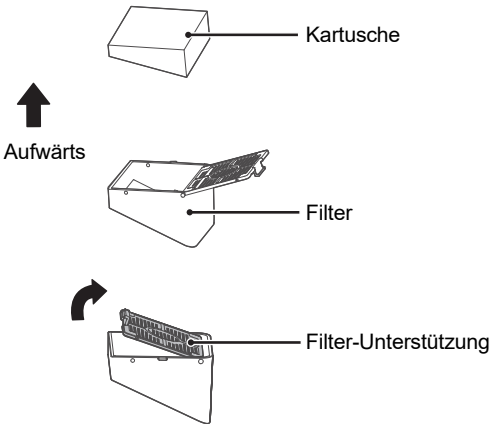


4. Nehmen Sie den Filter aus dem Abwassertank und prüfen Sie, ob der Schwimmer durch Fremdkörper verklemt ist.

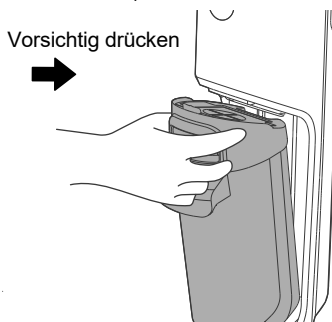


5. Öffnen Sie den Filterhalter, und nehmen Sie den Schwamm aus dem Filter.

6. Nach der Entnahme mit sauberem Wasser abspülen, gründlich abtrocknen und unverändert in den Abwassertank zurücklegen.



7. Setzen Sie den Abwassertank wieder in die Maschine ein, nachdem Sie ein Klicken gehört haben, das anzeigt, dass die Installation erfolgreich war. (Es wird empfohlen, die Maschine mit der anderen Hand zu halten, um ein Umkippen beim Einsetzen des Abwassertanks zu vermeiden).

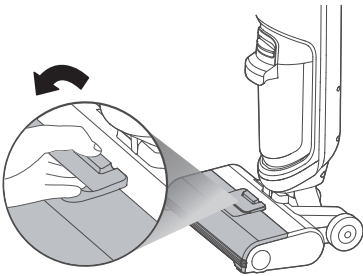


Reinigung der vorderen Abdeckung der Walzenbürste

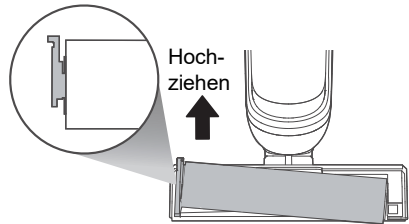
Hinweis:

1. Sollten sich Flecken auf dem Auslauf befinden, wischen Sie sie mit einem feuchten Lappen ab und spülen Sie sie nicht mit Wasser aus.
2. Es wird empfohlen, die Abdeckung der Walzenbürste und die Bürste nach jedem Gebrauch zu reinigen und zu trocknen, um sie sauber und instand zu halten.

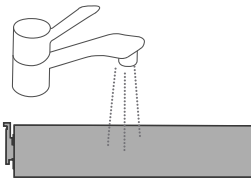
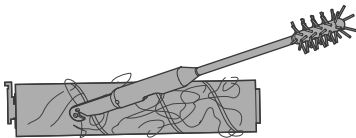
- 1 Drücken Sie den Verschluss wie in der Abbildung gezeigt und nehmen Sie die vordere Abdeckung der Walzenbürste ab.



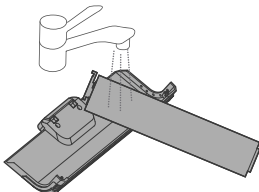
2. Ziehen Sie den Griff am linken Ende der Walzenbürste hoch und nehmen Sie die Walzenbürste heraus. Legen Sie sie dann an einen kühlen und trockenen Ort, damit sie trocken bleibt und keine unangenehmen Gerüche entstehen.



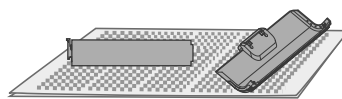
- 3 a. Wenn sich nach der Selbstreinigung Haare in der Walzenbürste verfangen haben, entfernen Sie diese mit einer Schere oder einem Messer.
- b. Wenn bei starker Verschmutzung (z. B. Ketchup, Sojasoße usw.) nach der Selbstreinigung noch Schmutzreste auf der Walzenbürste vorhanden sind, führen Sie die Selbstreinigung erneut durch, oder nehmen Sie die Walzenbürste heraus und spülen Sie sie mit Wasser ab.



4. Wenn die vordere Abdeckung der Walzenbürste nach der Selbstreinigung Flecken und Rückstände aufweist, spülen Sie sie mit klarem Wasser ab und stellen Sie sie zum Trocknen an einen gut belüfteten Ort.

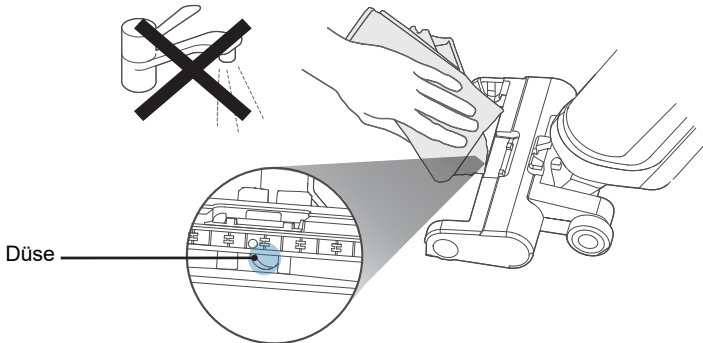


Reinigen

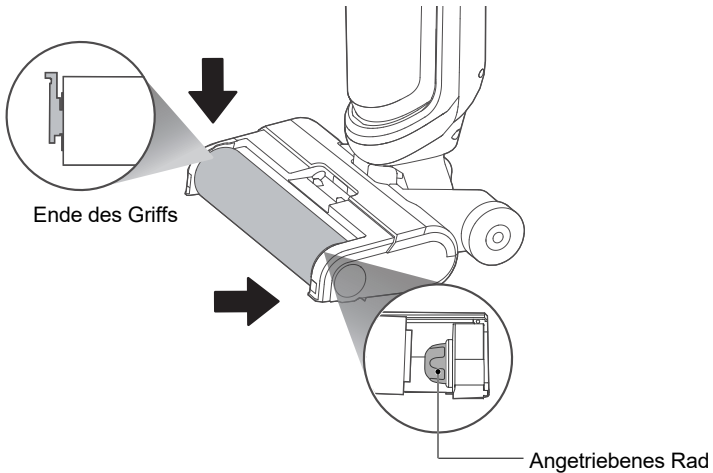


Lufttrocknung

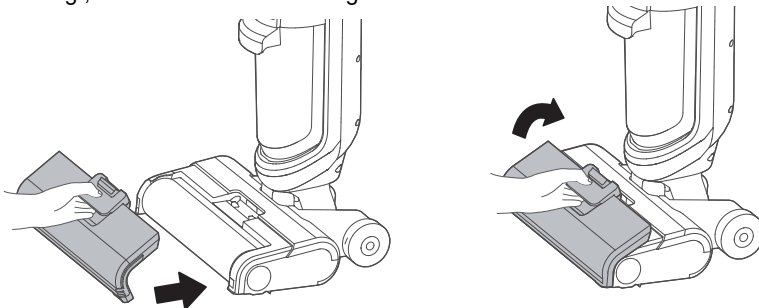
5. Wenn nach der Selbstreinigung Flecken auf der Düse zurückbleiben, wischen Sie sie bitte mit einem feuchten Tuch ab und spülen Sie sie nicht mit Wasser ab.



6. Halten Sie nach der Reinigung den Griff der Walzenbürste in der Hand, richten Sie die andere Seite der Walzenbürste an der rechten Abdeckung aus und stecken Sie dann das Griffende in den Schlitz; wenn Sie die Bürste nicht sofort verwenden, legen Sie sie vor dem Einbau zum Trocknen an einen belüfteten Ort.



7. Richten Sie nach der Reinigung die Clips an beiden Enden der vorderen Abdeckung der Walzenbürste auf die Schlitz an beiden Enden der Bürste aus, drehen und drücken Sie den Griff der Klappabdeckung der Bürste, bis ein Klicken zu hören ist, das anzeigt, dass die Installation erfolgreich war.



Fehlersuche

Bitte überprüfen Sie die folgende Tabelle, falls bei der Verwendung des Produkts ungewöhnliche Bedingungen auftreten.

Problem	Mögliche Ursache	Lösung
Der Wäscher funktioniert nicht	- Die Rollbürste verheddert sich in Haaren und anderen Gegenständen	- Reinigen Sie die Walzbürste
	- Der Abwassertank ist voll	- Reinigen Sie den Abwassertank
	- Schwache Batterie	- Ladung
	- Das Rohr ist verstopft	- Reinigen Sie das Rohr unter dem Abwassertank
Die Saugkraft ist geschwächt	- Walzenbürste, Walzenbürstenabdeckung und Abwassertank sind nicht ordnungsgemäß installiert	- Neu installieren
	- Die Rollbürste verheddert sich in Haaren und anderen Gegenständen	- Reinigen Sie die Walzbürste
	- Die Düse oder das Rohr ist verstopft	- Beseitigen Sie Hindernisse in der Düse oder im Rohr
	- Der Filter des Abwassertanks ist verschmutzt oder fehlt	- Den Filter reinigen oder einbauen
Geräusch bei laufendem Lüfter	- Die Düse ist verstopft	- Hindernisse in der Düse beseitigen
Geräusch bei laufender Wasserpumpe	- Der Tank für sauberes Wasser hat zu wenig Wasser	- Wasser in den Reinwassertank einfüllen
	- Der Reinwassertank ist nicht an seinem Platz installiert	- Wiedereinbau des Reinwassertanks
Die Bodenbürste hat kein Wasser	- Der Tank für sauberes Wasser hat zu wenig Wasser	- Wasser in den Reinwassertank einfüllen
	- Der Reinwassertank ist nicht an seinem Platz installiert	- Wiedereinbau des Reinwassertanks
	- Die Maschine befindet sich im Schnellsaugmodus	- Drücken Sie die Modustaste noch einmal
Wasseraustritt aus dem Luftauslass	- Der Schwimmer des Abwassertanks ist durch Fremdkörper verklemmt	- Beseitigung von Fremdkörpern am Schwimmer
Wasseraustritt an der Unterseite der Bodenbürste	- Abwassertank oder Abwassertankfilter ist nicht installiert	- Installation von Abwassertank und Filter