

# Bedienungsanleitung

**ADVENTURIDGE.**

## Campingliege faltbar



**FSC**  
www.fsc.org

**RECYCLED**

Packaging made from  
recycled material

FSC® C121122

Entdecke unseren

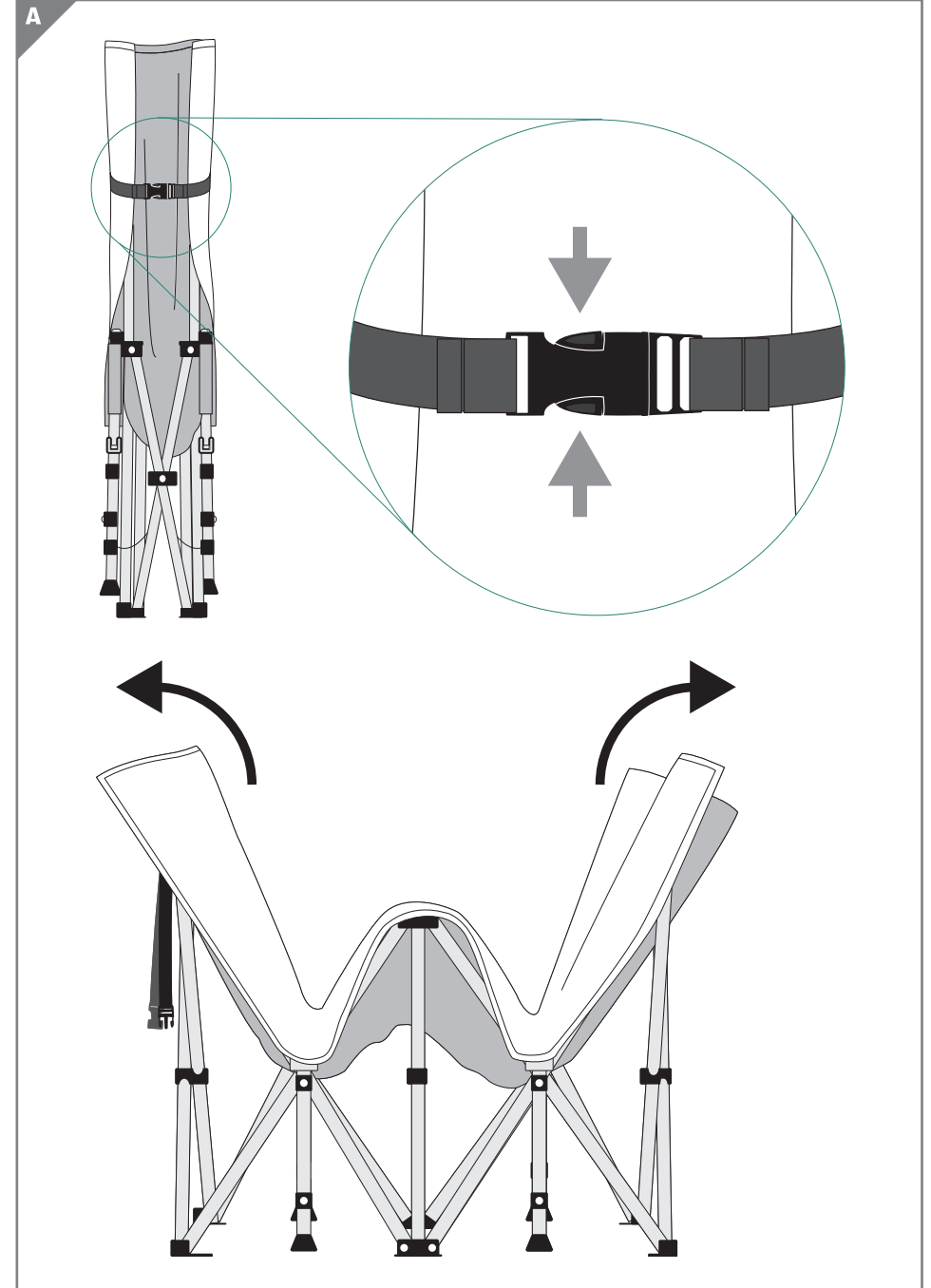
ALDI **ONLINESHOP**

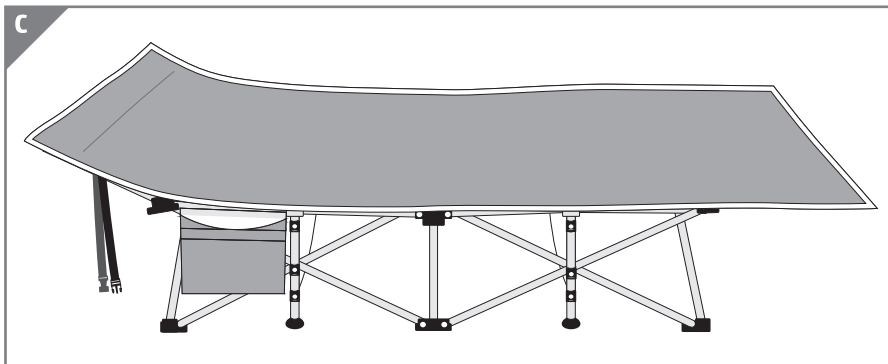
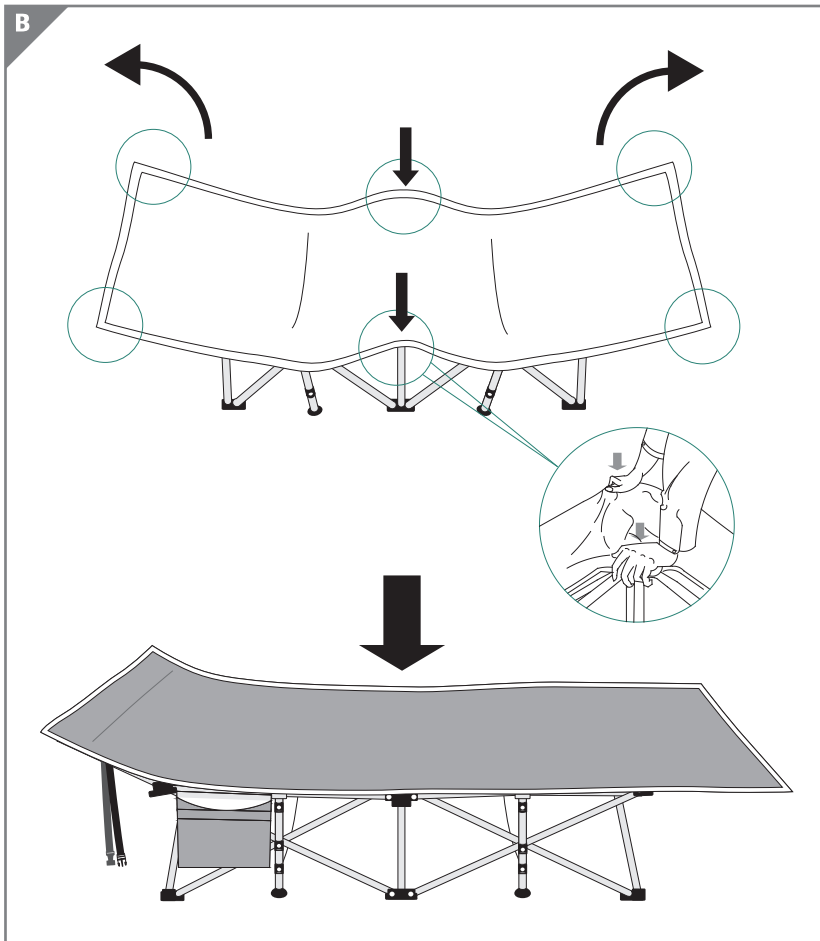
[www.aldi-onlineshop.de](http://www.aldi-onlineshop.de)



# Inhaltsverzeichnis

<b>Übersicht</b> .....	<b>3</b>
<b>Allgemeines</b> .....	<b>5</b>
Gebrauchsanleitung lesen und aufbewahren .....	5
Zeichenerklärung .....	5
<b>Sicherheit</b> .....	<b>6</b>
Bestimmungsgemäßer Gebrauch .....	6
Sicherheitshinweise .....	6
<b>Verwendung</b> .....	<b>7</b>
Artikel aufstellen .....	7
Artikel zusammenklappen .....	7
<b>Reinigung und Pflege</b> .....	<b>7</b>
<b>Technische Daten</b> .....	<b>7</b>
<b>Entsorgung</b> .....	<b>7</b>
Verpackung entsorgen .....	7
Campingliege entsorgen .....	7





# WICHTIG, FÜR ZUKÜNFTIGE REFERENZ AUFBEWAHREN: SORGFÄLTIG LESEN



## Allgemeines Gebrauchsanleitung lesen und aufbewahren

Diese Gebrauchsanleitung gehört zu dieser Campingliege. Sie enthält wichtige Informationen zum Aufbau und zur Handhabung. Lesen Sie die Gebrauchsanleitung, insbesondere die Sicherheitshinweise, sorgfältig durch, bevor Sie die Campingliege einsetzen. Die Nichtbeachtung dieser Gebrauchsanleitung kann zu schweren Verletzungen oder zu Schäden an der Campingliege führen. Die Gebrauchsanleitung basiert auf den in der Europäischen Union gültigen Normen und Regeln. Beachten Sie im Ausland auch landesspezifische Richtlinien und Gesetze. Bewahren Sie die Gebrauchsanleitung für die weitere Nutzung auf. Wenn Sie die Campingliege an Dritte weitergeben, geben Sie unbedingt diese Gebrauchsanleitung mit.

## Zeichenerklärung

Die folgenden Symbole und Signalwörter werden in dieser Gebrauchsanleitung verwendet.



**WARNUNG!**

Dieses Signalsymbol/-wort bezeichnet eine Gefährdung mit einem mittleren Risikograd, die, wenn sie nicht vermieden wird, den Tod oder eine schwere Verletzung zur Folge haben kann.



**VORSICHT!**

Dieses Signalsymbol/-wort bezeichnet eine Gefährdung mit einem niedrigen Risikograd, die, wenn sie nicht vermieden wird, eine geringfügige oder mäßige Verletzung zur Folge haben kann.

**HINWEIS**

Dieses Signalwort warnt vor möglichen Sachschäden.



Dieses Symbol gibt Ihnen nützliche Zusatzinformationen zum Zusammenbau oder zum Gebrauch.



Herstellungsmonat und Jahr



Werbedatum

## Sicherheit

### Bestimmungsgemäßer Gebrauch

Dieser Artikel wurde für den privaten Gebrauch entwickelt und wurde für den Einsatz auf dem Boden in Campingbereichen konzipiert.

Verwenden Sie die Campingliege nur wie in dieser Gebrauchsanleitung beschrieben. Jede andere Verwendung gilt als nicht bestimmungsgemäß und kann zu Sachschäden oder sogar zu Personenschäden führen.

Die Campingliege ist kein Kinderspielzeug.

Der Hersteller oder Händler übernimmt keine Haftung für Schäden, die durch nicht bestimmungsgemäßen oder falschen Gebrauch entstanden sind.

### Sicherheitshinweise



**WARNUNG!**

Lassen Sie Kinder niemals unbeaufsichtigt mit dem Verpackungsmaterial. Es besteht Erstickungsgefahr.



**VORSICHT!**

### Verletzungsgefahr!

Bei unsachgemäßem Gebrauch besteht Verletzungsgefahr.

- Achten Sie vor der Benutzung des Artikels auf die richtige Stabilität!
- Stellen Sie den Artikel auf einen ebenen Untergrund.
- Achten Sie beim Auf- und Zuklappen besonders auf Ihre Finger. Es besteht Verletzungsgefahr durch Quetschungen.
- Achten Sie darauf, dass die Klappfunktion ordnungsgemäß arretiert ist, bevor Sie den Artikel benutzen.
- Achten Sie darauf, dass der Artikel vollständig ausgespannt wurde, bevor Sie den Artikel benutzen.
- Der Artikel darf nur unter Aufsicht von Erwachsenen und nicht als Spielzeug verwendet werden.
- Der Artikel darf immer nur von einer Person verwendet werden.
- Prüfen Sie den Artikel vor jedem Gebrauch auf Beschädigungen oder Abnutzungen (speziell Arretierung).
- Den Artikel nicht in der Nähe von offenem Feuer verwenden.



- Setzen Sie sich nicht auf die Fußzone der Liege, welche mit der Linie auf der Liegefläche markiert ist.

### HINWEIS

### Beschädigungsgefahr!

Unsachgemäßer Umgang mit der Campingliege kann zu Beschädigungen führen.

- Sichern Sie den Artikel bei extremen Wetterbedingungen, wie z. B. bei starkem Wind. Lagern Sie den Artikel in geschützten Räumen.

## Verwendung

### Artikel aufstellen

1. Nehmen Sie den Artikel aus der Tasche und legen Sie ihn auf den Boden.
2. Klappen Sie, wie in den Abbildungen A und B dargestellt, den Artikel auseinander.

### Artikel zusammenklappen

Klappen Sie bei Nichtbenutzung des Artikels, diesen zusammen.

Gehen Sie wie im Abschnitt „Artikel aufstellen“ in umgekehrter Reihenfolge vor.

## Reinigung und Pflege

Den Artikel immer trocken und sauber in einem temperierten Raum lagern.

Nur mit einem feuchten Reinigungstuch reinigen und anschließend trockenwischen.

WICHTIG! Nie mit scharfen Reinigungsmitteln reinigen.

## Technische Daten

Modellnr.: 6503383

Maße aufgebaut: 187,5 x 68 x 35,5/49 cm

Maße verpackt: 109 x 17 x 30 cm

Gewicht ca. 5,4 kg ohne Tragetasche / 6,1 kg mit Tragetasche

Max. Benutzergewicht: 100kg

## Entsorgung

### Verpackung entsorgen



Entsorgen Sie die Verpackung sortenrein. Geben Sie Pappe und Karton zum Altpapier, Folien in die Wertstoffsammlung.

### Campingliege entsorgen

- Entsorgen Sie die Campingliege gemäß der in Ihrem Land bzw. in Ihrer Region gültigen Bestimmungen und Gesetze.

**DE Vertrieben durch:**

Woolf Sports Promotion GmbH & Co KG  
Straniakstraße 4  
5020 Salzburg  
Austria

**SERVICECENTER**

101021014/101021015



**DE 00800-09 34 85 67 (Hotline kostenfrei)**



**garantie.aldi-sued.de**

MODELL:  
6503383

05/19/2024

**3**

**JAHRE GARANTIE  
YEAR WARRANTY**