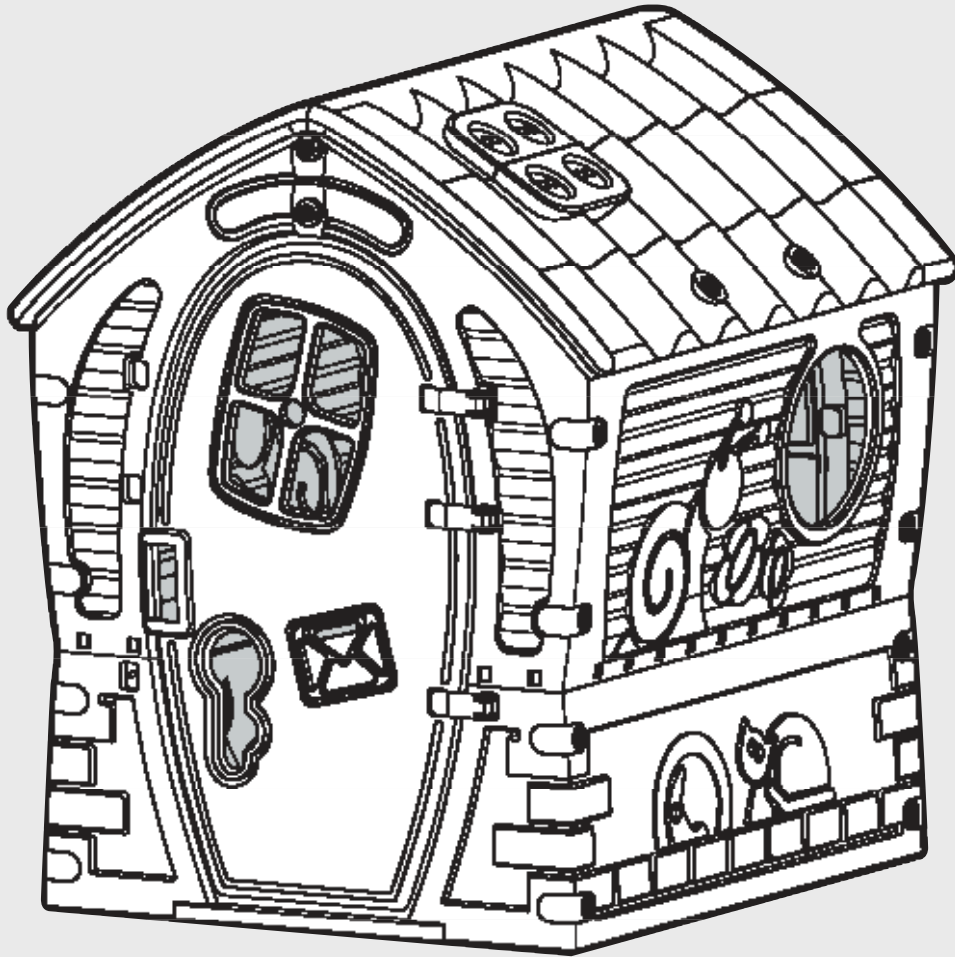


Dream House Maison de rêve

Traumhaus · Casa ideal
Casa dei sogni



Instructions for assembly, maintenance and safe use.

We constantly strive to improve our assembly instructions. To see the most current version of this instruction for assembly, maintenance and safe use. Please visit the product page at tptoys.com

Instructions de montage, d'entretien et d'utilisation en toute sécurité.

Nous nous efforçons constamment d'améliorer nos instructions de montage. Pour voir la version la plus récente de cette instruction pour le montage, l'entretien et l'utilisation en toute sécurité. Veuillez visiter la page du produit sur tptoys.com

Anweisungen für Montage, Wartung und sicheren Gebrauch.

Wir sind ständig bemüht, unsere Montageanleitungen zu verbessern. Um die aktuellste Version dieser Anleitung für Montage, Wartung und sicheren Gebrauch anzuzeigen. Bitte besuchen Sie die Produktseite auf tptoys.com

Instrucciones de montaje, mantenimiento y uso seguro.

Nos esforzamos constantemente para mejorar nuestras instrucciones de montaje. Para ver la versión más actual de estas instrucciones de montaje, mantenimiento y uso seguro. Visite la página del producto en tptoys.com

Istruzioni per il montaggio, la manutenzione e l'uso sicuro.

Ci sforziamo costantemente di migliorare le nostre istruzioni di montaggio. Per vedere la versione più aggiornata di queste istruzioni per il montaggio, la manutenzione e l'uso sicuro. Si prega di visitare la pagina del prodotto su tptoys.com

ASSEMBLY / ASSEMBLÉE / MONTAGE MONTAJE
ASSEMBLEA / VERZAMELING MONTAGEM
MONTAZ / بي كرت



x1 Person build



1hr Build time

WARNING:
CHOKING HAZARD - Small parts
Not for children under 3 years.

2+
YEARS / ANS
JAHRE / AÑOS / ANNI

Dear Customer,

First we would like to thank you for your purchase and we believe that this toy will make your child very happy and will give a lot of fun moments while playing with friends. To keep this toy only source of joy we ask that you to read very carefully this manual and to follow it.

Thank you

WARNINGS!

This toy should be assembled by an adult • Adult supervision is required • This toy is intended for family domestic use only • This toy is intended for outdoor and indoor use • Please retain this packaging and/or important details for future reference • Minimum user age: 2 years+ Maximum users at a time: 3 • For safety reasons, please remove all packaging, plastic bags, wires, rubber bands, tags or other fastenings before handing this toy to a child. COLOURS AND DESIGNS MAY VARY FROM THOSE SHOWN ON THE PHOTOGRAPH. ACCESSORIES NOT INCLUDED.

Instructions for assembly, maintenance and safe use.

Please retain this information for future reference.

• Adults must not climb onto this toy • Please also avoid jumping on the toy • Jumping will weaken the structure and joints • The manufacturer and/or importer will not be held responsible for any accident involving this toy if the instructions are not complied with in full • Before assembly, please read these instructions very carefully and identify all the parts using the chart provided • Observing the following statements and warnings reduces the likelihood of serious or fatal injury • An adult should carry out checks and maintenance of the main parts before use at regular intervals • The nuts and bolts should be checked for tightness at the beginning of each season and at regular intervals • Check means of attachments for evidence of deterioration • Check sharp edges and replace when required. If such checks are not carried out the toy could overturn and cause a fall.

- Please keep these instructions for future reference.
- Children of all ages should be supervised at all times when using this toy.
- For further information please contact us at the address below.

FOR SAFETY PURPOSES while using this toy:

To prevent serious injury children must not use the equipment until properly installed • Instruct children not to use the equipment in a manner other than intended • Instruct children not to attach any items to the playground equipment • Do not allow children to wear inappropriate items, such as but not limited to: loose fitting clothing, hood and neck drawstrings, scarves, cord-connected items, capes and ponchos • These items can cause death by strangulation • Dress children with well-fitting and full enclosing footwear • Examples of inappropriate footwear are clogs, flip flops and sandals • Instruct children to remove their bike or other sports helmet before playing with the playground equipment • At the beginning of each season as well as at regular intervals during the usage season: Tighten bolts and all hardware securely • Reinstall any plastic parts that were removed for cold season • Check all coverings and bolts for sharp edges and replace when required • Sand rusted areas and tubular members and repaint using a non-lead based paint when required • Twice a month during play season tighten all hardware • At the end of each play season or when the temperature drops below 0°C/32°F: Take indoors or do not use • Owners shall be responsible for maintaining the legibility of the warning labels • Please remove all packaging, plastic bags, wires, rubber bands, tags or other fastenings before handing this toy to a child • The toy should be positioned on a level surface at least 2 meters from any structure or obstruction such as a fence, garage, house, overhanging branches, laundry lines or electrical wires, etc • The toy should not be installed over concrete, asphalt or any other hard surface • This product is intended solely for private, domestic use and is not suitable for public, communal playgrounds or day care centers • It is recommended that children will not face the sun while using this toy • If you notice there is a problem with the product, stop using it until it is repaired • Only use genuine spare parts for all repairs.

CLEANING:

- Clean using soapy water, rinse with clean water and dry with a soft cloth.

ATTENTION:

- The raw material which the toy is made of contains UV stabilizers.
- When not in use (i.e. during winter or bad weather) disassemble and store the product indoors. Your child will enjoy it for much longer.

DISPOSAL INSTRUCTIONS:

- If item is not usable any more we advise you to dispose the playground equipment in such a way that no unreasonable hazards will exist at the time the item is discarded. You may dispose it with other plastic/polypropylene items.

Cher Client,

Nous vous remercions d'abord de votre achat et nous pensons que ce jouet rendra votre enfant très heureux et lui procurera beaucoup de joie lorsqu'il joue avec ses amis. Pour que ce jouet reste une source de joie nous vous recommandons de lire ce mode d'emploi soigneusement et de suivre les instructions.

Merci.

ATTENTION!

Ce jouet ne doit être assemblé que par un adulte • À utiliser sous la surveillance d'un adulte • Attention ! Réservé à un usage familial • Peut être utilisé en intérieur ou en extérieur • Conservez ces instructions pour toute consultation ultérieure • ATTENTION ! Age d'utilisation du produit : à partir de 2 ans+ • Utilisateurs maximums à la fois : 3 • Pour des raisons de sécurité, veuillez ôter tout matériau d'emballage, des sachets plastiques, des fils de fer, élastiques, étiquettes ou d'autres moyens de serrage avant de donner ce jouet à un enfant. COULEURS ET DESSINS PEUVENT DIFFERER DE CEUX MONTRER SUR LA PHOTO. ACCESSOIRES NON INCLUS.

Consignes d'assemblage, d'entretien et d'utilisation pour éviter le danger. Veuillez conserver ces informations afin de pouvoir vous y référer plus tard.

Les adultes ou enfants ne doivent pas grimper sur ce jouet • Veuillez également éviter de sauter sur ce jouet • Le fait de sauter sur ce jouet risque d'affaiblir la structure et les jointures • Le fabricant et/ou son importateur décline toute responsabilité pour accidents provoqués par la non-observation des instructions contenues de ce mode d'emploi • Avant l'assemblage, veuillez lire ces instructions soigneusement et identifier tous les éléments à l'aide du tableau joint • L'observation des informations et avertissements ci- après, contribuera à diminuer le risque de blessures sérieuses, voire mortelles • Des vérifications régulières et la maintenance des éléments principaux doivent être exécutées par un adulte avant l'utilisation du jouet. Veuillez vérifier le serrage des écrous et des vis au début de chaque saison et ensuite régulièrement. La non-observation de ces instructions peut provoquer le renversement du jouet et la chute de l'enfant.

- Conservez ces instructions pour toute consultation ultérieure.
- Les enfants de tout âge doivent être observés en permanence lors de l'utilisation de ce jouet.
- Pour toute information complémentaire, n'hésitez pas à nous contacter à l'adresse ci-dessous.

PAR MESURE DE SÉCURITÉ lors de l'utilisation de ce jouet:

Pour prévenir des blessures graves, les enfants ne doivent utiliser l'équipement qu'après installation adéquate • Instruisez les enfants de ne pas utiliser l'équipement d'une manière autre que prévu à cet effet

- Interdisez aux enfants d'attacher des objets à l'équipement • Veillez à ce que les enfants portent des vêtements appropriés, tels que mais non limités à : des vêtements trop souples, des capuches ou foulards, des écharpes, des éléments liés par des cordes, des capes et ponchos • Ces éléments peuvent provoquer la mort par strangulation • Veillez à ce que les enfants portent des chaussures à leur taille et entièrement fermées
- Exemples pour des chaussures inappropriées : des sabots, des tongs et des sandales • Instruisez les enfants d'enlever leur casque de vélo ou de sport avant de jouer avec cet équipement • Instruisez les enfants de ne pas grimper quand l'équipement est mouillé • Au début de chaque saison ainsi qu'à intervalles réguliers lors de la saison en cours: Serrez les vis et tous les éléments de fixation • Réinstallez les pièces plastiques que vous avez enlevées pour le stockage pendant la saison froide. Vérifier que tous les revêtements et boulons ne comportent pas d'éléments tranchants et effectuer des emplacements si besoin • Si besoin, les endroits usés, par le sable et les éléments tubulaires peuvent être repents à l'aide d'une peinture qui ne contient pas de plomb • Serrez les éléments de fixation deux fois par mois pendant la saison des jeux • A chaque fin de saison des jeux ou lorsque la température chute en-dessous de 0°C/32°F : Ramenez l'équipement à l'intérieur ou cessez de l'utiliser. Les propriétaires sont seuls responsables de la lisibilité de étiquettes d'avertissement apposées sur l'équipement • Veuillez enlever tout emballage, sacs plastiques, fils de fer, élastiques, marquages ou éléments de fixation avant de confier ce jouet à un enfant • Le jouet doit être placé sur une surface plane et à une distance minimale de 2 mètres d'une autre structure ou d'un obstacle, tel qu'un grillage, garage, une maison, des branches surplombants, d'une corde à linge ou des fils électriques, etc • Ce jouet ne doit pas être posé sur des surfaces, comme p. ex. le béton, l'asphalte ou autre surfaces dures • Ce produit est exclusivement destiné à un usage privé et personnel et n'est pas approprié à un usage public, comme terrain de jeux ou dans des garderies • L'est recommandé de ne pas exposer les enfants au soleil pendant l'utilisation de ce jouet • En cas de problème avec ce produit, arrêtez son utilisation immédiatement et faites-le réparer • N'utilisez que des pièces détachées d'origine pour les réparations.

NETTOYAGE:

- Utiliser de l'eau savonneuse, rincer avec de l'eau claire et sécher à l'aide d'un chiffon doux.

ATTENTION:

- La matière brute avec laquelle ce jouet a été fabriqué peut contenir des stabilisateurs UV
- En cas de non-utilisation (p. ex. pendant l'hiver ou en cas d'intempéries) veuillez démonter le produit et le conserver à l'intérieur. Votre enfant en profitera plus longtemps.

INSTRUCTIONS 'ÉLIMINATION DES DÉCHETS:

- Lorsqu'un élément de l'équipement est devenu inutilisable, il est recommandé d'éliminer l'équipement d'une façon responsable et en respectant l'environnement. Vous pouvez l'éliminer avec d'autres éléments en plastique ou polypropylène.

Liebe Kunden,

Zunächst einmal vielen Dank für den Kauf unseres Produktes. Wir sind davon überzeugt, dass dieses Spielzeug Ihr Kind sehr glücklich machen und ihm viele vergnügliche Momente bieten wird. Damit dieses Spielzeug auch nur eine Quelle des Vergnügens bleibt, empfehlen wir Ihnen, diese Gebrauchsanleitung sorgfältig durchzulesen.

Vielen Dank

WARNUNG!

• Dieses Spielzeug sollte von einem Erwachsenen zusammengebaut werden • Die Aufsicht eines Erwachsenen ist erforderlich • Dieses Spielzeug ist nur für den Hausgebrauch in der Familie bestimmt. • Dieses Spielzeug ist für den Außen- und Innengebrauch bestimmt • Bitte bewahren Sie diese Verpackung und/oder wichtige Details zum späteren Nachschlagen auf. • Mindestbenutzeranzahl Alter: 2 Jahre • Maximale Benutzeranzahl gleichzeitig: 3 • Aus Sicherheitsgründen entfernen Sie bitte alle Verpackungen, Plastiktüten, Drähte, Gummibänder, Anhänger oder andere Befestigungen, bevor Sie dieses Spielzeug einem Kind geben. **FARBEN UND DESIGNS KÖNNEN VON DEN AUF DER FOTOGRAFIE DARGESTELLTEN ABWEICHEN. ZUBEHÖR NICHT ENTHALTEN.**

Zusammenbau-, Wartungs- und Gebrauchsanweisungen.

Bitte diese Informationen zur späteren Bezugnahme aufbewahren.

Erwachsene oder Kinder dürfen nicht auf dieses Spielzeug klettern • Bitte nicht auf dem Spielzeug herumspringen • Durch das Springen werden Gestell und Verbindungsteile geschwächt • Der Hersteller und/oder Importer lehnt jegliche Haftung für Unfälle ab, die durch die Nichtbeachtung der Sicherheits- und Gebrauchsanweisungen für dieses Spielzeug entstanden sind • Lesen sie bitte vor dem Zusammenbau diese Anleitung Spielzeug durch und lokalisieren sie alle Teile mithilfe der beigefügten Tabelle • Die Beachtung folgender Sicherheits- und Warnhinweise vermindert die Wahrscheinlichkeit schwerer bzw. Lebensbedrohlicher Verletzungsgefahren • Regelmäßige Prüfungen und Wartungen der Hauptteile sollten von einem Erwachsenen durchgeführt werden • Vor Beginn jeder Saison und anschließend regelmäßig die Muttern und Schrauben auf guten Sitz prüfen • Bei Nichtdurchführen solcher Prüfungen könnte das Spielzeug umkippen und einen Sturz verursachen • Diese Anweisungen für späteres Nachlesen gut aufbewahren.

- Dieses Spielzeug darf nur von einem Spielzeug Erwachsenen zusammengebaut werden.
- Kinder jeden Alters müssen während der Benutzung des Spielzeugs permanent beaufsichtigt werden.
- Für weitere Informationen wenden sie sich bitte an a. Adresse.

AUS SICHERHEITSGRÜNDEN WÄHREND der Benutzung des Spielzeugs.

• Zur Verhütung von schweren Verletzungen dürfen Kinder das Gerät erst verwenden, wenn es einwandfrei installiert ist • Belehren Sie die Kinder, dass sie die Geräte nicht auf andere Weise als vorgesehen benutzen dürfen • Belehren Sie die Kinder, dass sie keine Gegenstände an den Geräten anbringen dürfen • Achten Sie darauf, dass Kinder keine ungeeignete Kleidung tragen, wie z. B., aber nicht beschränkt auf: locker anliegende Kleidung, Kapuze und Halstuch, Schals, mit Kordeln verbundene Elemente, Umhänge und Ponchos • Diese Elemente können zum Tode durch Strangulierung führen • Kleiden Sie Kinder mit gut sitzenden und den Fuß vollständig umfassenden Schuhen • Beispiele für ungeeignete Schuhe sind Clogs, Flip-Flops und Sandalen • Weisen Sie die Kinder an, ihren Fahrrad- oder Sportschutzhelm abzunehmen, bevor sie mit den Geräten spielen • Weisen Sie die Kinder an, nicht klettern, wenn die Ausrüstung nass ist • Führen Sie bitte zu Beginn jeder Saison sowie in regelmäßigen Abständen während der Nutzungszeit: Ziehen Sie alle Schrauben und Verbindungsteile fest. Installieren Sie erneut alle Kunststoffteile, die zum Aufbewahren während der kalten Jahreszeit entfernt wurden • Alle Abdeckungen und Schrauben auf scharfe Kanten prüfen und bei Bedarf ersetzen. Schleifen Sie rostige Bereiche und Rohrelemente ab und streichen Sie bei Bedarf mit einer nicht bleihaltigen Farbe neu • Ziehen Sie während der Saison zweimal im Monat die Verbindungsteile fest • Am Ende jeder Saison oder sobald die Temperatur unter 0 °C/32F sinkt: Das Gerät entweder nach drinnen bringen oder nicht mehr verwenden • Der Eigentümer ist für die Aufrechterhaltung der Lesbarkeit der Warnschilder verantwortlich. Entfernen Sie alle Verpackungen, Plastikbeutel, Drähte, Gummibänder, Markierungen oder andere Verschlüsse, bevor Sie dieses Spielzeug einem Kind übergeben • Das Spielzeug sollte auf einer ebenen Fläche und mindestens 2 Meter von einem Gebäude oder Hindernis wie z.B. einem Gartenzaun, einer Garage, einem Haus, überhängende Äste, Wäscheleinen, Stromleitungen us. aufgestellt werden • Das Spielzeug darf nicht auf Beton, Asphalt oder einer anderen harten Fläche aufgestellt werden • Dieses Spielzeug ist ausschließlich für den privaten, Hausgebrauch gedacht und ist nicht für den öffentlichen Gebrauch auf kommunalen Spielplätzen, in Kindertagesstätten geeignet • Es wird empfohlen, ein Kind während der Benutzung des Spielzeugs nicht in die Sonne blicken zu lassen • Sollten Sie in Problem mit dem Spielzeug haben, unterbrechen Sie sofort seine Verwendung, bis es repariert worden ist • Bitte benutzen Sie nur Originalteile für alle Reparaturen.

REINIGUNG:

- Verwenden Sie Seifenwasser, spülen Sie mit klarem Wasser ab und trocknen Sie das Produkt mit einem weichen Tuch.

ACHTUNG:

- Der Rohstoff aus dem das Spielzeug hergestellt wurde, kann UV-Stabilisatoren enthalten. Bei Nichtbenutzung (z. B. während der Winterzeit oder bei schlechtem Wetter) sollten Sie das Produkt abbauen und in Innenräumen aufbewahren. Ihr Kind wird viel länger Freude daran haben.

HINWEIS ZUR ENTSORGUNG:

- Falls eines der Elemente nicht mehr verwendbar ist, empfehlen wir, das gesamte Gerät auf umweltgerechte und verantwortliche Weise zu entsorgen. Sie können es zusammen mit anderen Gegenständen aus Kunststoff / Polypropylen entsorgen.

Gentile Cliente,

Innanzitutto vorremmo ringraziarti per il tuo acquisto e ne siamo convinti. Questo giocattolo renderà il tuo bambino molto felice e offrirà molti momenti divertenti mentre gioca con gli amici. Affinché questo giocattolo rimanga l'unica fonte di gioia, vi chiediamo di leggere attentamente questo manuale e di seguirlo.

Grazie

AVVERTENZA!

• Il giocattolo deve essere assemblato da un adulto • Si richiede la sorveglianza di un adulto • Solo per uso Domestico • Questo prodotto è destinato ad uso esterno e interno • Conservare le istruzioni per una futura consultazione • Utente Età minima: 2 anni • Numero massimo di utenti per volta: 3 • Per ragioni di sicurezza, togliere tutto l'imballaggio, le buste di plastic, i cavi, le fascette di gomma, le etichette o altri fissaggi prima di dare il giocattolo ad un bambino. **COLORI E DISEGNI POSSONO VARIARE DA QUELLI ILLUSTRATI SULLA FOTO. ACCESSORI NON INCLUSI.**

Istruzioni per il montaggio, la manutenzione e l'utilizzo sicuro.

Conservare queste informazioni per consultazioni future.

• Gli adulti non devono arrampicarsi sul giocattolo • Evitare inoltre di saltare sul giocattolo • I salti indebolirebbero la struttura e le articolazioni • Il produttore e/o l'importatore non saranno ritenuti responsabili per eventuali incidenti che coinvolgono questo giocattolo se le istruzioni non vengono rispettate completamente • Prima del montaggio, leggere attentamente queste istruzioni e identificare tutte le parti utilizzando la tabella fornita • L'osservanza delle seguenti dichiarazioni e avvertenze riduce la probabilità di lesioni gravi o mortali • Un adulto deve effettuare i controlli e la manutenzione delle parti principali prima dell'uso a intervalli regolari • Controllare il serraggio di dadi e bulloni all'inizio di ogni stagione e a intervalli regolari • Controllare i mezzi di fissaggio per eventuali segni di deterioramento • Controllare gli spigoli vivi e sostituirli quando necessario. Se non vengono effettuati tali controlli il giocattolo potrebbe ribaltarsi e provocare una caduta • Conservare queste istruzioni per riferimento futuro • I bambini di tutte le età devono essere sorvegliati in ogni momento durante l'utilizzo questo giocattolo • Per ulteriori informazioni contattateci all'indirizzo sottostante.

POR RAZONES DE SEGURIDAD durante el uso de este juguete siga las siguientes instrucciones:

• Per evitare lesioni gravi, i bambini non devono utilizzare l'attrezzatura finché non è stata installata correttamente • Istruire i bambini a non utilizzare l'attrezzatura in modo diverso da quello previsto • Istruire i bambini a non attaccare alcun oggetto all'attrezzatura del parco giochi • Non permettere ai bambini di indossare articoli inappropriati, come come ma non limitato a: indumenti larghi, lacci del cappuccio e del collo, sciarpe, articoli legati con cordoncini, mantelle e poncho • Questi articoli possono causare la morte per strangolamento • Vestire i bambini con calzature aderenti e completamente avvolgenti • Esempi di calzature inadeguate sono zoccoli, infradito e sandali • Chiedere ai bambini di togliersi il casco da bicicletta o altro casco sportivo prima di giocare con l'attrezzatura del parco giochi • All'inizio di ogni stagione e a intervalli regolari durante la stagione di utilizzo: serrare saldamente i bulloni e tutta la bulloneria • Reinstallare eventuali parti in plastica rimosse per la stagione fredda • Due volte al mese durante la stagione di gioco, serrare tutta la bulloneria • Alla fine di ogni stagione di gioco o quando la temperatura scende al di sotto di 0°C/32F: portare in casa o non utilizzare • I proprietari sono responsabili del mantenimento della leggibilità delle etichette di avvertenza • Rimuovere tutti gli imballaggi, i sacchetti di plastica, i cavi, gli elastici, le etichette o altri dispositivi di fissaggio prima della consegna questo giocattolo a un bambino • Il giocattolo deve essere posizionato su una superficie piana ad almeno 2 metri da qualsiasi struttura o ostruzione come recinzioni, garage, case, rami sporgenti, fili della biancheria o cavi elettrici, ecc.

PULIZIA:

- Pulire con acqua saponata, risciacquare con acqua pulita e asciugare un panno morbido.

ATTENZIONE:

- Quando non viene utilizzato (ad esempio durante l'inverno o in caso di maltempo), smontare e conservare il prodotto al chiuso. Il tuo bambino lo apprezzerà per molto più tempo.

ISTRUZIONI PER LO SMALTIMENTO:

- Se l'articolo non è più utilizzabile, ti consigliamo di smaltire l'attrezzatura del parco giochi in modo tale che non sussistano rischi irragionevoli al momento dello smaltimento dell'articolo. Puoi smaltirlo insieme ad altri articoli in plastica/polipropilene.

Estimado cliente,

En primer lugar queremos agradecerle su compra; creemos que este juguete hará a su niño muy feliz y le dará un montón de momentos divertidos mientras juega con sus amigos. Para lograr que este juguete sea una fuente de diversión, le pedimos que lea y cumpla cuidadosamente las instrucciones de este manual.

Gracias

⚠ AVISO!

• El juguete debe ser montado por un adulto • Es necesaria la supervisión de un adulto • Sólo para uso doméstico • Este producto está diseñado para uso en exteriores e interiores • Guarde estas instrucciones para referencia futura • Edad del usuario mínima: 2 años+ • Máximo de usuarios al mismo tiempo: 3 • Por razones de seguridad, por favor, retire todo el embalaje, bolsas de plástico, alambres, bandas elásticas, etiquetas u otros sujetadores antes de entregar este juguete a un niño. COLORES Y MODELOS PUEDEN VARIAR A LOS QUE SE MUESTRA EN LA FOTO. ACCESORIOS NO INCLUIDO.

Instrucciones de montaje, mantenimiento y uso seguro. Guardar esta información para poder consultarla en un futuro.

- Prohibido a los adultos y los niños trepar a este juguete • Por favor, tampoco no saltar sobre el juguete • Saltar debilita la estructura y las uniones articuladas
- El fabricante y/o el importador no se hacen responsables de cualquier accidente relacionado con este juguete, si no se han cumplido las instrucciones en su totalidad • Antes del montaje, por favor, lea las instrucciones con mucho cuidado e identifique todos los componentes utilizando la tabla proporcionada • La observación de las siguientes declaraciones y advertencias reduce la posibilidad de lesiones • Un adulto debe controlar y preocuparse del mantenimiento de los elementos principales antes de su uso y a intervalos regulares • Las tuercas y los pernos se debe ajustar al comienzo de cada temporada y, a intervalos regulares
- Si estos controles no se llevan a cabo el juguete podría volcarse y provocar una caída y lesiones fatales.
- Guarde estas instrucciones para referencia futura.
- El juguete debe ser montado por un adulto.
- Los niños de todas las edades deben ser supervisados por un adulto en todo momento de utilizar este juguete.
- Para más información póngase en contacto con nosotros en la siguiente dirección.

POR RAZONES DE SEGURIDAD durante el uso de este juguete siga las siguientes instrucciones:

- Para evitar que los niños sufran lesiones graves, no deben utilizar el equipo hasta que se instale correctamente • Enseñe a los niños a no utilizar el equipo de manera incorrecta • Enseñe a los niños a no atar ningún objeto al juguete • No permita que los niños vistan artículos inapropiados, tales como: ropa holgada, cordones de la capucha y el cuello, bufandas, ropas u objetos unidos a cordones, capas y ponchos
- Estos elementos pueden causar la muerte por estrangulamiento • Calce a los niños con un calzado cómodo, ajustado y bien cerrado • Ejemplos de calzado inadecuado son los zuecos, ojotas y sandalias • Enseñe a los niños a quitarse el casco de la bicicleta u otros deportes antes de jugar con este juguete • Enseñe a los niños no subir cuando el equipo está mojado • Al principio de cada temporada, además de a intervalos regulares durante la temporada de uso: Apriete los tornillos y todo el equipo de forma segura • Vuelva a instalar las piezas de plástico que fueron retiradas en la temporada de frío • Compruebe todas las cubiertas y pernos buscando bordes afilados y reemplácelos cuando sea necesario • Lije las zonas oxidadas y las partes tubulares y vulva a repintarlas usando una pintura sin base de plomo cuando sea necesario • Dos veces al mes durante la temporada de juego apriete todo el equipo • Al final de cada temporada de juego o cuando la temperatura caiga por debajo de 0°C/32°F: Utilícelo en interiores o no lo utilice
- Los propietarios serán responsables de mantener la legibilidad de las etiquetas de advertencia • Por favor, elimine todos los envases, bolsas de plástico, alambres, bandas de goma, etiquetas u otros cierres antes de entregar este juguete a un niño • El juguete debe ser colocado sobre una superficie plana a por lo menos a 2 metros de cualquier estructura u obstrucción tales como cerca, garaje, casa, ramas colgantes, tendales de ropa o cables eléctricos, etc • El juguete no debe instalarse sobre hormigón, asfalto o cualquier otra superficie dura • Este producto está destinado exclusivamente para uso privado, doméstico y no es apto para parques infantiles públicos, comunales o guarderías infantiles • Se recomienda que los niños no estén frente al sol durante el uso de este juguete • Si nota que hay un problema con el producto, deje de usarlo hasta que lo solucione • Utilice únicamente repuestos originales para todas las reparaciones.

LIMPIEZA:

- Limpie con jabón, enjuague con agua limpia y seque con un paño suave.

ATENCIÓN:

- El juguete está fabricado con materia prima que contiene estabilizadores UV
- Cuando no se utilice (es decir, durante el invierno o el mal tiempo) desmonte y almacene el producto en el interior. Así los niños lo disfrutarán por mucho tiempo.

INSTRUCCIONES PARA EL DESHECHO:

- Si el artículo no puede ser utilizado más le aconsejamos que desheche el juguete de forma que no ocasione riesgos innecesarios
- Puede deshacerse de él de la misma manera que cualquier otro artículo de plástico/polipropileno.

Querido cliente,

Primeiramente gostaríamos de agradecer pela sua compra e acreditamos que este brinquedo deixará seu filho muito feliz e proporcionará muitos momentos divertidos enquanto brinca com os amigos. Para que este brinquedo seja apenas fonte de alegria pedimos que leia com atenção este manual e o siga.

Obrigado

⚠ ADVERTÊNCIA!

• Este brinquedo deve ser montado por um adulto • É necessária a supervisão de um adulto • Este brinquedo destina-se apenas ao uso doméstico familiar • Este brinquedo destina-se ao uso interno e externo • Guarde esta embalagem e/ou detalhes importantes para referência futura • Idade mínima do usuário: 2 anos ou mais • Máximo de usuários por vez: 3 • Por razões de segurança, remova todas as embalagens, sacos plásticos, fios, elásticos, etiquetas ou outros fechos antes de entregar este brinquedo a uma criança. AS CORES E OS DESENHOS PODEM VARIAR AQUELES MOSTRADOS NA FOTOGRAFIA. ACESSÓRIOS NÃO INCLUÍDOS.

Instruções para montagem, manutenção e uso seguro.

- Para evitar lesões graves, as crianças não devem usar o equipamento até que este esteja adequadamente instalado. • Instrua as crianças para que não usem o equipamento de uma forma diferente da prevista. • Instrua as crianças para que não prendam nenhum item ao equipamento de recreio. • Não permita que as crianças usem itens inapropriados, tais como, mas não limitados a: roupas largas, cordões no pescoço e no capuz, lenços, itens conectados por cabo, capas e ponchos. Estes itens podem levar à morte por estrangulamento.
- Calce as crianças com sapatos bem ajustados e fechados. Exemplos de calçado inapropriado são tamancos, chinelos e sandálias
- Instrua as crianças a remover o capacete da bicicleta ou de outro tipo de desporto antes de brincarem com o equipamento de recreio.
- No início de cada época de brincadeira:
 - Aperte bem todos os parafusos e todo o hardware.
 - Reinstale todas as peças em plástico que tenham sido removidas na época fria.
 - Aperte todo o hardware duas vezes por mês durante a época de brincadeira.

PARA FINS DE SEGURANÇA ao usar este brinquedo:

- No final de cada época de brincadeira ou quando a temperatura descer abaixo dos 00C/32F • Por favor, remova todas as embalagens, sacos de plástico, fios, elásticos, cordas, rótulos ou outros meios de fixação antes de entregar este brinquedo a uma criança. • O brinquedo deve ser posicionado numa superfície nivelada a pelo menos 2 metros de qualquer estrutura ou obstrução, tal como uma cerca, garagem, casa, ramos suspensos, tubos de saneamento ou fios eléctricos, etc. • O brinquedo não deve ser instalado sobre concreto, asfalto ou qualquer outra superfície rígida. • Este produto destina-se unicamente a uso privado doméstico e não é adequado para utilização pública, pátios de recreio comuns ou creches. • É recomendado que as crianças não sejam expostas ao Sol ao utilizar este brinquedo. • Se notar que há um problema com o produto, pare de utilizá-lo até ser reparado. • Utilize apenas peças sobressalentes genuínas em todas as reparações.

LIMPEZA:

- Limpe utilizando água ensaboada, enxágue com água limpa e seque com um pano macio.

ATENÇÃO:

- A matéria-prima do brinquedo possui estabilizadores UV.
- Quando não está a ser utilizado (isto é, durante o Inverno ou mau tempo), desmonte e armazene o produto em espaços interiores. O seu filho irá desfrutar do brinquedo durante muito mais tempo.

INSTRUÇÕES DE ELIMINAÇÃO:

- Se o item já não for utilizável, aconselhamos que se desfaça do equipamento de recreio de forma a não existirem perigos irrazoáveis quando descartado. Pode desfazer-se dela juntamente com outros itens de plástico/polipropileno.

Beste klant,

Allereerst willen wij u bedanken voor uw aankoop en wij geloven dat dit speelgoed uw kind heel blij zal maken en veel leuke momenten zal bezorgen tijdens het spelen met vriendjes. Om ervoor te zorgen dat dit speelgoed slechts een bron van plezier blijft, vragen wij u deze handleiding aandachtig te lezen en op te volgen.

Bedankt

! WAARSCHUWINGEN!

• Dieses Spielzeug darf nur von einem Erwachsenen aufgebaut werden
 • Toezicht door een volwassene is vereist - Alleen voor particulier gebruik
 • Dit product is bedoeld voor binnen- en buitenshuis gebruik - Bewaar deze instructies voor eventueel toekomstig gebruik - Minimum leeftijd van de gebruiker: 2 jaar - Maximaal aantal gelijktijdige gebruikers: 3 - Verwijder, voor veiligheidsredenen, alle verpakking, plastic zakken, kabels, rubber banden, etiketten of andere bevestigingen voordat u dit speelgoed aan een kind geeft. **KLEUREN EN DESIGNS KUNNEN AFWIJKEN VAN DE OP DE FOTO GETOONDE KLEUREN. ACCESSOIRES NIET INBEGREPEN.**

Instructies en aanbevelingen voor gebruik:

Volwassenen of kinderen dienen niet op dit speelgoed te klimmen. Voorkom alstublieft ook springen op het speelgoed. Het springen zal de constructie en naden doen verzwakken. De leverancier en/of importeur draagt geen verantwoordelijkheid voor elk ongeluk met dit speelgoed als de instructies niet volledig worden nageleefd. Voordat het gemonteerd wordt, lees alstublieft deze instructies zorgvuldig door en controleer alle onderdelen met de bijgeleverde grafiek/tekening. Het is van belang om de volgende verklaringen en waarschuwingen vermindert de kans op ernstig of dodelijk letsel. Een volwassene dient met regelmatige tussenpozen controles uit te voeren van de belangrijkste onderdelen. De moeren en bouten dienen gecontroleerd te worden op strakheid aan het begin van elk seizoen en met regelmatige tussenpozen. Indien dit soort controles niet uitgevoerd worden, kan het speelgoed minder stabiel worden en een val van het kind veroorzaken.

- Bewaar deze instructies voor toekomstig gebruik.
- Kinderen van alle leeftijden moeten te allen tijde onder toezicht zijn bij het gebruik van dit speelgoed.
- Voor meer informatie neemt u alstublieft contact op via het onderstaande adres.

Voor de veiligheid tijdens het gebruik van dit speelgoed:

- Kinderen mogen dit speelgoed pas gebruiken als het goed geïnstalleerd is.
- Kinderen mogen dit speelgoed niet gebruiken op een andere manier dan bedoeld is.
- Kinderen mogen geen voorwerpen aan de speeltoestellen hechten.
- Zorg ervoor dat kinderen loszittende kleding, capuchon en nek koordjes, sjaals, capes en poncho's dragen. Deze items kunnen dood door verstikking veroorzaken.
- Kleed kinderen met goed passende en volledig omsluitend schoeisel. Voorbeelden van onpaste schoenen zijn klompen, slippers en sandalen.
- Instrueer kinderen om hun fiets of andere sporthelm te verwijderen voor het spelen met de speeltoestellen.
- Aan het begin van elk speelseizoen: Draai bouten en alle hardware stevig aan.
- Installeer alle kunststof onderdelen die werden verwijderd voor het koude seizoen.
- Draai twee keer per maand tijdens het speelseizoen alle hardware aan.
- Dit speelgoed moet naar binnen verplaatst worden, of mag niet gebruikt worden als temperatuur onder 00C/320F daalt.
- Naar binnen verplaatsen of niet gebruiken.
- Eigenaren zijn verantwoordelijk voor het handhaven van de leesbaarheid van de waarschuwingslabels.
- Verwijder alle verpakkingen, plastic zakken, draden, elastiekjes, labels of andere bevestigingen voordat u een kind met dit speelgoed laat spelen.
- Dit speelgoed dient te worden geplaatst op een vlakke ondergrond, tenminste 2 meter van constructies als een hek, garage, huis, overhangende takken, waslijnen of elektrische draden, etc.
- Dit speelgoed dient niet gemonteerd te worden op beton, asfalt of elk andere harde ondergrond.
- Dit product is alleen bedoeld voor privégebruik en huishoudelijk gebruik en is niet geschikt voor publieke of gemeenschappelijke speeltuinen of kinderdagverblijven.
- Geadviseerd wordt dat kinderen niet dit speelgoed niet gebruiken met hun gezicht richting de zon.
- Indien u een probleem met dit product opmerkt, stop het gebruik

SCHOONMAAK:

- Maak het speelgoed schoon met zeepwater, spel het schoon met schoon water en droog het af met een zachte doek.

AANDACHT:

- De grondstof waarvan het speelgoed is gemaakt bevat UV-stabilisatoren.
- Indien het speelgoed niet wordt gebruikt (bijv. tijdens de winter of slecht weer), demonteer het en sla het product binnenshuis op. Uw kind zal er dan veel langer plezier van hebben.

VERWIJDERING INSTRUCTIES:

- Als het voorwerp niet meer bruikbaar is adviseren wij u om de speeltoestellen af te voeren op een zodanige wijze dat er geen onredelijke risico zal bestaan op het moment dat het speelgoed wordt weggegooid. U kunt het afvoeren met andere kunststof/ polypropyleen artikelen.

Szanowny Kliencie,

Na wstępie chcielibyśmy podziękować za zakup i wierzymy, że ta zabawka sprawi Twojemu dziecku wiele radości i zapewni mnóstwo frajdy podczas zabaw z przyjaciółmi. Aby zabawka ta była wyłącznie źródłem radości, prosimy o uważne przeczytanie niniejszej instrukcji i przestrzeganie jej.

Dziękujemy.

! OSTRZEŻENIA!

• Zabawkę powinna zmontować osoba dorosła
 • Wymagany dozór dorosłego
 • Zabawka jest przeznaczona wyłącznie do użytku domowego
 • Produkt jest przeznaczony do użytku zarówno na zewnątrz jak i wewnątrz pomieszczeń
 • Zachowaj opakowanie i/lub dodatkowe elementy, które zawiera opakowanie w celu późniejszego wykorzystania
 • Minimalny wiek użytkownika: 2 lata
 • Maksymalna liczba użytkowników korzystających równocześnie z urządzenia: 3
 • Przed przekazaniem urządzenia dzieciom usuń wszystkie elementy opakowania, takie jak: worki plastikowe, sznurki, gumki, lub inne elementy mocujące. **KOLORY I WZORY MOGĄ SIĘ RÓŻNIC OD TYCH WIDOCZNYCH NA ZDJĘCIU. ZESTAW NIE ZAWIERA AKCESORIÓW.**

Instrukcje montażu, konserwacji i bezpiecznego użytkowania.

- Dorosłym nie wolno wspinać się na tę zabawkę - Należy również unikać skakania na zabawkę - Skakanie osłabi konstrukcję i łączenia - Producent i/lub importer nie ponosi odpowiedzialności za jakiegokolwiek wypadek z udziałem tej zabawki, jeśli instrukcje nie będą przestrzegane w pełni - Przed montażem prosimy o dokładne zapoznanie się z niniejszą instrukcją i zidentyfikowanie wszystkich części na podstawie dołączonej tabeli - Przestrzeganie poniższych stwierdzeń i ostrzeżeń zmniejsza prawdopodobieństwo poważnych lub śmiertelnych obrażeń
- Osoba dorosła powinna przeprowadzać kontrolę i konserwację głównych części przed użyciem w regularnych odstępach czasu - Na początku każdego sezonu oraz w regularnych odstępach czasu należy sprawdzać nakrętki i śruby pod kątem ich dokręcenia - Sprawdzać elementy mocujące pod kątem oznak zużycia - Sprawdzać ostre krawędzie i wymieniać w razie potrzeby. Jeżeli takie kontrole nie zostaną przeprowadzone, zabawka może się przewrócić i spowodować upadek.
- Prosimy zachować niniejszą instrukcję do wykorzystania w przyszłości.
- Dzieci w każdym wieku powinny być pod stałym nadzorem podczas użytkowania tej zabawki. - W celu uzyskania dalszych informacji prosimy o kontakt pod poniższym adresem.

DLA CELÓW BEZPIECZEŃSTWA podczas korzystania z tej zabawki:

Aby zapobiec poważnym obrażeniom, dzieciom nie wolno używać sprzętu, dopóki nie zostanie on prawidłowo zainstalowany - Poinstruować dzieci, aby nie korzystały ze sprzętu w sposób inny niż przeznaczony - Poinstruować dzieci, aby nie przyczepiały żadnych przedmiotów do wyposażenia domku - Nie pozwalać dzieciom nosić nieodpowiednich przedmiotów, takich jak między innymi: luźna odzież, sznurki do ściągania kaptura i szyi, szalik, przedmioty związane sznurkiem, peleryny i poncza - Przedmioty te mogą spowodować śmierć w wyniku uduszenia - Ubieraj dzieci w dobrze dopasowane i całkowicie zakrywające obuwie - Przykładami nieodpowiedniego obuwia są: drewniaki, klapki i sandały - Poinstruuj dzieci, aby zdjęły kask rowerowy lub inny kask sportowy przed zabawą na sprzęcie zabawowym - Na początku każdego sezonu oraz w regularnych odstępach czasu w trakcie sezonu użytkowania: Dobrze dokręć śruby i cały osprzęt - Zainstaluj ponownie wszelkie plastikowe części, które zostały zdemontowane na zimę - Sprawdz wszystkie osłony i śruby pod kątem ostrych krawędzi i wymień w razie potrzeby - Przeszlifuj żarzewiałe obszary i elementy rurowe i w razie potrzeby pomaluj ponownie farbą niezawierającą ołowiu - Dwa razy w miesiącu podczas sezonu zabaw Dokręć cały sprzęt - Na koniec każdego sezonu gry lub gdy temperatura spadnie poniżej 0°C/32°F: Zabrać do pomieszczenia lub nie używać - Właściciele są odpowiedzialni za utrzymanie czytelności etykiet ostrzegawczych - Przed oddaniem tej zabawki dziecku należy usunąć całe opakowanie, plastikowe torby, druty, gumki, przywieszki i inne mocowania - Zabawkę należy ustawić na poziomej powierzchni, w odległości co najmniej 2 metrów od wszelkich konstrukcji lub przeszkód, takich jak płot, garaż, dom, zwisające gałęzie, sznury do prania lub przewody elektryczne itp - Zabawki nie należy instalować na betonie, asfalcie lub innej twardej powierzchni - Ten produkt jest przeznaczony wyłącznie do użytku prywatnego, domowego i nie nadaje się do publicznych, wspólnych placów zabaw ani ośrodków opieki dziennej - Zaleca się, aby dzieci nie wystawiały tej zabawki na słońce - Jeśli zauważysz problem z produktem, przestań go używać do czasu naprawy - Do wszystkich napraw używaj wyłącznie oryginalnych części zamiennych.

CZYSZCZENIE:

- Czyścić wodą z mydłem, spłukać czystą wodą i wysuszyć miękką szmatką.

UWAGA:

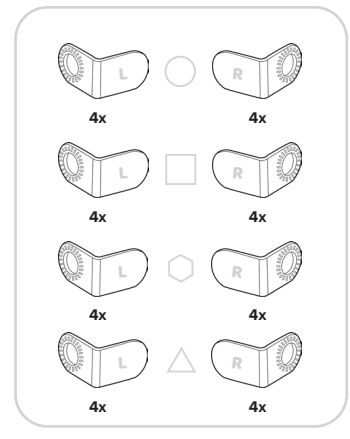
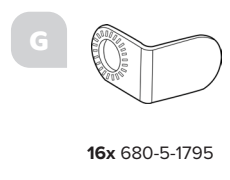
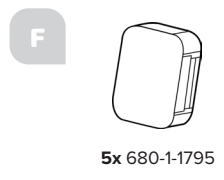
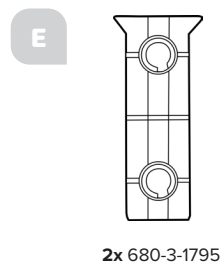
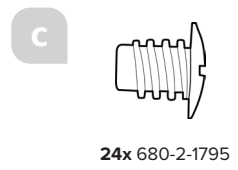
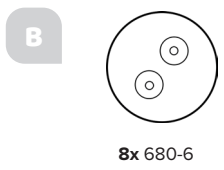
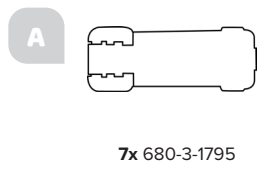
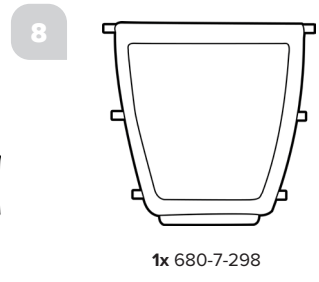
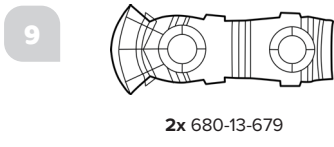
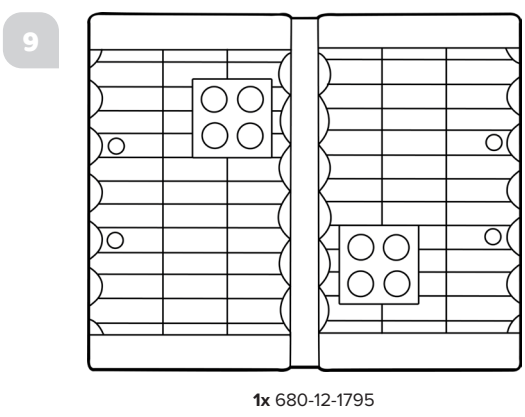
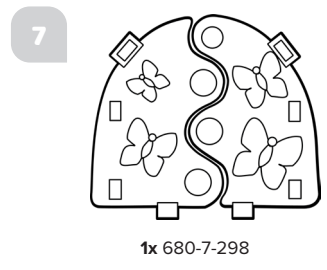
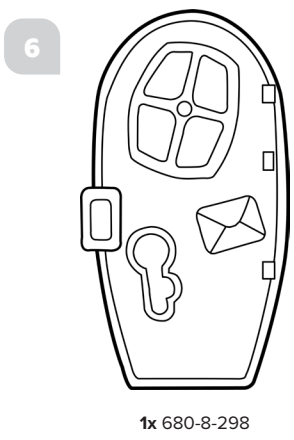
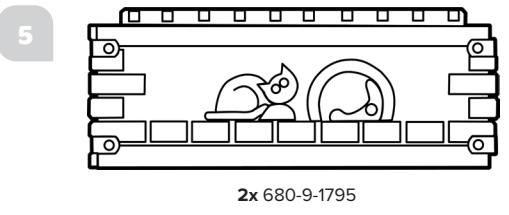
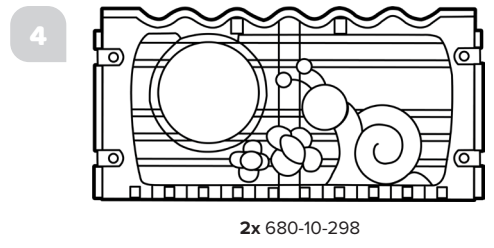
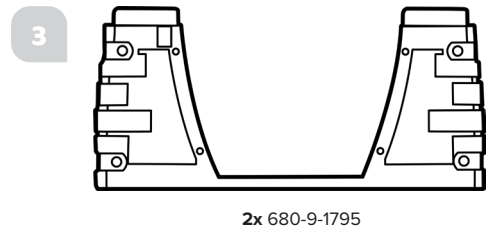
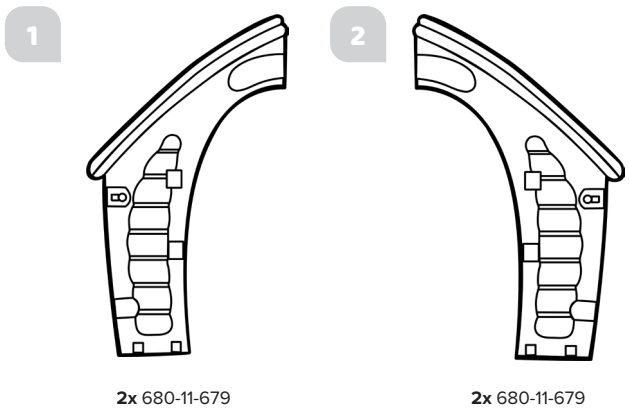
- Surowiec, z którego wykonana jest zabawka, zawiera stabilizatory UV.
- Gdy nie jest używany (tj. zimą lub przy złej pogodzie), produkt należy zdemontować i przechowywać w pomieszczeniu zamkniętym. Twoje dziecko będzie się nim cieszyć znacznie dłużej.

INSTRUKCJA UTYLIZACJI:

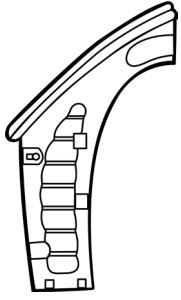
- Jeśli przedmiot nie nadaje się już do użytku, zalecamy utylizację wyposażenia placu zabaw w taki sposób, aby w momencie jego utylizacji nie istniały żadne nieuzasadnione ryzyko. Można go wyrzucić razem z innymi przedmiotami z tworzywa sztucznego/polipropylenu.

Contents • Contenu

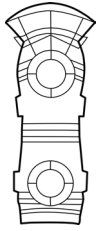
Inhalt • Contenido • Contenuti



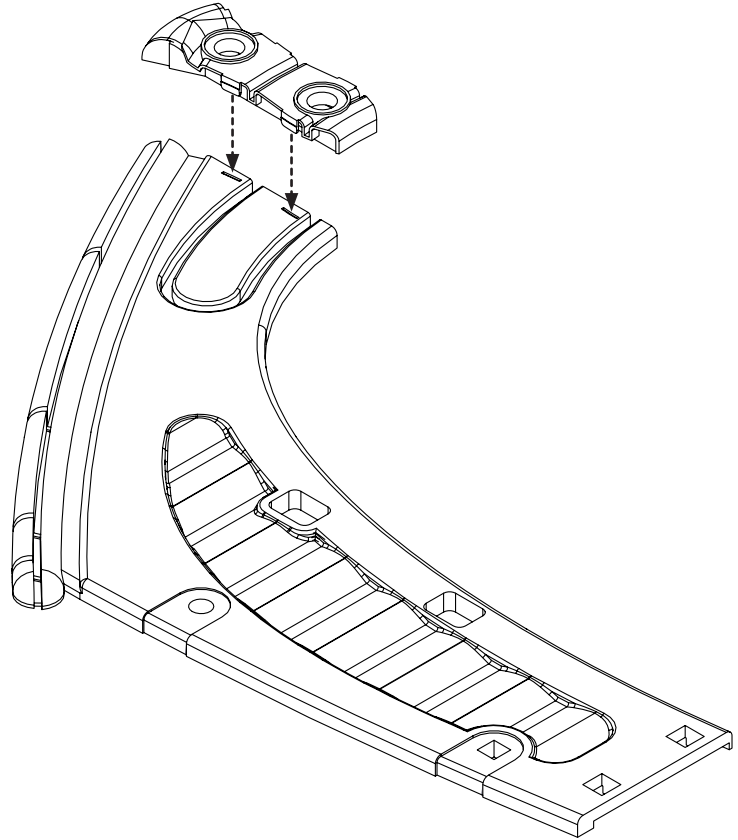
1



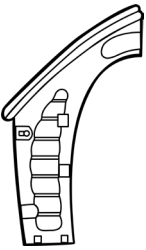
2x 680-11-679



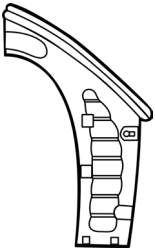
2x 680-13-679



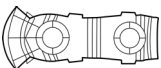
2



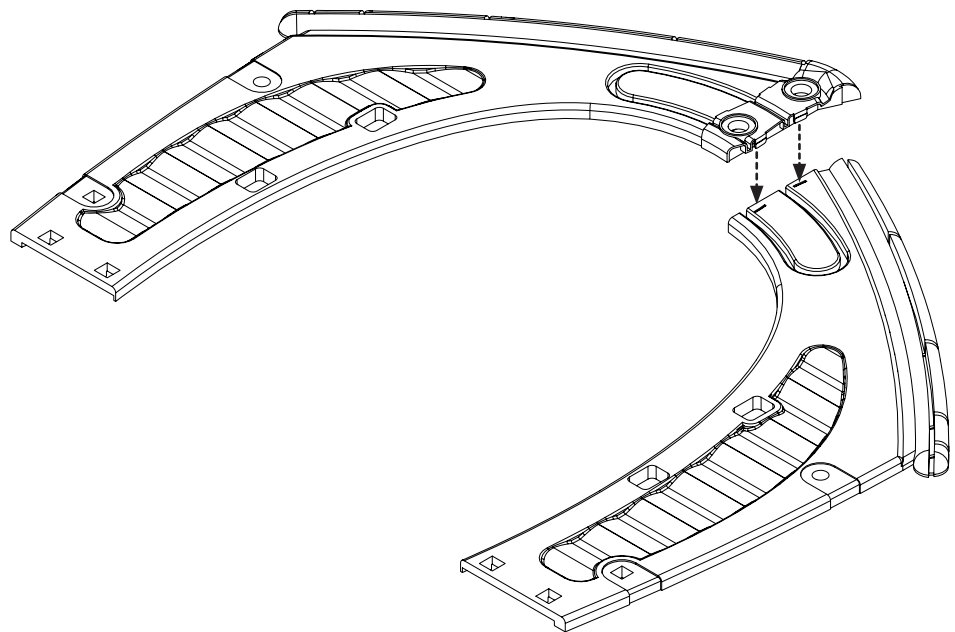
2x 680-11-679



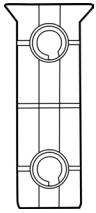
2x 680-11-679



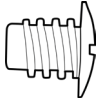
2x 680-13-679



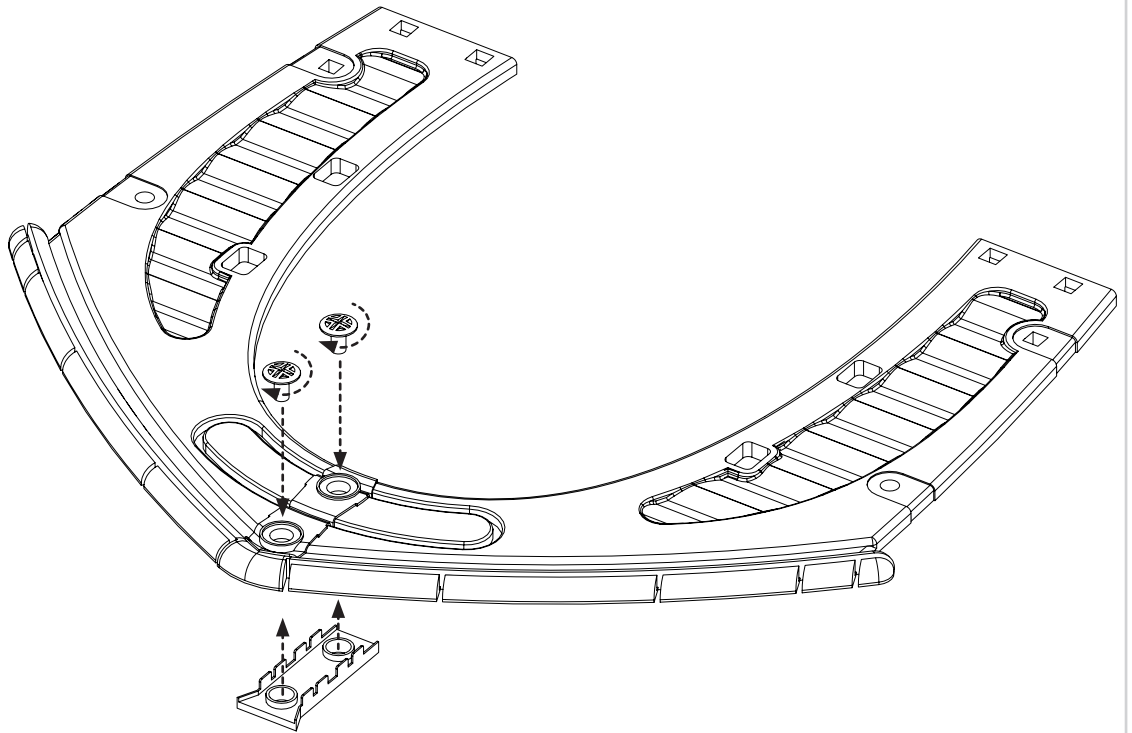
3a



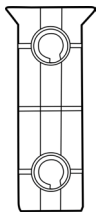
2x 680-3-1795



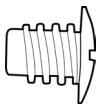
24x 680-2-1795



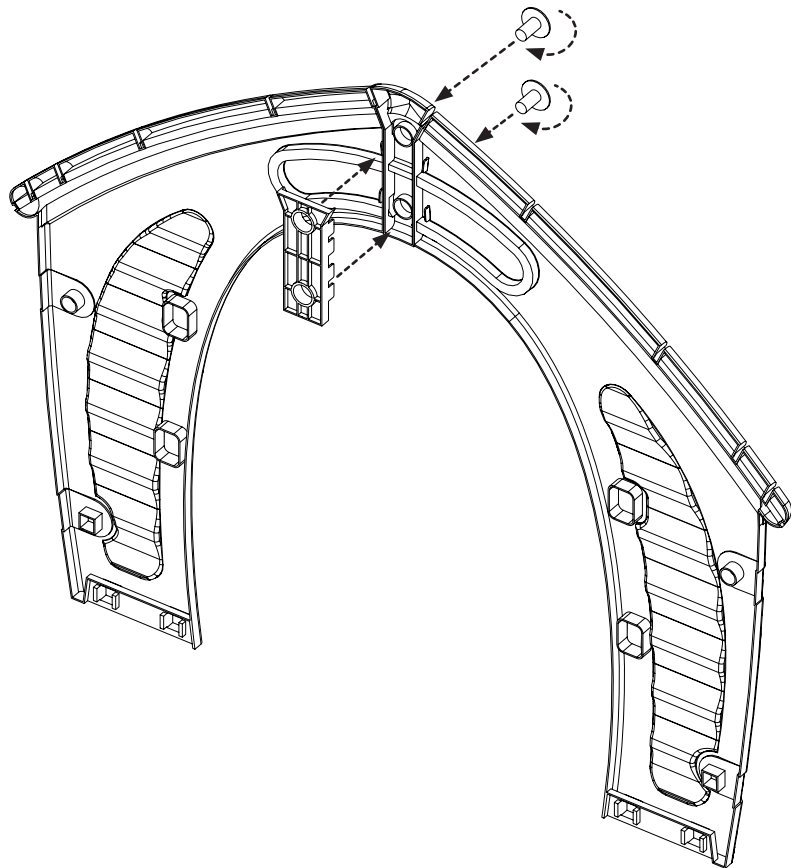
3b



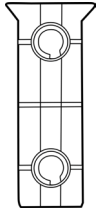
2x 680-3-1795



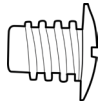
24x 680-2-1795



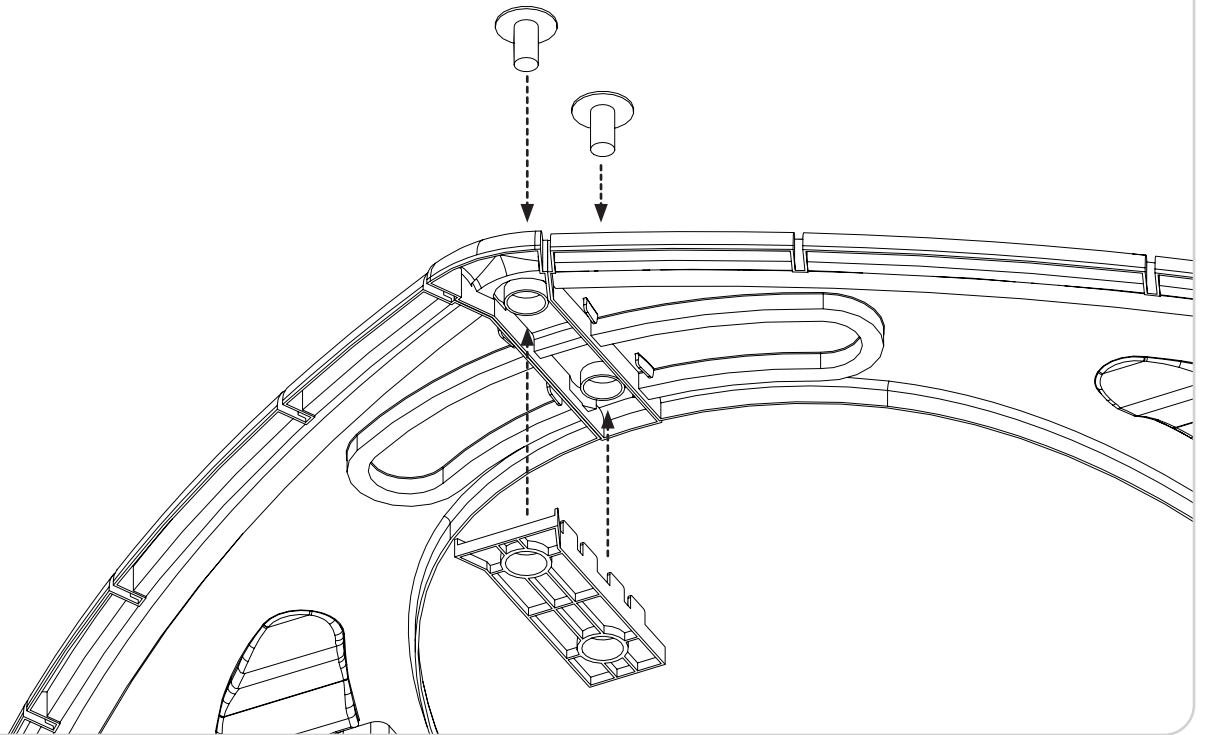
3c



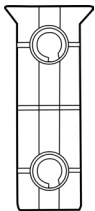
2x 680-3-1795



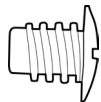
24x 680-2-1795



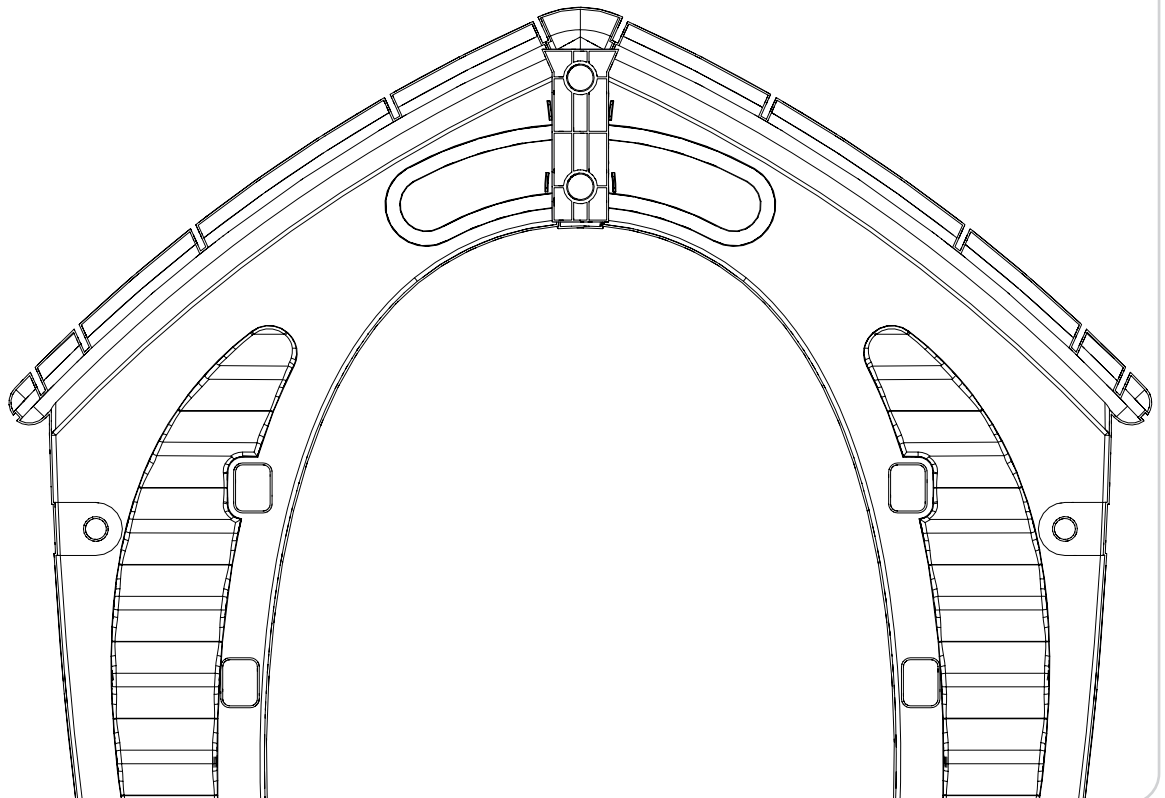
3d



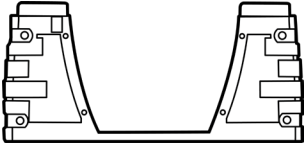
2x 680-3-1795



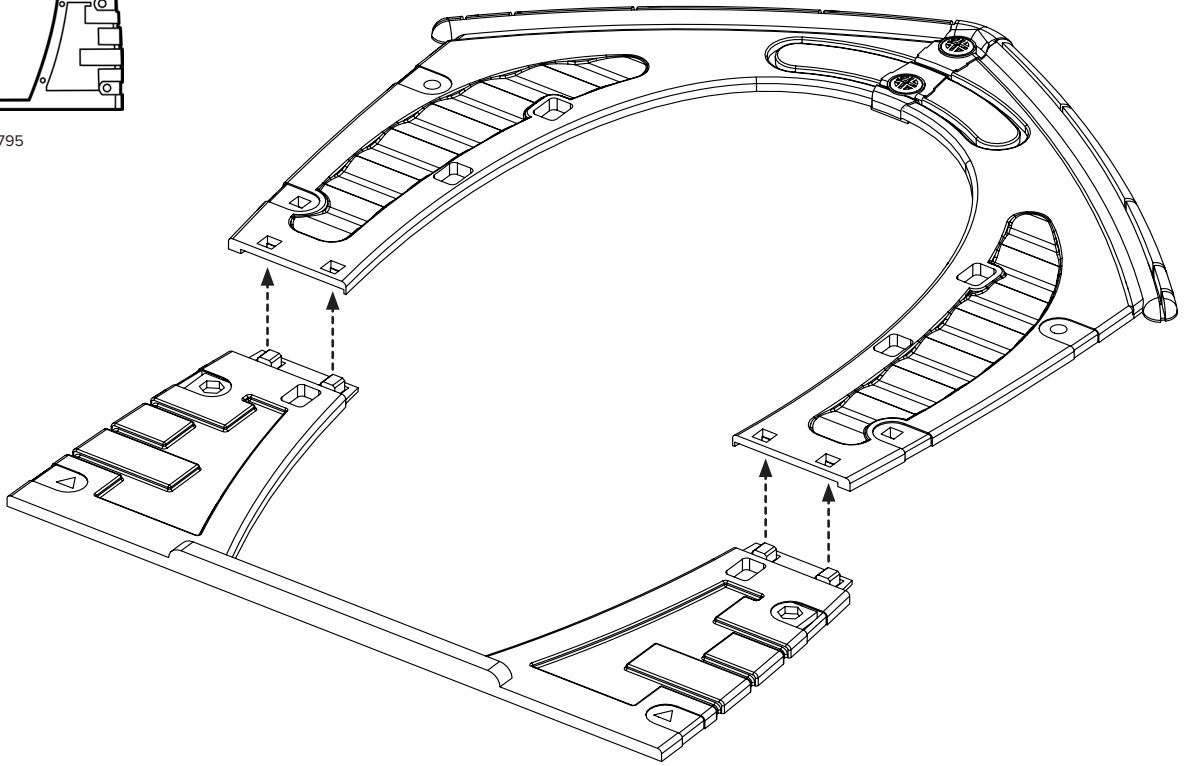
24x 680-2-1795



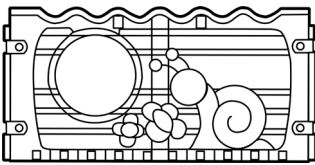
4



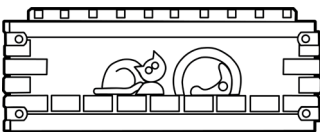
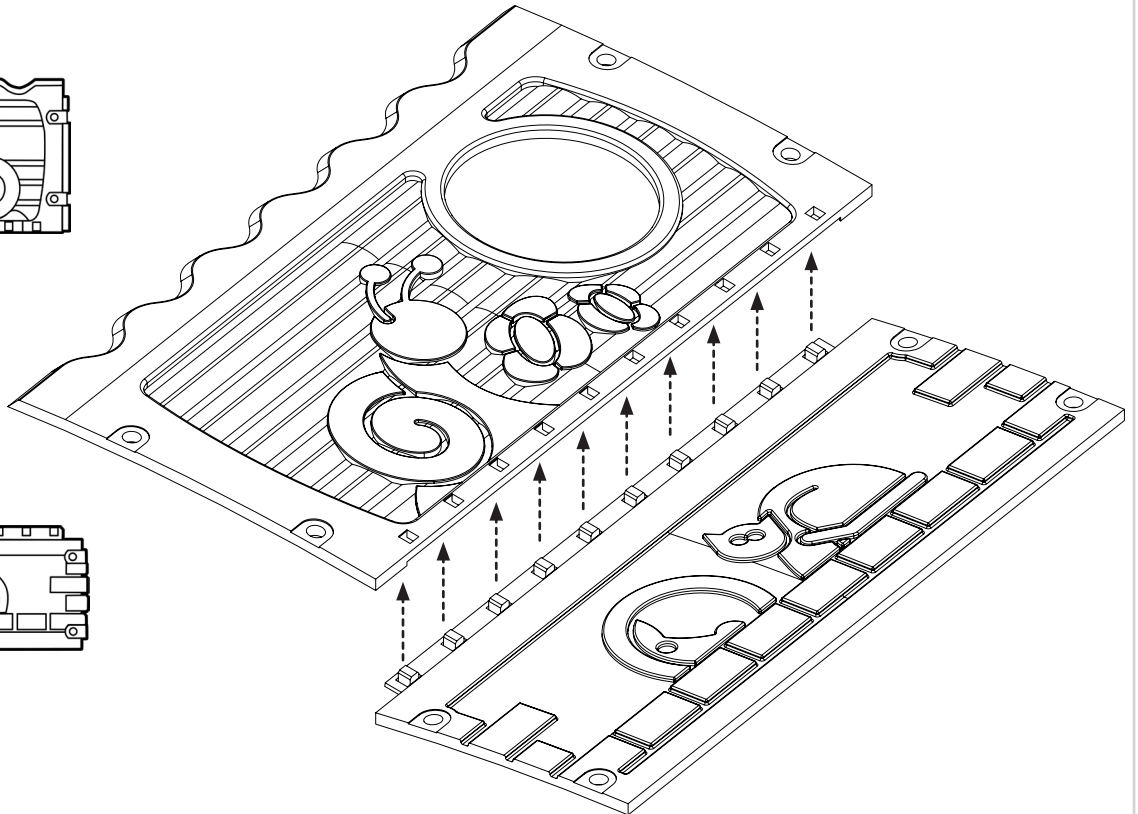
2x 680-9-1795



5



2x 680-10-298

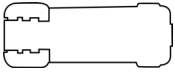


2x 680-9-1795

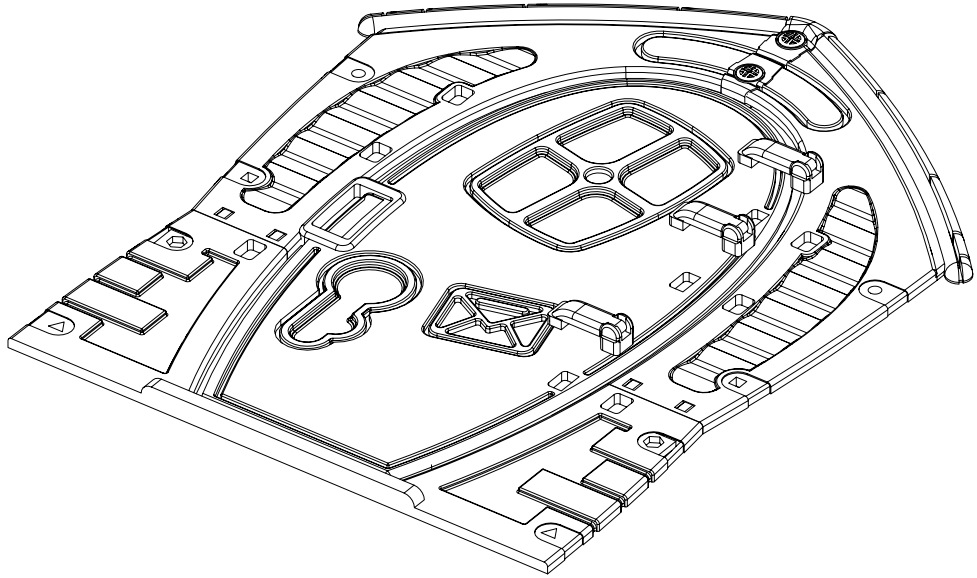
6



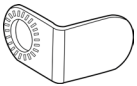
1x 680-8-298



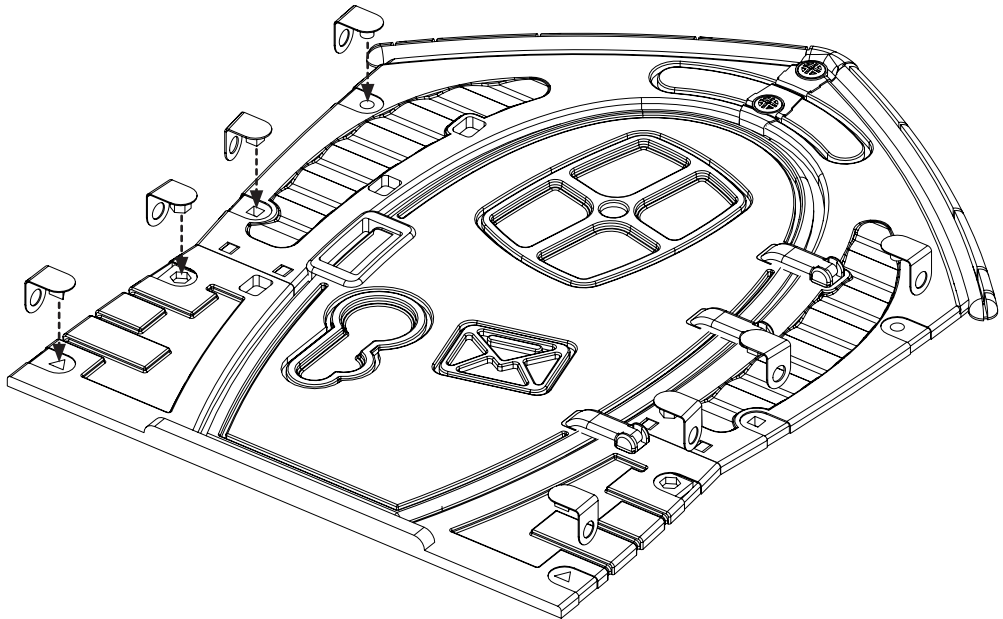
7x 680-3-1795



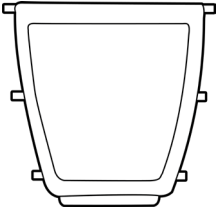
7



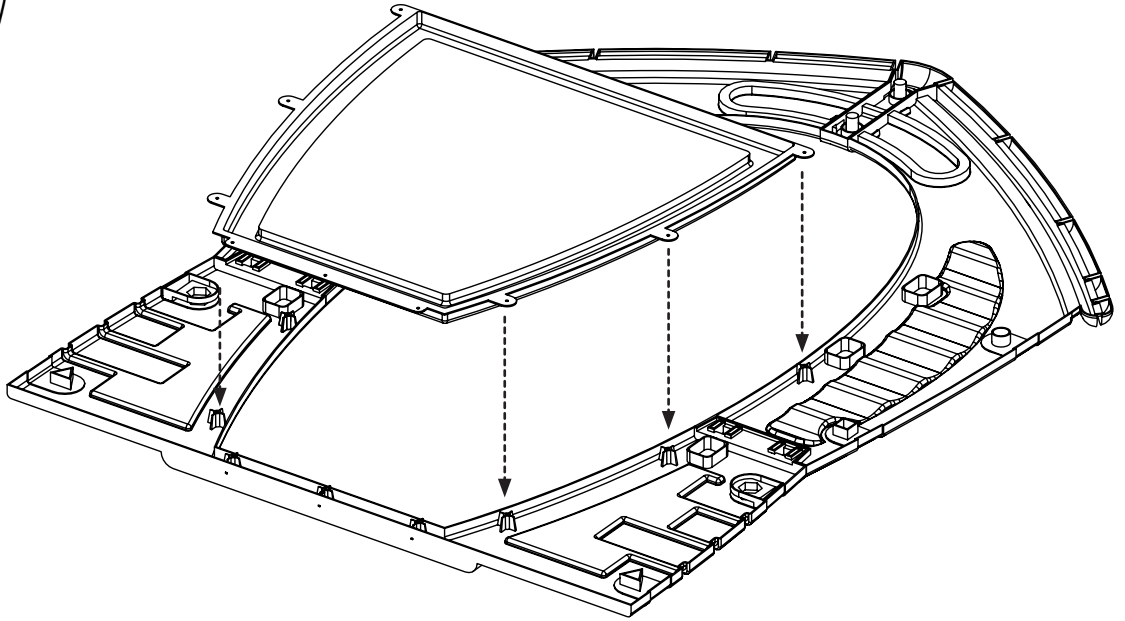
16x 680-5-1795



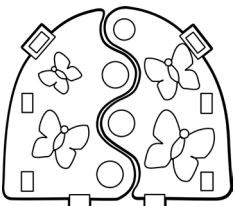
8



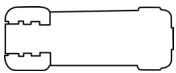
1x 680-7-298



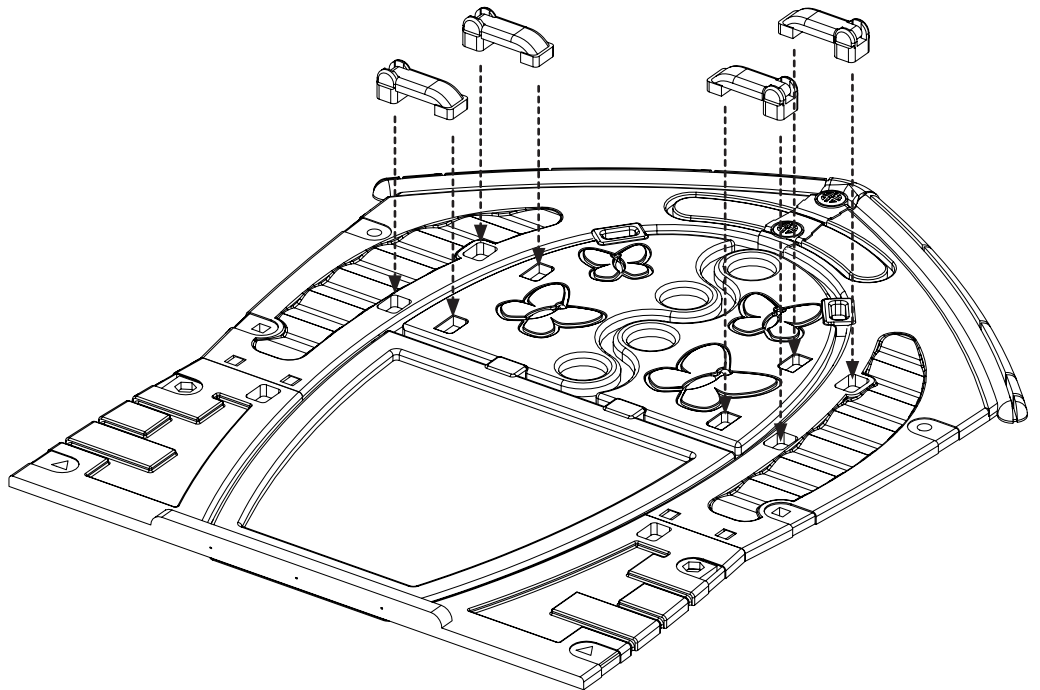
9

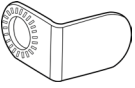


1x 680-7-298

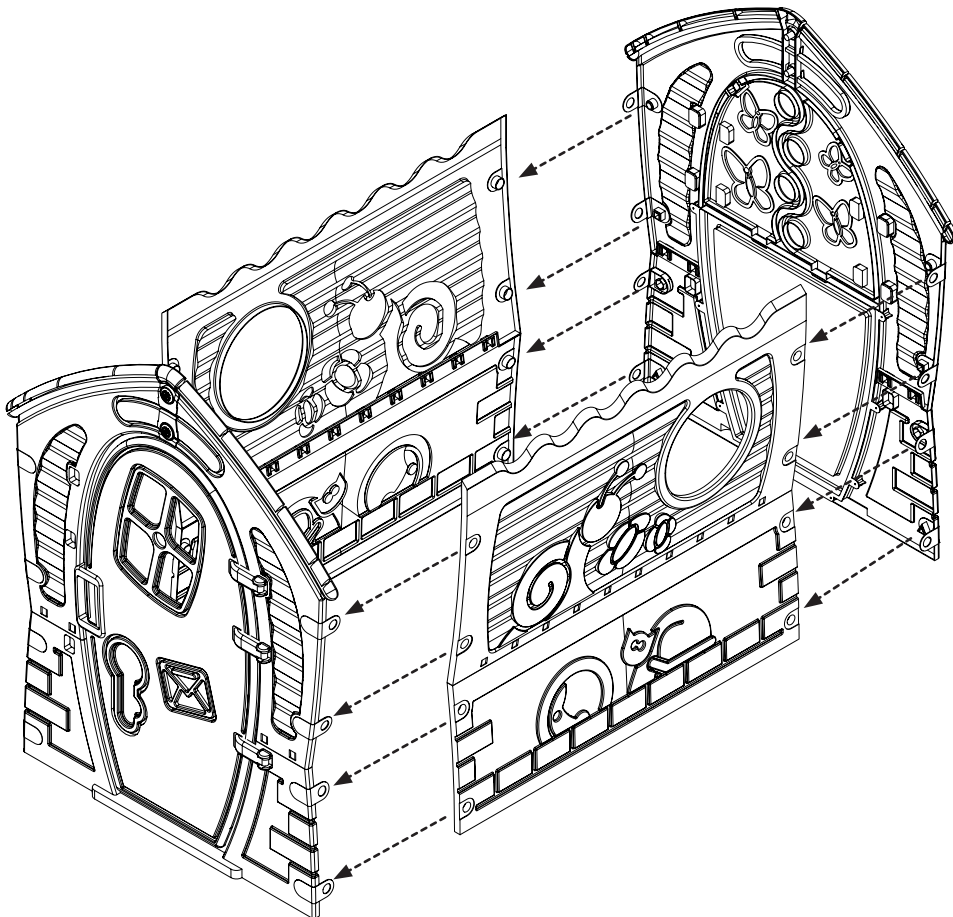
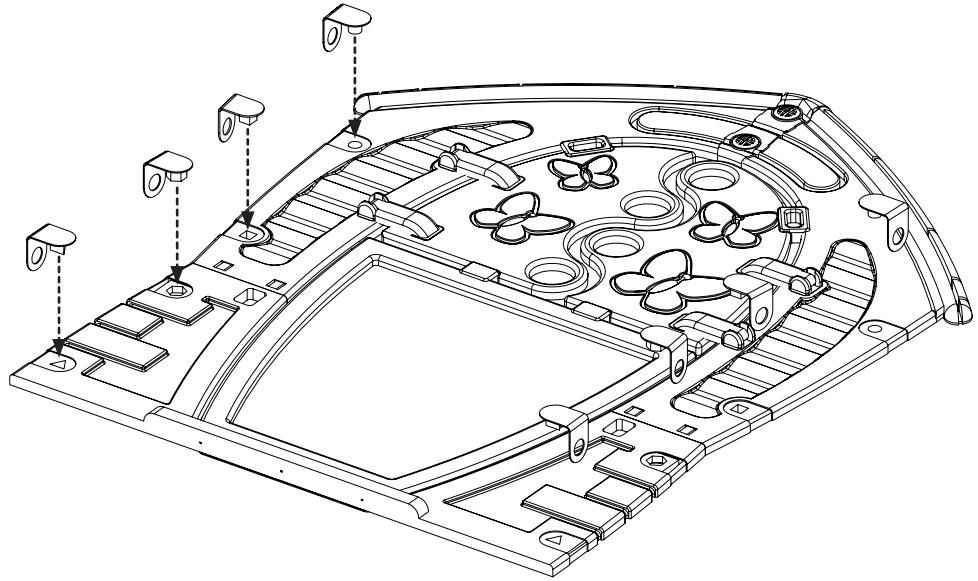


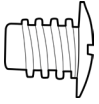
7x 680-3-1795



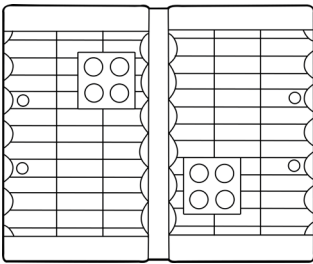
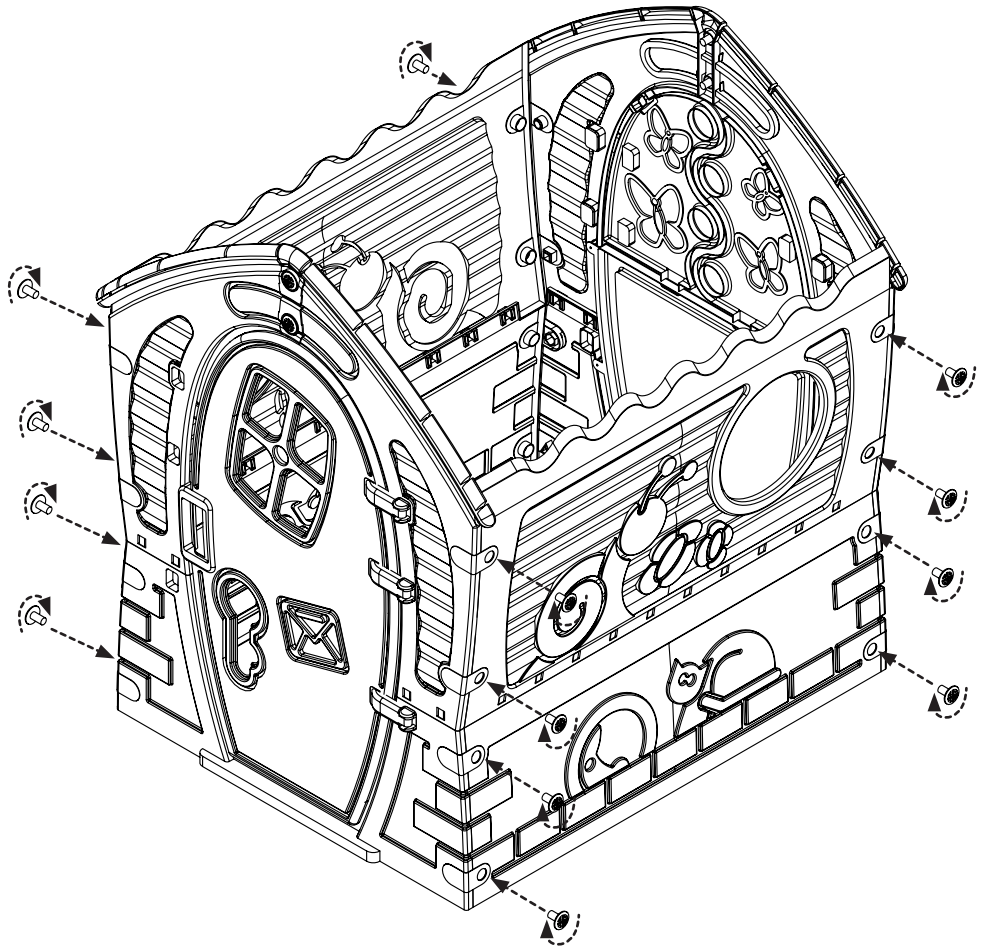


16x 680-5-1795

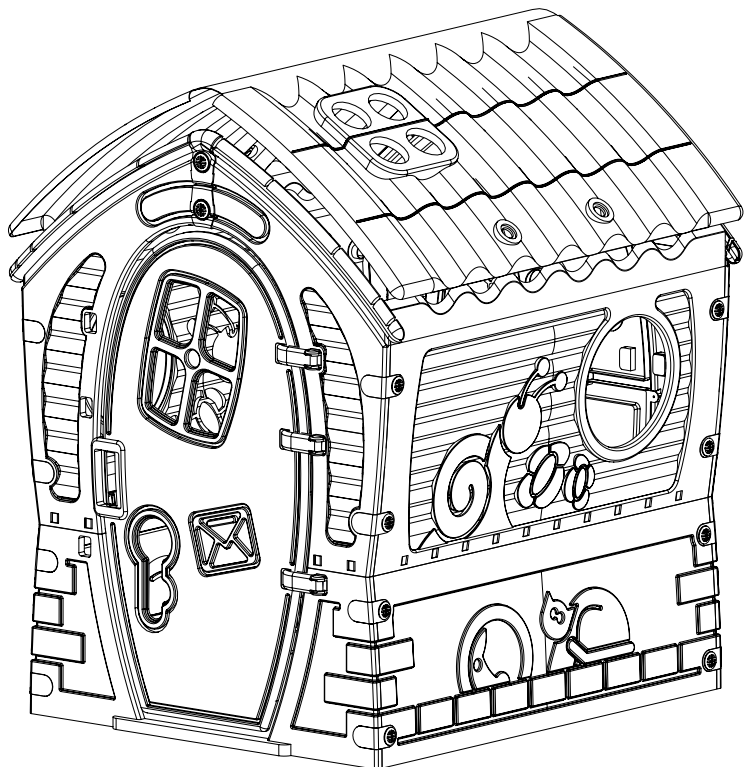




24x 680-2-1795



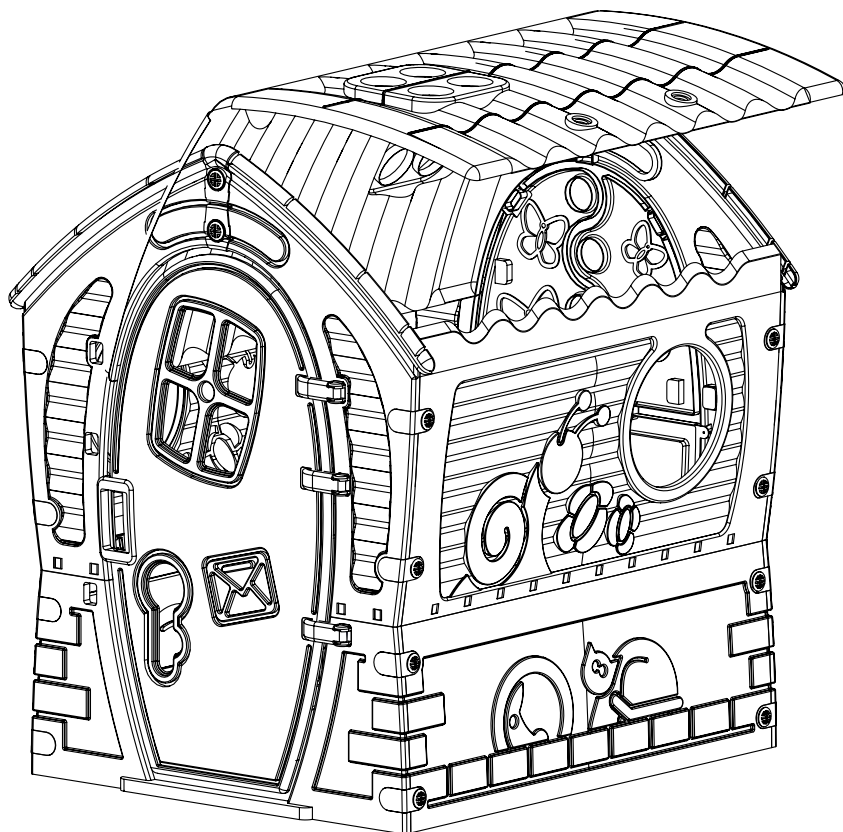
1x 680-12-1795



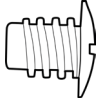
13b



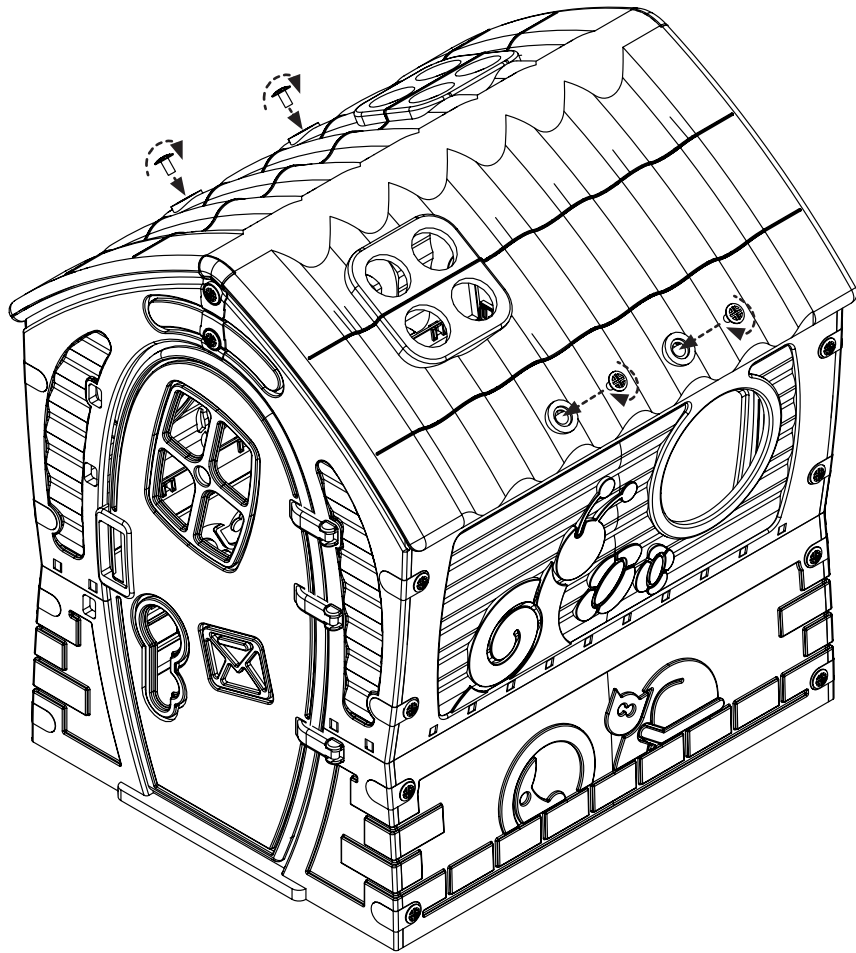
13c



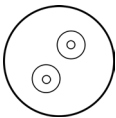
14



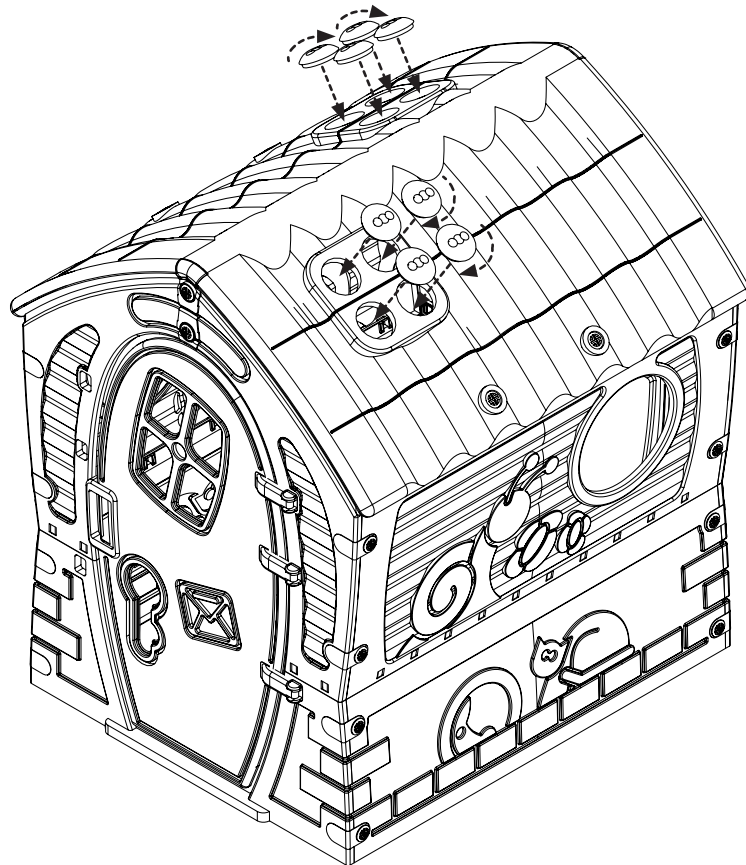
24x 680-2-1795



15

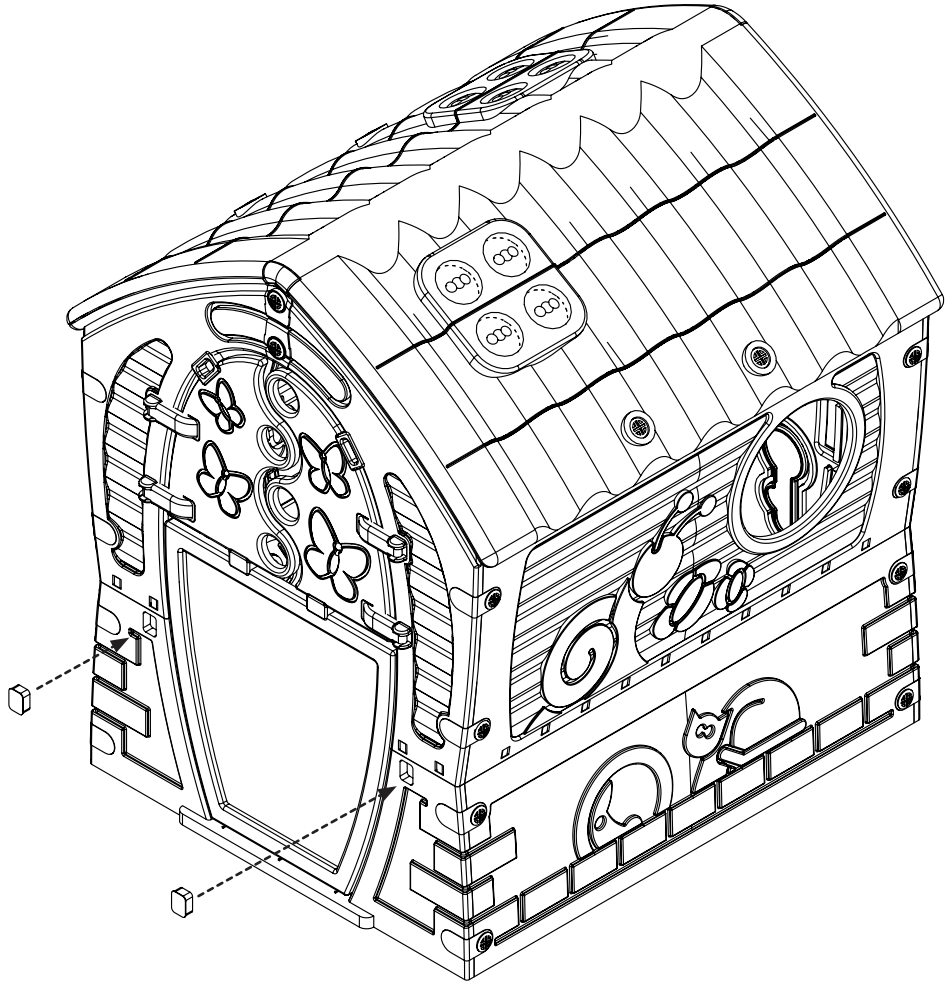


8x 680-6

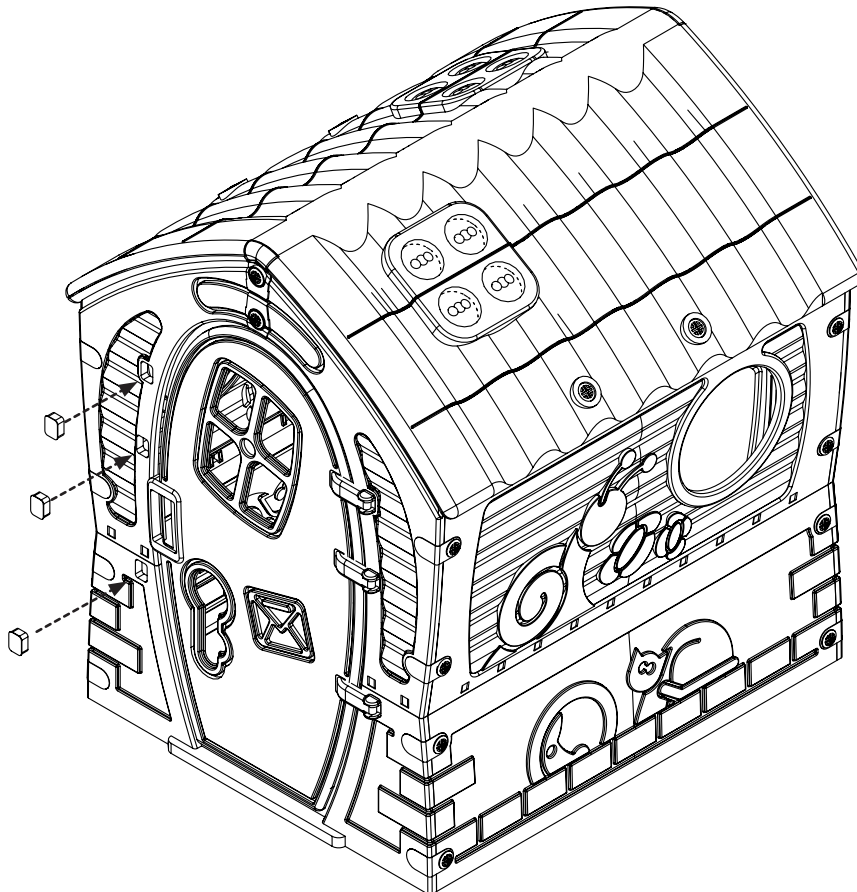


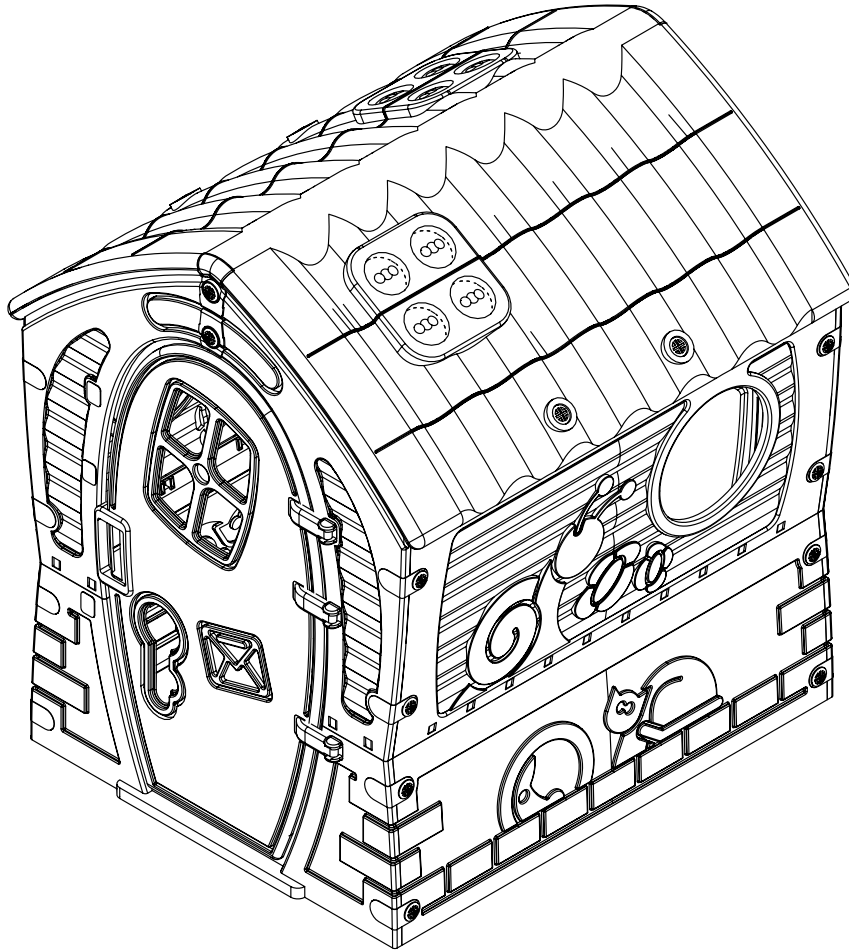


2x 680-1-1795



3x 680-1-1795







WESTMANN

DE



DANKE SCHÖN

Vielen Dank für den Kauf dieses Produkts

Bei Fragen, kontaktieren Sie unseren Kundenservice:

50NRTH GmbH
Straßburgstraße 14-16
D-54516 Wittlich

service@50NRTH.com
+49 (0) 6571 95117-0

EN

Thank you!

Thank you for purchasing this product.

For Customer Service and help with your product please email customerservice@tptoys.com or use the contact us page www.tptoys.com/pages/contact-us

For product guarantee information visit www.tptoys.com/pages/guarantees

For spares & warranty enquiries for your product please visit www.tpspares.com or use the spares contact page www.tpspares.com/pages/contact-us

FR

Merci!

Merci d'avoir acheté ce produit.

Pour le service client et l'aide avec votre produit, veuillez envoyer un e-mail à customerservice@tptoys.com ou utilisez la page contactez-nous www.tptoys.com/pages/contact-us

Pour plus d'informations sur la garantie du produit, visitez www.tptoys.com/pages/guarantees

Pour les pièces de rechange et les demandes de garantie pour votre produit, veuillez visiter www.tpspares.com ou utilisez la page de contact des pièces de rechange www.tpspares.com/pages/contact-us

ES

¡Gracias!

Gracias por comprar este producto.

Para servicio al cliente y ayuda con su producto, envíe un correo electrónico a customerservice@tptoys.com o utilice la página de contacto www.tptoys.com/pages/contact-us

Para obtener información sobre la garantía del producto, visite www.tptoys.com/pages/guarantees Para consultas sobre repuestos y garantía para su producto, visite www.tpspares.com o use la página de contacto de repuestos www.tpspares.com/pages/contact-us

IT

Grazie!

Grazie per aver acquistato questo prodotto.

Per assistenza clienti e assistenza con il prodotto, inviare un'e-mail a customerservice@tptoys.com oppure utilizzare la pagina dei contatti www.tptoys.com/pages/contact-us

Per informazioni sulla garanzia del prodotto, visitare www.tptoys.com/pages/guarantees Per richieste di ricambi e garanzia per il tuo prodotto, visita www.tpspares.com o utilizzare la pagina dei contatti di ricambio www.tpspares.com/pages/contact-us

We reserve the right to alter the specification on this product without prior notice. The TP logo is a UK Registered trademark • Nous nous réservons le droit de modifier les spécifications de ce produit sans préavis. Le logo TP est une marque déposée au Royaume-Uni • Wir behalten uns das Recht vor, die Spezifikation dieses Produkts ohne vorherige Ankündigung zu ändern. Das TP-Logo ist eine im Vereinigten Königreich eingetragene Marke • Nos reservamos el derecho de modificar las especificaciones de este producto sin previo aviso. El logotipo de TP es una marca registrada en el Reino Unido • Ci riserviamo il diritto di modificare le specifiche di questo prodotto senza preavviso. Il logo TP è un marchio registrato nel Regno Unito.

Robovision Ltd t/a TP Toys protects their unique designs worldwide with patents and design registrations. For full information on the intellectual property relating to TP products please visit www.tptoys.com/intellectualproperty

Robovision Ltd t/a TP Toys protège ses conceptions uniques dans le monde entier avec des brevets et des enregistrements de conception. Pour des informations complètes sur la propriété intellectuelle relative aux produits TP, veuillez visiter www.tptoys.com/intellectualproperty

Robovision Ltd t/a TP Toys
Unit 11, Enterprise Way, Flitwick,
Bedfordshire, MK45 5BX,
England, UK

UK: help@tptoys.com
EU: sav@tptoys.fr
www.tptoys.com

Mookie France
Espace Mistral B, 375 avenue du Mistral
13600 La Ciotat, France



FOGLIO

CARTA

PAP



PAPIER



FR

UK

CA

CE

€



RACCOLTA DIFFERENZIATA.
VERIFICA LE DISPOSIZIONI DEL TUO COMUNE



FR
DONNEZ
OU
RECYCLEZ



ASSOCIATION



MAGASIN



DÉCHÈTERIE

2+

YEARS / ANS
JAHRE / ANOS / ANNI

Adresses sur quefairedemesdechets.fr