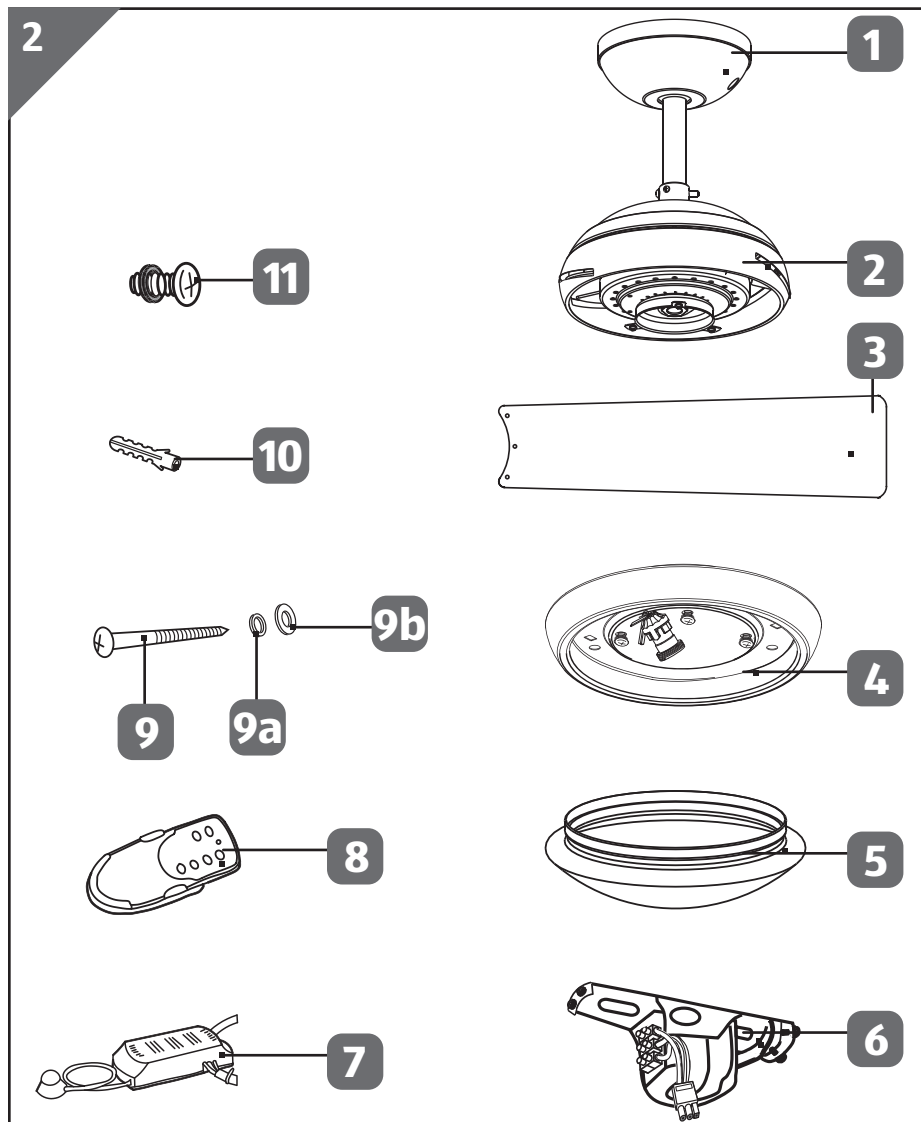
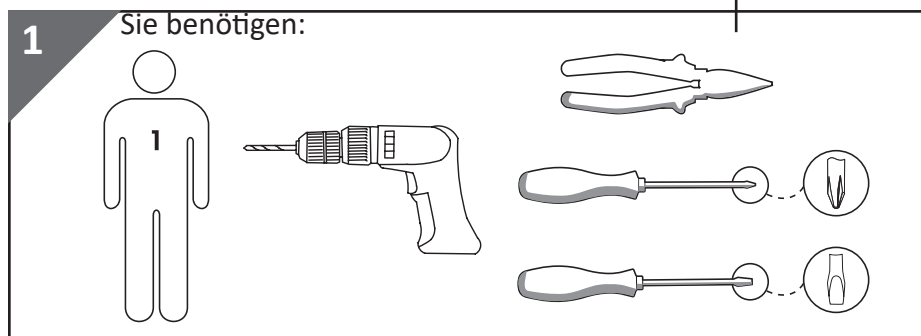


Deckenventilator mit LED-Leuchte



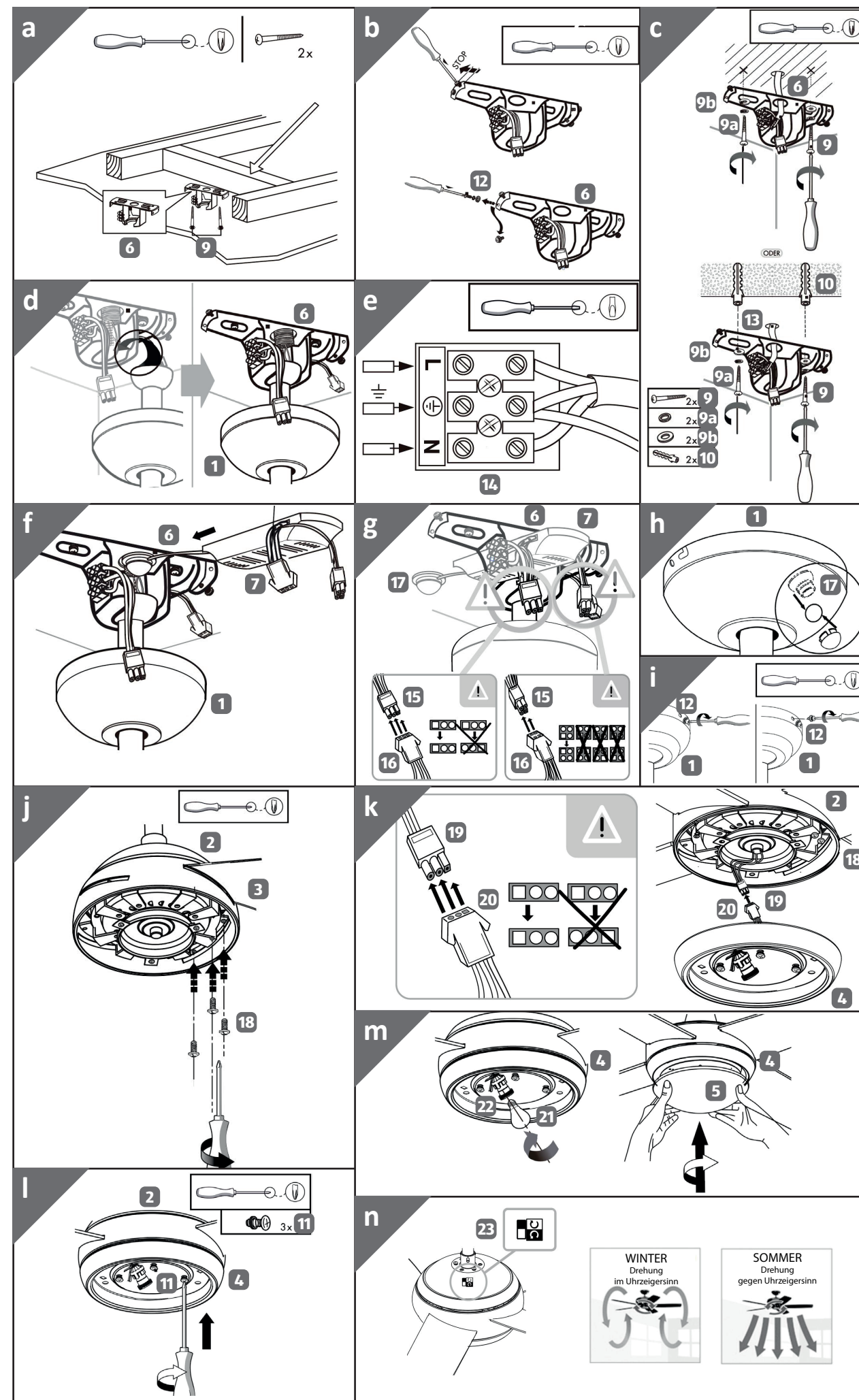
Technische Daten

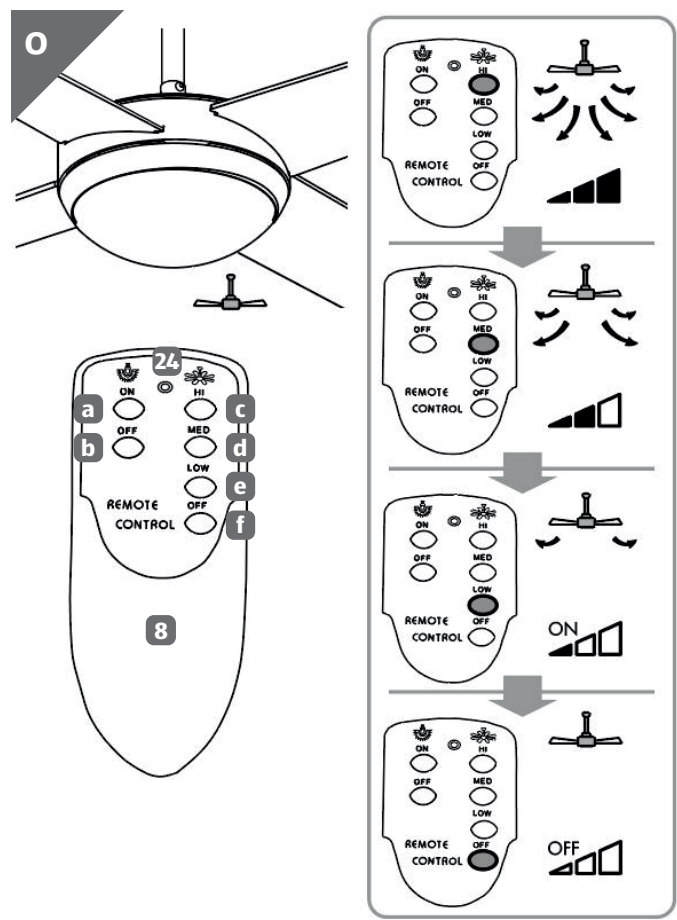
Deckenventilator mit Leuchte:

Modell: 56036
Spannung: 220-240V~, 50Hz
Gesamtleistung: 50W
Max. Leistung Leuchtmittel: 60W
Leuchtmittel inklusive: 1x E27 4,9W; 470lm (360°); 3000K; Ra=90; Energieeffizienzklasse F
Standby-Modus: 0,31W
Drehzahl: 230U / Min
Geräuschpegel: 52dB (A)
Maße: Höhe Korpus: 36cm
 Durchmesser Deckenventilator: 107cm
Gewicht: 5,3kg
Schutzklasse: I
Schutzart: IP 20
Batterien: 2x1,5V, Type AAA
 Die LED-Lichtquelle kann durch den Endkunden ausgetauscht werden.
 Dieses Produkt enthält eine Lichtquelle der Energieeffizienzklasse F.

Lieferumfang/Geräteteile

- 1** 1x Abdeckung (Deckenventilatoreinheit)
- 2** 1x Motorgehäuse (Deckenventilatoreinheit)
- 3** 4x Ventilatorblatt
- 4** 1x Leuchteinheit
- 5** 1x Lampenschirm
- 6** 1x Montagehalterung
- 7** 1x Empfänger
- 8** 1x Fernbedienung
- 9** 2x Befestigungsschrauben (Montagehalterung)
- 9a** 2x Federring (Montagehalterung)
- 9b** 2x Unterlegscheibe (Montagehalterung)
- 10** 2x Dübel
- 11** 3x Schrauben (Leuchteinheit)
- 12** 4x Schraube (Abdeckung)
- 13** 1x Anschlussleitung
- 14** 1x Lüsterklemme
- 15** 1x Verbindungskabel (Montagehalterung)
- 16** 1x Anschlussbuchse (Motorgehäuse)
- 17** Sensoreinheit
- 18** 12x Schraube (Ventilatorblatt)
- 19** 1x Anschlussstecker (Motorgehäuse)
- 20** 1x Anschlussbuchse (Leuchteinheit)
- 21** 1x LED-Leuchtmittel
- 22** 1x Fassung
- 23** 1x Laufrichtungsschalter
- 24** 1x LED-Anzeige





Allgemeines

Bedienungsanleitung lesen und aufbewahren



Diese Bedienungsanleitung gehört zu diesem Deckenventilator mit LED-Leuchte (im Folgenden nur „Leuchte“ genannt). Sie enthält wichtige Informationen zur Inbetriebnahme und Handhabung.

Lesen Sie die Bedienungsanleitung, insbesondere die Sicherheitshinweise, sorgfältig durch, bevor Sie die Leuchte einsetzen. Die Nichtbeachtung dieser Bedienungsanleitung kann zu schweren Verletzungen oder zu Schäden an der Leuchte führen.

Die Bedienungsanleitung basiert auf den in der Europäischen Union gültigen Normen und Regeln. Beachten Sie im Ausland auch landesspezifische Richtlinien und Gesetze.

Bewahren Sie die Bedienungsanleitung für die weitere Nutzung auf.

Wenn Sie die Leuchte an Dritte weitergeben, geben Sie unbedingt diese Bedienungsanleitung mit.

Zeichenerklärung

Die folgenden Symbole und Signalwörter werden in dieser Bedienungsanleitung, auf der Leuchte oder auf der Verpackung verwendet.



WARNUNG!

Dieses Signalsymbol/-wort bezeichnet eine Gefährdung mit einem mittleren Risikograd, die, wenn sie nicht vermieden wird, den Tod oder eine schwere Verletzung zur Folge haben kann.



VORSICHT!

Dieses Signalsymbol/-wort bezeichnet eine Gefährdung mit einem niedrigen Risikograd, die, wenn sie nicht vermieden wird, eine geringfügige oder mäßige Verletzung zur Folge haben kann.

HINWEIS!

Dieses Signalwort warnt vor möglichen Sachschäden.



Dieses Symbol gibt Ihnen nützliche Zusatzinformationen zum Zusammenbau oder zum Betrieb.



Mit diesem Symbol gekennzeichnete Produkte erfüllen alle anzuwendenden Gemeinschaftsvorschriften des Europäischen Wirtschaftsraums. Die EU-Konformitätserklärung kann unter der in der beiliegenden Garantiekarte angeführten Adresse angefordert werden.



Das Symbol „GS“ steht für Geprüfte Sicherheit. Produkte, die mit diesem Zeichen gekennzeichnet sind, entsprechen den Anforderungen des deutschen Produktsicherheitsgesetzes (ProdSG).



Die Leuchte darf ausschließlich in Innenräumen verwendet werden.



Dieses Symbol kennzeichnet die Leuchte als Gerät der Schutzklasse I.

IP20

Dieses Gerät ist geschützt gegen Berührung mit Fingern bzw. gegen das Eindringen fester Körper, deren Durchmesser größer als 12mm ist. Kein Schutz vor eindringendem Wasser.



Die Deckenleuchte ist nicht geeignet für externe Dimmer und elektronische Schalter.

Sicherheit

Bestimmungsgemäßer Gebrauch

Dieser Deckenventilator mit LED-Leuchte ist ausschließlich für den Betrieb im Innenbereich, in trockenen und geschlossenen Räumen geeignet. Er ist nicht zum Betrieb in Badezimmern oder anderen durchgängig feuchten Bereichen geeignet. Ebenso ist er nicht für den Betrieb in tropischen Klimazonen geeignet. Dieser Deckenventilator mit LED-Leuchte ist nur für den Einsatz in privaten Haushalten vorgesehen. Nicht bei Temperaturen über 40 °C betreiben. Die in dieser Gebrauchsanweisung enthaltenen Hinweise dienen Ihrer Sicherheit. Bitte lesen Sie sie sorgfältig durch, bevor Sie das Produkt montieren und bewahren Sie die Gebrauchsanweisung für spätere Rückfragen auf. Bei Schäden, die durch Nichtbeachtung dieser Gebrauchsanweisung verursacht werden, erlischt der Garantieanspruch! Für Folgeschäden wird keine Haftung übernommen! Bei Sach- oder Personenschäden, die durch unsachgemäße Handhabung oder Nichtbeachtung der Sicherheitshinweise verursacht werden, wird keine Haftung übernommen!

Sicherheitshinweise



WARNUNG!

Gefahren für Kinder und Personen mit verringerten physischen, sensorischen oder mentalen Fähigkeiten (beispielsweise teilweise Behinderte, ältere Personen mit Einschränkung ihrer physischen und mentalen Fähigkeiten) oder Mangel an Erfahrung und Wissen (beispielsweise ältere Kinder).

Dieser Deckenventilator mit LED-Leuchte kann von Kindern ab 8 Jahren und darüber sowie von Personen mit verringerten physischen, sensorischen oder mentalen Fähigkeiten oder Mangel an Erfahrung und Wissen benutzt werden, wenn sie beaufsichtigt oder bezüglich des sicheren Gebrauchs des Produkts unterwiesen wurden und die daraus resultierenden Gefahren verstehen. Kinder dürfen nicht mit dem Produkt spielen. Reinigung und Benutzerwartung dürfen nicht von Kindern ohne Beaufsichtigung durchgeführt werden.

Lassen Sie das Produkt oder das Verpackungsmaterial nicht achtlos liegen. Plastikfolien / -tüten, Kunststoffteile etc. könnten für Kinder zu einem gefährlichen Spielzeug werden.



WARNUNG!

Vermeiden Sie Lebensgefahr durch elektrischen Schlag

- Lassen Sie die Elektroinstallation durch einen ausgebildeten Elektriker oder eine für Elektroinstallationen eingewiesene Person unter Beachtung der geltenden Normen durchführen.
- Benutzen Sie das Produkt niemals, wenn Sie irgendwelche Beschädigungen feststellen.
- Entfernen Sie vor der Montage die Sicherung oder schalten Sie den Leitungsschutzschalter im Sicherungskasten aus (0-Stellung).
- Vermeiden Sie unbedingt die Berührung des Deckenventilators bzw. der LED-Leuchte mit Wasser oder anderen Flüssigkeiten.
- Öffnen Sie niemals eines der elektrischen Betriebsmittel oder stecken irgendwelche Gegenstände in dieselben. Derartige Eingriffe bedeuten Lebensgefahr durch elektrischen Schlag.
- Vergewissern Sie sich vor der Montage, dass die vorhandene Netzspannung mit der benötigten Betriebsspannung des Deckenventilators übereinstimmt (siehe „Technische Daten“).
- Stellen Sie sicher, dass bei der Montage keine Anschlussleitungen beschädigt werden.
- Montieren Sie das Produkt nicht auf feuchten oder leitenden Untergründen.
- Wenn Sie während des Betriebs irgendwelche Auffälligkeiten bemerken (z.B. ungewöhnliche

Geräusche oder Rauchentwicklung), schalten Sie das Produkt sofort über Ihren Wandschalter als allpolige Trennvorrichtung aus und trennen Sie es vom Stromnetz indem Sie die Sicherung entfernen oder den Leitungsschutzschalter ausschalten (0-Stellung). Verwenden sie das Produkt danach nicht mehr, bis es durch eine befähigte Person überprüft wurde.



WARNUNG!

Verbrennungs- und Brandgefahr!

Während des Gebrauchs werden Teile der Leuchte warm.

- Stellen Sie sicher, dass das Produkt ausgeschaltet und abgekühlt ist, bevor Sie die LED-Leuchte berühren, um Verbrennungen zu vermeiden. Leuchtmittel entwickeln eine starke Hitze.
- Nicht direkt in die Lichtquelle hineinschauen. Die Lichtquelle nicht mit einem optischen Instrument (z. B. Lupe) betrachten.
- Ersetzen Sie defekte Leuchtmittel sofort durch neue. Stellen Sie vor dem Leuchtmittelwechsel sicher, dass an der Anschlussleitung (extern), an der das Produkt angeschlossen ist, keine Spannung vorliegt. Entfernen Sie hierfür die Sicherung oder schalten Sie den Leitungsschutzschalter im Sicherungskasten aus (0-Stellung). Lassen Sie die LED-Leuchte vor dem Ersetzen eines defekten Leuchtmittels mindestens 15 Minuten auskühlen.
- Verwenden Sie das Produkt keinesfalls, um andere Gegenstände abzulegen oder aufzuhängen.
- Verwenden Sie keinesfalls die Anschlusskabel, um das Gewicht des Produkts zu tragen.
- Wenn Sie ungewöhnliche Schwingungsbewegungen feststellen, beenden Sie sofort die Verwendung des Deckenventilators und wenden Sie sich an qualifiziertes Personal.

HINWEIS!

So verhalten Sie sich richtig!

- Montieren Sie den Deckenventilator mit LED-Leuchte so, dass er vor Feuchtigkeit und Verschmutzung geschützt ist.
- Zum sicheren Betrieb ist eine Raumhöhe von mindestens 2,55 m erforderlich. Die Ventilatorblätter müssen einen Abstand von mindestens 2,3 m zum Fußboden und 0,6 m zur nächsten Wand oder der Möblierung haben. Die Zimmerdecke, an der das Produkt montiert wird, darf eine Neigung von maximal 30 ° aufweisen.
- Seien Sie stets aufmerksam! Achten Sie immer

darauf, was Sie tun und gehen Sie stets mit Vernunft vor.

- Montieren Sie das Produkt in keinem Fall, wenn Sie unkonzentriert sind oder sich unwohl fühlen.
- Betreiben Sie den Deckenventilator nicht bei einer Umgebungstemperatur von über 40 °C.

Vorbereitung

Benötigtes Werkzeug und Material

- Bleistift / Markierwerkzeug
- Spannungsprüfer
- Schraubendreher
- Bohrmaschine
- Bohrer
- Seitenschneider
- Leiter
- Gabelschlüssel

Vor der Installation

- Machen Sie sich vor der Installation mit allen Anweisungen und Abbildungen in dieser Gebrauchsanweisung sowie mit dem Deckenventilator mit LED-Leuchte selbst vertraut.
- Stellen Sie vor der Installation sicher, dass an der Anschlussleitung (extern), an der das Produkt angeschlossen werden soll, keine Spannung vorliegt. Entfernen Sie hierfür die Sicherung oder schalten Sie den Leitungsschutzschalter im Sicherungskasten aus (0-Stellung).
- Überprüfen Sie vor der Montage, ob der Montageort für das Gewicht des Produkts geeignet ist.
- Überprüfen Sie die Spannungsfreiheit mittels Spannungsprüfer.

Montage

HINWEIS!

Sie benötigen zur Montage eine Bohrmaschine.

Beachten Sie auch die Gebrauchsanweisung Ihrer Bohrmaschine.

! WARNUNG!

Vergewissern Sie sich, dass Sie nicht auf Strom-, Gas- oder Wasserleitungen stoßen, wenn Sie in die Wand bohren.

Produkt montieren

HINWEIS!

Entfernen Sie sämtliches Verpackungsmaterial vom Deckenventilator mit LED-Leuchte.

Montagehalterung montieren

- Entfernen Sie vor der Montage der Montagehalterung **6** die Sicherung oder schalten Sie den Leitungsschutzschalter im Sicherungskasten aus (0-Stellung).
- Lösen Sie die jeweils rechte Schraube **12** samt Unterlegscheibe und Zahnscheibe, die sich seitlich an der Montagehalterung **6** befindet.
- Schrauben Sie die jeweils linke Schraube **12** samt Unterlegscheibe und Zahnscheibe ab (siehe Abb. B).
- Markieren Sie die Bohrlöcher mit Hilfe der in der Montagehalterung **6** für die Befestigungsschrauben **9** vorgesehenen Löcher als Leitfaden für Betondecken.
- Bohren Sie nun die Befestigungslöcher (Ø 8mm). Stellen Sie sicher, dass Sie die Anschlussleitung (extern) **13**, Wasserrohre oder Stromleitungen nicht beschädigen.
- Stecken Sie die Dübel **10** in die Bohrlöcher (Ø 8mm). Nehmen Sie falls notwendig einen Hammer zur Hilfe.

i WICHTIG! Der gewählte Befestigungspunkt muss das gesamte Gewicht des Deckenventilators tragen können.

- Führen Sie die Anschlussleitung (extern) **13** durch das hierfür vorgesehene, mittlere Loch in der Montagehalterung **6**. Befestigen Sie die Montagehalterung **6** mit den mitgelieferten Unterlegscheiben **9b**, Federringen **9a** und Befestigungsschrauben **9** (siehe Abb. C). Achten Sie darauf, dass mindestens 30mm der Befestigungsschraube **9** in den Deckenbalken oder die Holzstütze eingeschraubt sind.

Deckenventilator montieren

! WARNUNG!

Stromschlaggefahr! Stellen Sie vor der weiteren Montage sicher, dass an der Anschlussleitung, an der das Produkt angeschlossen ist, keine Spannung vorliegt. Entfernen Sie hierfür die Sicherung oder schalten Sie den Leitungsschutzschalter im Sicherungskasten aus (0-Stellung).

- Hängen Sie die Abdeckung **1** mit einem der dafür vorgesehenen Löcher an das Kugelgelenk der Montagehalterung **6**. Die Montagehalterung **6** ist mit einer Lasche versehen, die mit der entsprechenden Nut am Kugelgelenk der Abdeckung **1** ausgerichtet werden muss (siehe Abb. D).
- Verbinden Sie die Anschlussleitung (extern) **13** mit der Lüsterklemme **14** in der Montagehalterung **6**. Achten Sie auch auf den farblichen Zusammenschluss der angeschlossenen Leitungen (stromführender Leiter, schwarz oder braun = Symbol L, Neutralleiter, blau = Symbol N, Schutzleiter ⊕ = grün-gelb) (siehe Abb. E).
- Setzen Sie den Empfänger **7** zwischen Montagehalterung **6** und Kugelgelenk ein (siehe Abb. F).
- Stecken Sie die Verbindungskabel **15** der Montagehalterung **6** in die Anschlussbuchsen **16** des Motorgehäuses **2**. Vergewissern Sie sich, dass die Anschlüsse fest verbunden sind (siehe Abb. G).
- Führen Sie die Sensoreinheit **17** des Empfängers **7** in die dafür vorgesehene Öffnung in der Abdeckung **1** (siehe

Abb. H).

- Setzen Sie die Abdeckung **1** auf die Montagehalterung **6**, indem Sie die Schrauben **12** samt Unterlegscheibe und Zahnscheibe festziehen (siehe Abb. I). Vergewissern Sie sich, dass alle Schrauben fest angezogen sind.

Ventilatorblätter montieren

- Entfernen Sie die vorinstallierten Schrauben **18** am Motorgehäuse **2**.
- Befestigen Sie die Ventilatorblätter **3** am Motorgehäuse **2**. Verwenden Sie hierzu die am Motorgehäuse **2** vorinstallierten Schrauben **18** (siehe Abb. J). Achten Sie darauf, dass alle Ventilatorblätter **3** wahlweise mit der Flügelseite in Holzoptik oder mit der weißen Seite nach unten weisen.

Leuchteneinheit des Deckenventilators anschließen

- Stecken Sie den Anschlussstecker **19** des Motorgehäuses **2** fest in die Anschlussbuchse **20** der Leuchteneinheit **4** (siehe Abb. K).
- Befestigen Sie die Leuchteneinheit **4** mit den Schrauben **11** und den Zahnscheiben am Motorgehäuse **2** (siehe Abb. L). Achten Sie darauf, dass Sie keine Kabel einklemmen.
- Drehen Sie das LED-Leuchtmittel **21** im Uhrzeigersinn in die Fassung **22** (siehe Abb. M). Bitte entnehmen Sie dem Kapitel „Technische Daten“, welches LED-Leuchtmittel benötigt wird.
- Setzen Sie den Lampenschirm **5** auf die Leuchteneinheit **4**, indem Sie den Lampenschirm **5** im Uhrzeigersinn drehen (siehe Abb. M).
- Setzen Sie die Sicherung wieder ein oder schalten Sie den Leitungsschutzschalter am Sicherungskasten ein (I-Stellung).

Ihr Deckenventilator mit LED-Leuchte ist nun betriebsbereit.

Inbetriebnahme

Deckenventilator bedienen mittels Fernbedienung (siehe Abb. o)

Sie können den Deckenventilator mittels Fernbedienung **8** ein- und ausschalten, sowie die Drehgeschwindigkeit einstellen. Die folgenden Funktionen können nur mit der Fernbedienung **8** gesteuert werden.

Fernbedienungstasten

- **a** Licht einschalten
- **b** Licht ausschalten
- **c** Ventilator einschalten (hohe Geschwindigkeit)
- **d** Ventilator einschalten (mittlere Geschwindigkeit)
- **e** Ventilator einschalten (niedrige Geschwindigkeit)
- **f** Ventilator ausschalten

i Die LED-Anzeige leuchtet Rot, wenn eine Funktion mithilfe der Fernbedienung ausgewählt wird.

Stellen Sie vor der Verwendung der Fernbedienung **8 sicher, dass sich zwischen dem Sender an der Fernbedienung **8** und dem Empfänger **7** keine Hindernisse**

befinden. Sollte die Fernbedienung **8 nicht einwandfrei funktionieren, lesen Sie im Kapitel weiter.**

Rechts-Links-Lauf einstellen (siehe Abb. n)

! VORSICHT!

Schalten Sie den Deckenventilator immer aus und warten Sie, bis er still steht, bevor Sie den Laufrichtungsschalter **23 betätigen. Wenn Sie den Laufrichtungsschalter bei eingeschaltetem Deckenventilator betätigen, kann es zu Verletzungen und / oder Sachschäden kommen.**

- Schieben Sie bei niedrigen Temperaturen den Laufrichtungsschalter **23** nach oben. Der Deckenventilator verteilt die Wärme im Raum.
- Schieben Sie bei hohen Temperaturen den Laufrichtungsschalter **23** nach unten. Der Deckenventilator erzeugt einen kühlenden Luftstrom.

Leuchtmittel einsetzen / auswechseln

! WARNUNG!

Stromschlaggefahr! Stellen Sie vor dem Leuchtmittelwechsel sicher, dass an der Anschlussleitung (extern), an der das Produkt angeschlossen ist, keine Spannung vorliegt. Entfernen Sie hierfür die Sicherung oder schalten Sie den Leitungsschutzschalter im Sicherungskasten aus (0-Stellung).

! VORSICHT!

Verbrennungsgefahr durch heiße Oberflächen! Lassen Sie die LED-Leuchte vollständig abkühlen.

- Entfernen Sie den Lampenschirm **5** von der Leuchteneinheit **4**, indem Sie den Lampenschirm **5** gegen den Uhrzeigersinn drehen.
- Benutzen Sie zum Auswechseln ein sauberes, fussfreies Tuch.
- Drehen Sie das defekte Leuchtmittel **21** gegen dem Uhrzeigersinn aus der Fassung **22**.
- Drehen Sie das neue Leuchtmittel **21** im Uhrzeigersinn in die Fassung **22**. Bitte entnehmen Sie dem Kapitel „Technische Daten“, welches Leuchtmittel benötigt wird.
- Setzen Sie den Lampenschirm **5** wieder auf die Leuchteneinheit **4**, in dem Sie den Lampenschirm **5** im Uhrzeigersinn drehen.
- Setzen Sie die Sicherung wieder ein oder schalten Sie den Leitungsschutzschalter am Sicherungskasten ein (I-Stellung).

Batterien wechseln

i Eine niedrige Spannung in den Batterien kann den Betrieb und den Signalempfang beeinträchtigen. Tauschen Sie die

Batterie sofort aus.

- Öffnen Sie die Batteriefachabdeckung, die sich auf der Rückseite der Fernbedienung **8** befindet.
- Entnehmen Sie die erschöpften Batterien.
- Legen Sie zwei neue Batterien des angegebenen Typs (siehe Kapitel „Technische Daten“) in das Batteriefach ein. Achten Sie auf die richtige Polarität, die im Batteriefach angezeigt wird.
- Schließen Sie den Batteriefachdeckel wieder.

i Wenn Sie den Deckenventilator mit LED-Leuchte über einen längeren Zeitraum nicht benutzen, entfernen Sie die Batterien aus der Fernbedienung **8**.

Wartung und Reinigung



WARNUNG!

Stromschlaggefahr! Trennen Sie zur Reinigung das Produkt zuerst vom Stromnetz. Entfernen Sie hierfür die Sicherung oder schalten Sie den Leitungsschutzschalter im Sicherungskasten aus (0-Stellung).



WARNUNG!

Stromschlaggefahr! Aus Gründen der elektrischen Sicherheit darf das Produkt niemals mit scharfen Reinigungsmitteln gereinigt oder in Wasser getaucht werden.



VORSICHT!

Verbrennungsgefahr durch heiße Oberflächen! Lassen Sie die LED-Leuchte vollständig abkühlen.

- Benutzen Sie keine Lösungsmittel, Benzin o. Ä. Das Produkt würde hierbei Schaden nehmen.
- Verwenden Sie zur Reinigung nur ein trockenes, fusselfreies Tuch.
- Verwenden Sie zum Reinigen der Ventilatorblätter einen Staubwedel, um auch die Verbindungen zu den Ventilatorblatthalterungen reinigen zu können.
- Setzen Sie die Sicherung wieder ein oder schalten Sie den Leitungsschutzschalter am Sicherungskasten ein (I-Stellung).

Entsorgung

Verpackung entsorgen



Entsorgen Sie die Verpackung sortenrein. Geben Sie Pappe und Karton zum Altpapier, Folien in die Wertstoffsammlung.



Beachten Sie die Kennzeichnung der Verpackungsmaterialien bei der Abfalltrennung, diese sind gekennzeichnet mit Abkürzungen (a) und Nummern (b) mit folgender Bedeutung: 1-7: Kunststoffe / 20-22: Papier und Pappe / 80-98: Verbundstoffe.

Deckenventilator mit LED-Leuchte entsorgen



(Anwendbar in der Europäischen Union und anderen europäischen Staaten mit Systemen zur getrennten Sammlung von Wertstoffen)

Altgeräte dürfen nicht in den Hausmüll!

Sollte die Leuchte einmal nicht mehr benutzt werden können, so ist jeder Verbraucher **gesetzlich verpflichtet, Altgeräte getrennt vom Hausmüll**, z. B. bei einer Sammelstelle seiner Gemeinde/seines Stadtteils, abzugeben. Damit wird gewährleistet, dass Altgeräte fachgerecht verwertet und negative Auswirkungen auf die Umwelt vermieden werden. Deswegen sind Elektrogeräte mit dem hier abgebildeten Symbol gekennzeichnet.

Batterien entsorgen



Verbrauchte Batterien gehören nicht in den Hausmüll! Die Batterien müssen bei einer Sammelstelle für Altbatterien abgegeben werden. Entsorgen Sie die Fernbedienung getrennt von den Batterien.

Hersteller/Importeur:

EDI Light GmbH

Heiligkreuz 22

6136 Pill/Austria

www.edi-light.com