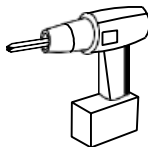
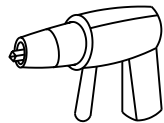
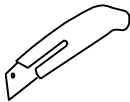
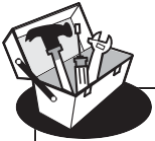
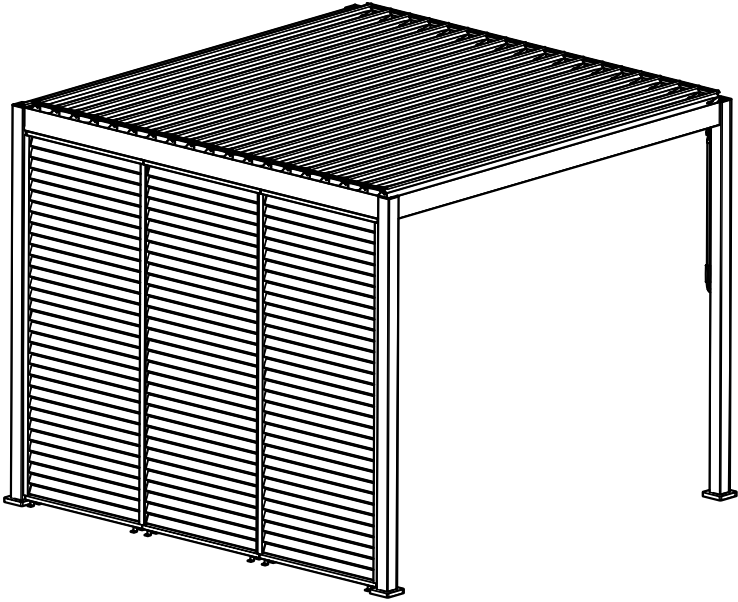


Shutter wall





A x1



B x1



C x1



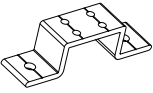
D x1



E x3



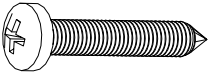
F x30



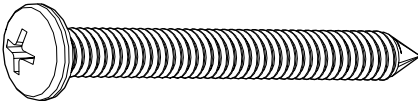
G x2



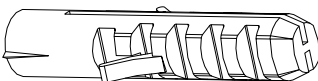
H x15



I x25



J x4



K x4





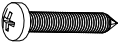
1



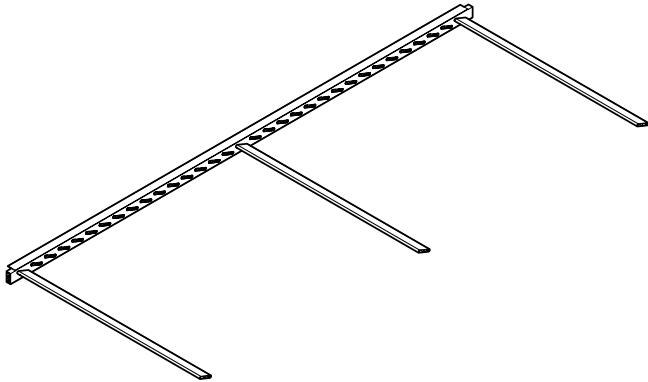
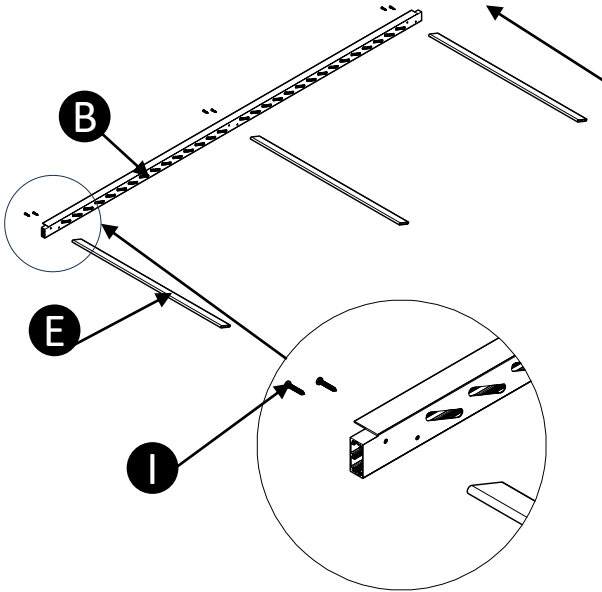
B x1



E x3



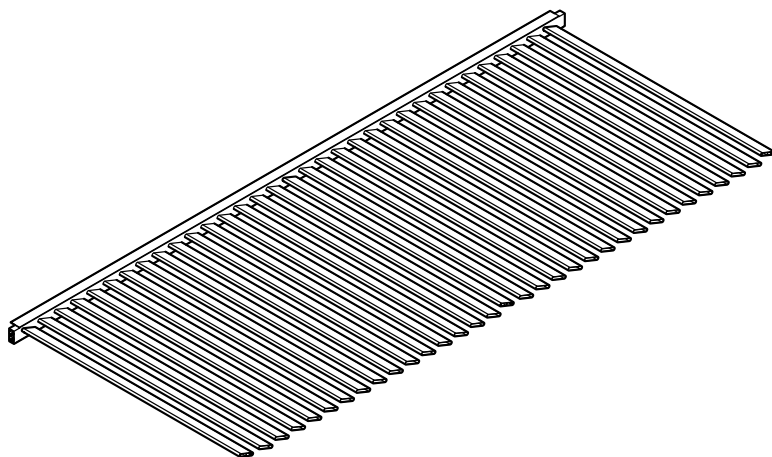
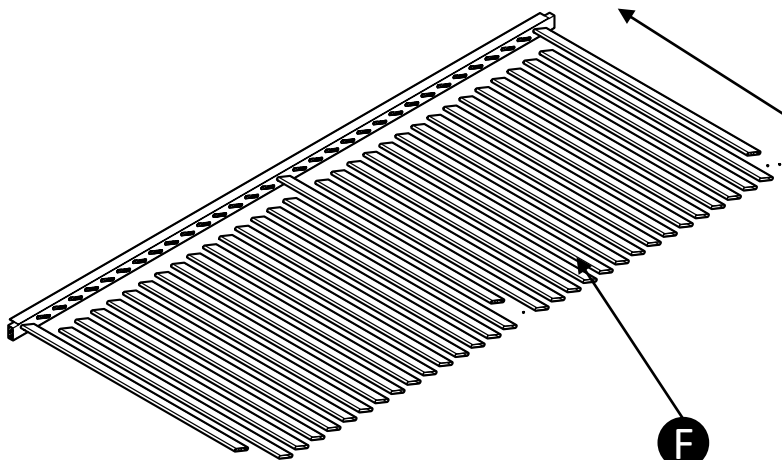
I x6



2



F x30



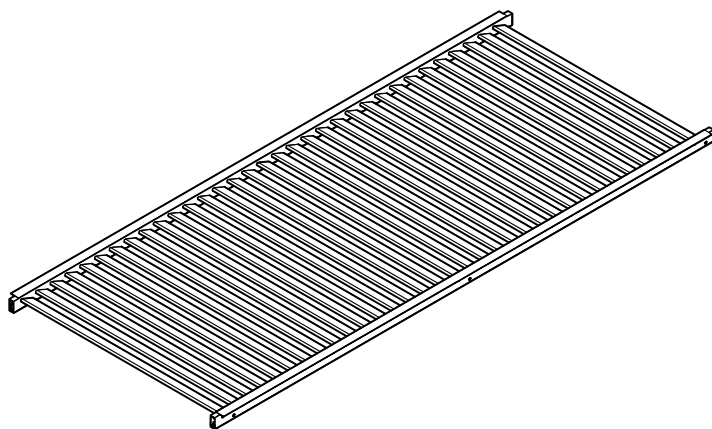
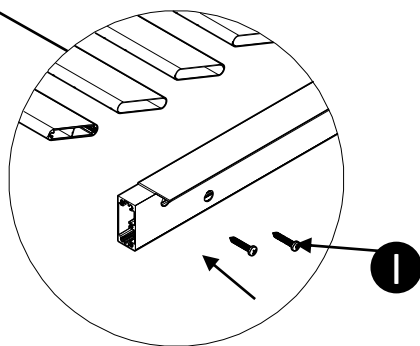
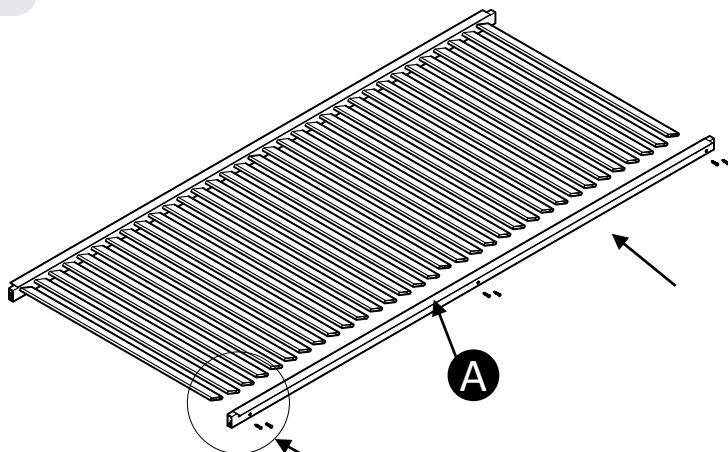
3



A x1



I x6





4

Pay attention to the direction of assembly.
Achten Sie auf die Montagerichtung.



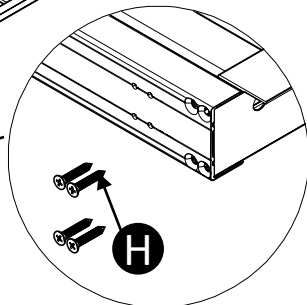
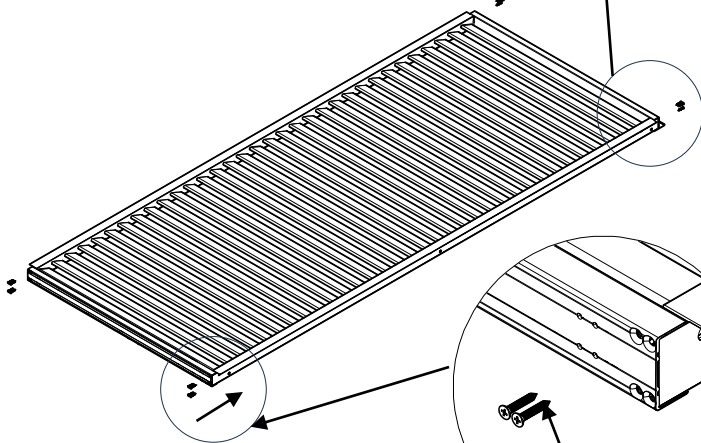
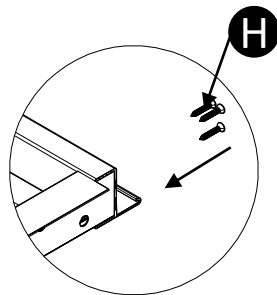
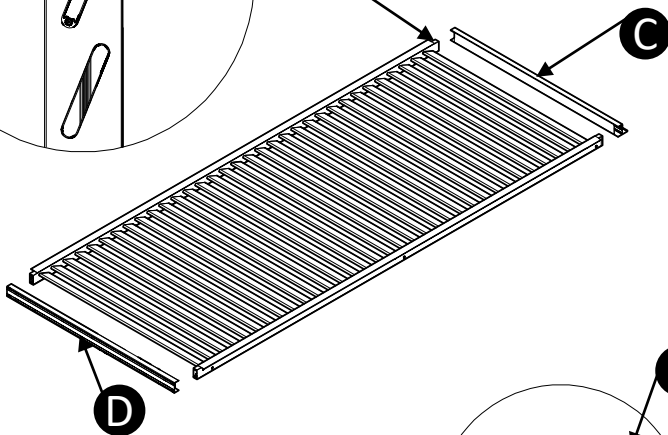
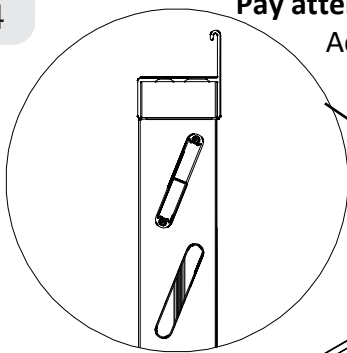
C x1



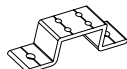
D x1



H x14



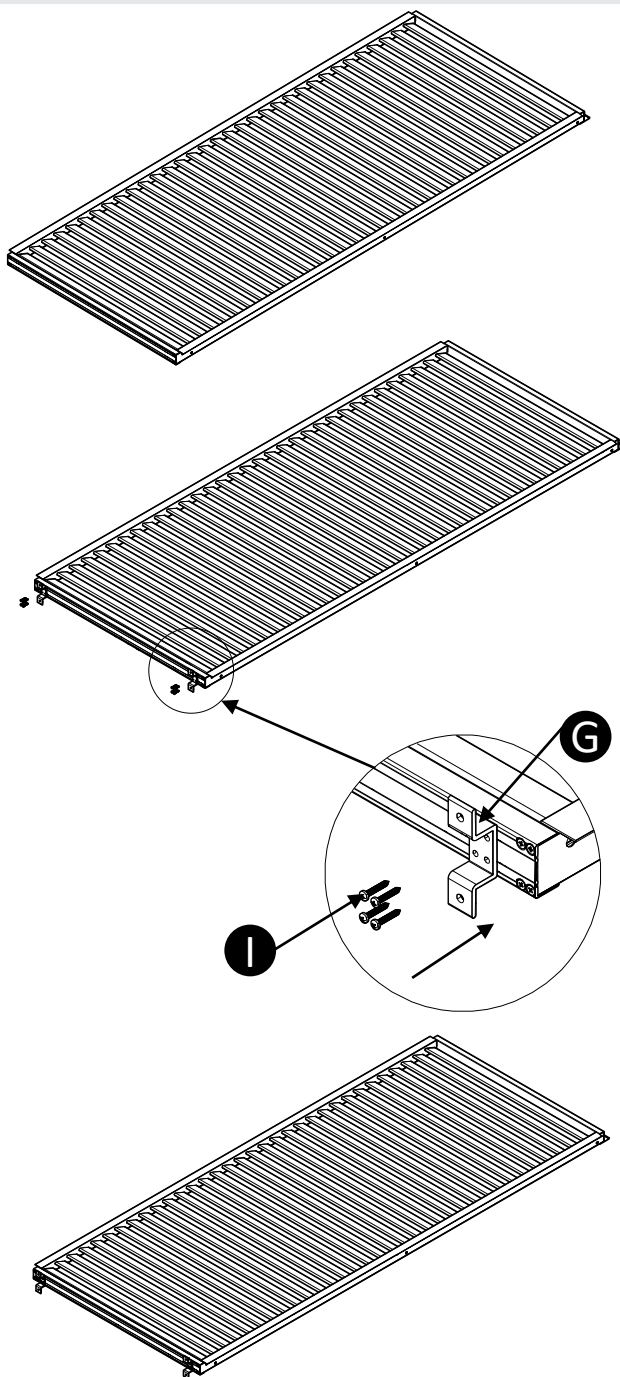
5



G x2

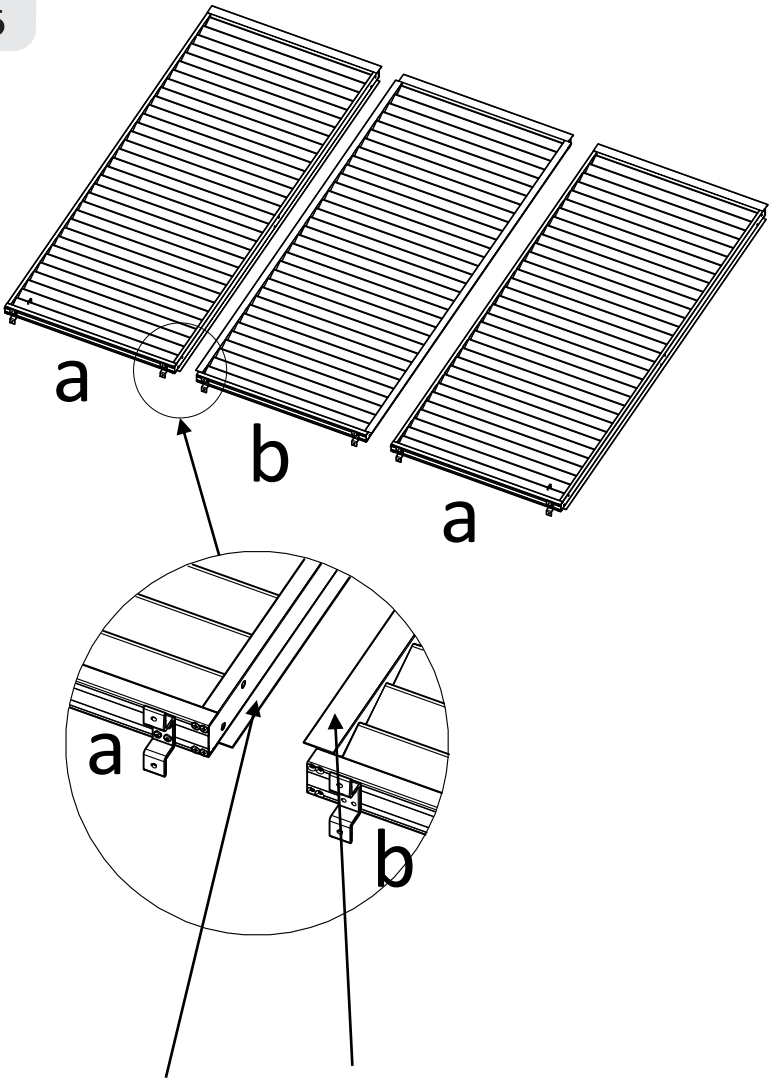


I x8





6



When assembling the shutter walls, note the side tube direction:

- A. The side pipe hanging out part is opposite the top beam hook**
- B. The side pipe hanging out part is the same plane as the top beam hook**

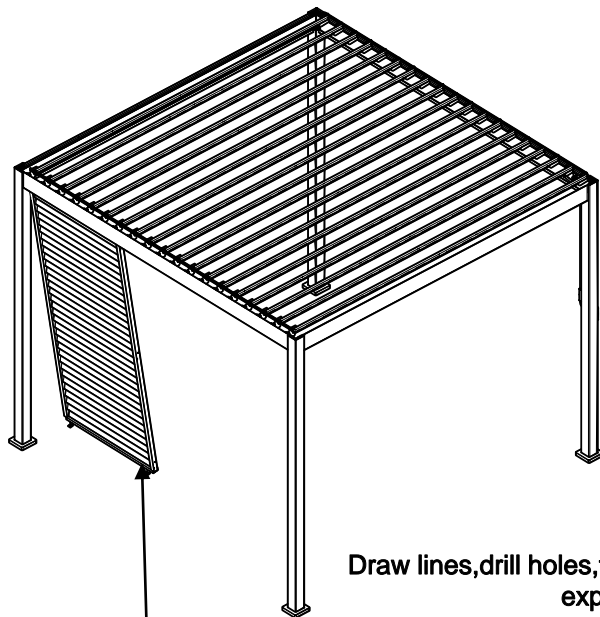
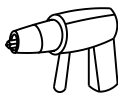
Achten Sie beim Zusammenbau der Rollladenwände auf die Richtung der Seitenrohre:

- A. Der heraushängende Teil des Seitenrohrs befindet sich gegenüber dem oberen Balkenhaken.
- B. Der heraushängende Teil des Seitenrohrs befindet sich in der gleichen Ebene wie der obere Trägerhaken

7



K x8



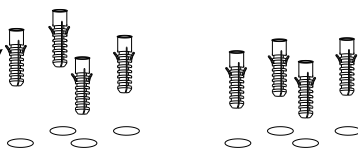
Draw lines, drill holes, tap in plastic expansion pipe.

Linien anzeichnen, Löcher bohren, Dehnungsrohr aus Kunststoff einziehen.

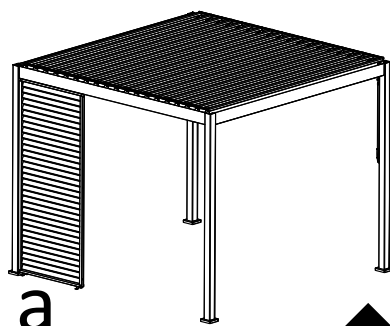
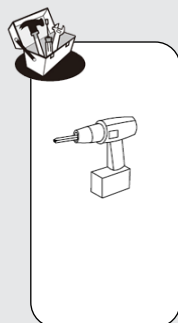
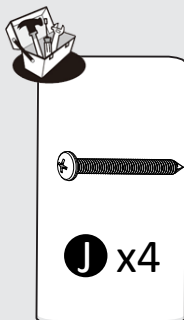
If the floor is a wood floor, you don't need to knock in the plastic expansion pipe, directly use J to knock in the floor.

Wenn es sich um einen Holzfußboden handelt, brauchen Sie das Kunststoff-Dehnungsrohr nicht einzuschlagen, verwenden Sie direkt J, um den Boden einzuschlagen.

K

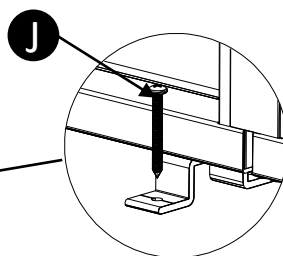
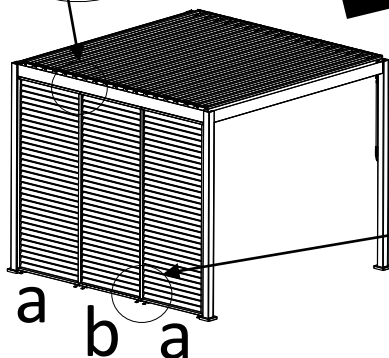
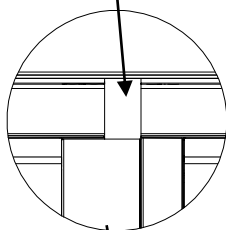
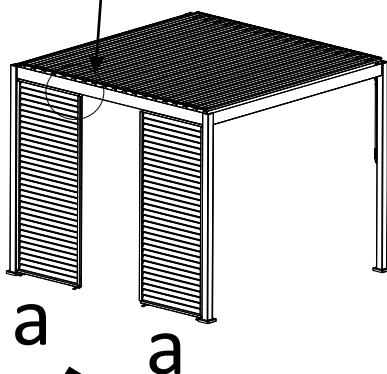
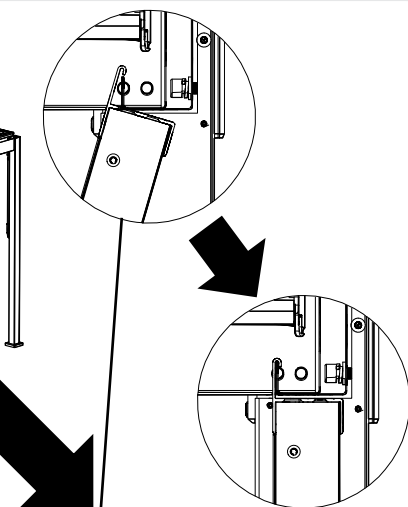


8



Adjust the spacing to ensure that the three shutter walls are roughly equally spaced.

Passen Sie die Abstände so an, dass die drei Rollladenwände etwa gleich weit auseinander liegen.





9

