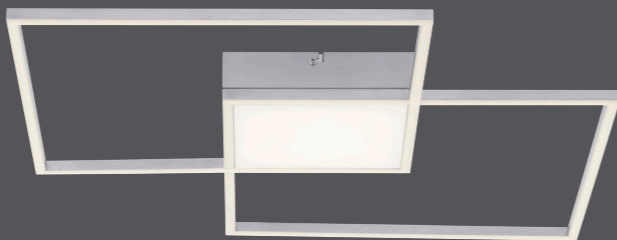


JUST LIGHT.



JUST LIGHT.

JUST LIGHT GmbH

Olakenweg 36 · D-59457 Werl

+49(0)2922 9721 9290

Kundenservice@neuhaus-group.de

www.just-light.info

997156 - ANNA

DE

Dieses Produkt enthält eine Lichtquelle der Energieeffizienzklasse <D>. Dieses Produkt enthält Lichtquellen der Energieeffizienzklasse <E>.

GB

This product contains a light source of energy efficiency class <D>. This product contains light sources of energy efficiency class <E>.

FR

Ce produit comprend une source de lumière de classe d'efficacité énergétique <D>. Ce produit comprend sources lumineuses de classe d'efficacité énergétique <E>.

ES

Este producto contiene una fuente de luz de la clase de eficiencia energética <D>. Este producto contiene fuentes de luz de la clase de eficiencia energética <E>.

HR

Ovaj proizvod sadrži izvor svjetlosti energetskog razreda <D>. Ovaj proizvod sadrži izvori svjetlosti energetskog razreda <E>.

HU

Ez a termék <D> energiahatékonysági osztályba tartozó fényforrást tartalmaz. Ez a termék <E> energiahatékonysági osztályba tartozó fényforrások tartalmaz.

IT

Questo prodotto contiene una sorgente luminosa della classe di efficienza energetica <D>. Questo prodotto contiene una sorgente luminosa della classe di efficienza energetica <E>.

NL

Dit product bevat een lichtbron van energie-efficiëntieklasse <D>. Dit product bevat lichtbronnen van energie-efficiëntieklasse <E>.

LED

8,5 W / 18 W

1.375 lm / 2.400 lm



50 W

3.600 lm

t

25.000 h

T_K

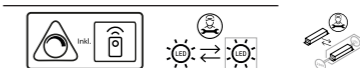
2.700 - 5.000 K



15.000 x



< 0,5 s



997156

230V / 50Hz~

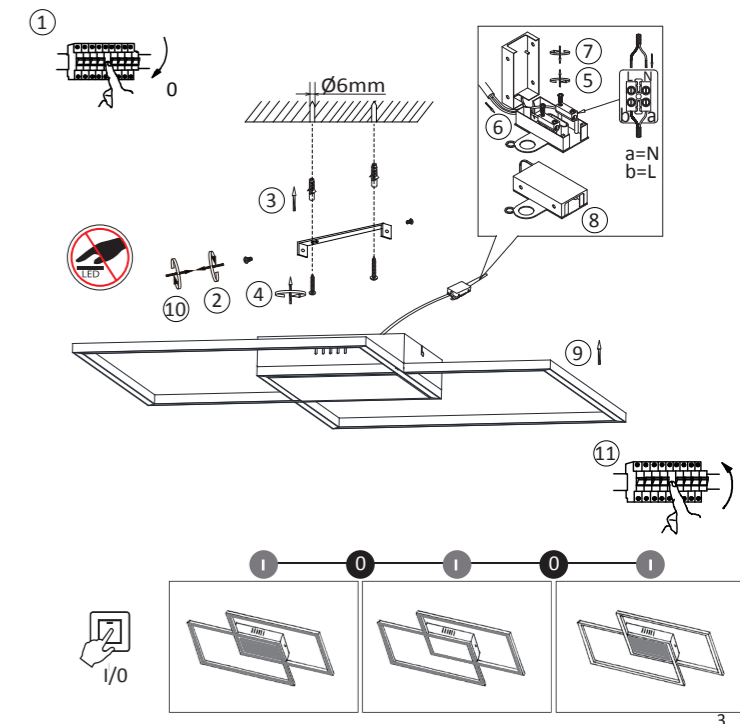
LED

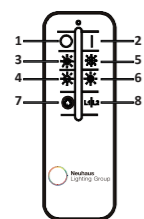
1x LED-Board 36V DC/8,5W
2x LED-Board 36V DC/18W

1x



2x AAA, 1,5V





- 1 | **Aus**
- 2 | **Ein**
- 3 | **Hochdimmen der Helligkeit:**
 - Drücken Sie die Taste kurz, können Sie die Helligkeit der Leuchte stufenweise hochdimmen.
 - Drücken Sie die Taste lang, können Sie die Helligkeit der Leuchte stufenlos hochdimmen.
- 4 | **Reduzieren der Helligkeit:**
 - Drücken Sie die Taste kurz, können Sie die Helligkeit der Leuchte stufenweise reduzieren.
 - Drücken Sie die Taste lang, können Sie die Helligkeit der Leuchte stufenlos reduzieren.
- 5 | **Erhöhen der Farbtemperatur**
 - Drücken Sie die Taste kurz, können Sie die Farbtemperatur der Leuchte stufenweise erhöhen.
 - Drücken Sie die Taste lang, können Sie die Farbtemperatur der Leuchte stufenlos erhöhen.
- 6 | **Reduzieren der Farbtemperatur:**
 - Drücken Sie die Taste kurz, können Sie die Farbtemperatur der Leuchte stufenweise reduzieren.
 - Drücken Sie die Taste lang, können Sie die Farbtemperatur der Leuchte stufenlos reduzieren.
- 7 | **Farbtemperatur ändern (4000 K / 5000 K / 2700 K)**
- 8 | **Leuchtenbereich auswählen**

Beschreibung	Betriebsgröße
Batterie	zwei Batterien (AAA)
Sendefrequenz	2,4 GHz
Sendeleistung	4,7 dBm
Leerlaufstrom	3 µA
Betriebsstrom	9 mA
Reichweite der Fernbedienung	≤ 20 m

- 1 | **Off**
- 2 | **On**
- 3 | **Dim up the brightness:**
 - By pressing the button for a short time, you can increase the brightness of the light in steps.
 - By pressing the button for a longer time, you can increase the brightness of the light continuously.
- 4 | **Dim down the brightness:**
 - By pressing the button for a short time, you can reduce the brightness of the light in steps.
 - By pressing the button for a longer time, you can reduce the brightness of the light continuously.
- 5 | **Increase the color temperature**
 - By pressing the button for a short time, you can increase the color temperature of the light in steps.
 - By pressing the button for a longer time, you can increase the color temperature of the light continuously.
- 6 | **Reduce the color temperature:**
 - By pressing the button for a short time, you can reduce the color temperature of the light in steps.
 - By pressing the button for a longer time, you can reduce the color temperature of the light continuously.
- 7 | **Change color temperatur (4000 K / 5000 K / 2700 K)**
- 8 | **Select light area**

Description	Operation data
Battery	two batteries (AAA)
Transmission frequency	2,4 GHz
Transmitting power	4,7 dBm
No-load current	3 µA
Operating current	9 mA
Range of the remote control	≤ 20 m

