

# MEDION®

## Bedienungsanleitung



**54,6 cm (22")**

**Full HD Flat Monitor**

**MEDION® AKOYA® P52218 (MD 20150)**

---

# Inhaltsverzeichnis

<b>1.</b>	<b>Zu dieser Bedienungsanleitung .....</b>	<b>5</b>
1.1.	Zeichenerklärung.....	5
<b>2.</b>	<b>Bestimmungsgemäßer Gebrauch .....</b>	<b>6</b>
<b>3.</b>	<b>Konformitätsinformation.....</b>	<b>7</b>
3.1.	Informationen zu Markenzeichen .....	7
<b>4.</b>	<b>Sicherheitshinweise .....</b>	<b>8</b>
4.1.	Betriebssicherheit .....	8
4.2.	Aufstellungsort .....	9
4.3.	Reparatur.....	10
4.4.	Umgebungswerte .....	10
4.5.	Stromversorgung .....	11
<b>5.</b>	<b>Lieferumfang .....</b>	<b>12</b>
<b>6.</b>	<b>Geräteübersicht.....</b>	<b>13</b>
6.1.	Vorderseite.....	13
6.2.	Rückseite .....	14
<b>7.</b>	<b>Inbetriebnahme.....</b>	<b>15</b>
7.1.	Vor dem Anschluss des Monitors .....	15
7.2.	Montage des Fußes .....	15
7.3.	Aufstellen .....	16
7.4.	Wandmontage .....	17
7.5.	Anschließen.....	18
7.6.	Einschalten / Standby.....	19
7.7.	Monitorauflösung einstellen.....	19
<b>8.</b>	<b>Menü.....</b>	<b>20</b>
<b>9.</b>	<b>Hotkeys.....</b>	<b>22</b>
<b>10.</b>	<b>Stromspareinrichtungen.....</b>	<b>22</b>
<b>11.</b>	<b>Fehlerbehebung .....</b>	<b>23</b>
11.1.	Kein Bild/Störungen im Bild .....	23
11.2.	Fehlerhafte Farbdarstellung; Bild ist zu hell/zu dunkel .....	23
<b>12.</b>	<b>Reinigung .....</b>	<b>23</b>
12.1.	Pixelfehler bei TFT-Monitoren.....	24
<b>13.</b>	<b>Entsorgung.....</b>	<b>25</b>
<b>14.</b>	<b>Technische Daten.....</b>	<b>27</b>
<b>15.</b>	<b>Produktdatenblatt.....</b>	<b>28</b>
<b>16.</b>	<b>Serviceinformationen .....</b>	<b>28</b>
<b>17.</b>	<b>Impressum.....</b>	<b>29</b>
<b>18.</b>	<b>Datenschutzerklärung .....</b>	<b>30</b>

---

# 1. Zu dieser Bedienungsanleitung



Lesen Sie unbedingt diese Bedienungsanleitung aufmerksam durch und befolgen Sie alle aufgeführten Hinweise. So gewährleisten Sie einen zuverlässigen Betrieb und eine lange Lebenserwartung Ihres Gerätes. Halten Sie diese Bedienungsanleitung stets griffbereit in der Nähe Ihres Gerätes. Bewahren Sie die Bedienungsanleitung gut auf, um sie bei einer Veräußerung des Gerätes dem neuen Besitzer weitergeben zu können.

## 1.1. Zeichenerklärung

Ist ein Textabschnitt mit einem der nachfolgenden Warnsymbole gekennzeichnet, muss die im Text beschriebene Gefahr vermieden werden, um den dort beschriebenen, möglichen Konsequenzen vorzubeugen.



### **GEFAHR!**

Warnung vor unmittelbarer Lebensgefahr!



### **WARNUNG!**

Warnung vor möglicher Lebensgefahr und/oder schweren irreversiblen Verletzungen!



Weiterführende Informationen für den Gebrauch des Gerätes!



### **WARNUNG!**

Warnung vor Gefahr durch elektrischen Schlag!



### **WARNUNG!**

Warnung vor Gefahr durch hohe Lautstärke!

•

Aufzählungspunkt / Information über Ereignisse während der Bedienung

▶

Auszuführende Handlungsanweisung



Konformitätserklärung (siehe Kapitel „Konformitätsinformation“): Mit diesem Symbol markierte Produkte erfüllen die Anforderungen der EG-Richtlinien.

---

## 2. Bestimmungsgemäßer Gebrauch

Der TFT Monitor dient ausschließlich der Wiedergabe von Video- und Audiosignalen externer Geräte wie z. B. Computern, deren Anschlüsse und Bildauflösungen mit den hier angegebenen technischen Daten des TFT Monitors übereinstimmen. Jede andere Verwendung ist nicht bestimmungsgemäß.

- Das Gerät ist nur für den privaten und nicht für den industriellen/kommerziellen Gebrauch bestimmt.

Bitte beachten Sie, dass im Falle des nicht bestimmungsgemäßen Gebrauchs die Haftung erlischt:

- Bauen Sie das Gerät nicht ohne unsere Zustimmung um und verwenden Sie keine nicht von uns genehmigten oder gelieferten Zusatzgeräte.
- Verwenden Sie nur von uns gelieferte oder genehmigte Ersatz- und Zubehörteile.
- Beachten Sie alle Informationen in dieser Bedienungsanleitung, insbesondere die Sicherheitshinweise. Jede andere Bedienung gilt als nicht bestimmungsgemäß und kann zu Personen- oder Sachschäden führen.
- Benutzen Sie das Gerät nicht in explosionsgefährdeten Bereichen. Hierzu zählen z. B. Tankanlagen, Kraftstofflagerbereiche oder Bereiche, in denen Lösungsmittel verarbeitet werden. Auch in Bereichen mit teilchenbelasteter Luft (z.B. Mehl- oder Holzstaub) darf dieses Gerät nicht verwendet werden.
- Verwenden Sie das Gerät nicht im Freien.
- Setzen Sie das Gerät keinen extremen Bedingungen aus. Zu vermeiden sind:
  - hohe Luftfeuchtigkeit oder Nässe
  - extrem hohe oder tiefe Temperaturen
  - direkte Sonneneinstrahlung
  - offenes Feuer

---

## 3. Konformitätsinformation

Hiermit erklärt die Medion AG, dass sich dieses Gerät in Übereinstimmung mit den grundlegenden Anforderungen und den übrigen einschlägigen Bestimmungen befindet:

- EMV-Richtlinie 2014/30/EU
- Niederspannungsrichtlinie 2014/35/EU
- Öko-Design Richtlinie 2009/125/EG

Allerdings ist dieses Gerät mit keiner vollständigen Funktion zur Minimierung des Verbrauchs gemäß der Ökodesign-Richtlinie ausgestattet. Diese Funktion wird in der Regel bei dieser Produktkategorie durch das angeschlossene Endgerät (Personal Computer) definiert bzw. vorgegeben.

- RoHS-Richtlinie 2011/65/EU.

### 3.1. Informationen zu Markenzeichen



Das HDMI Logo sowie High-Definition Multimedia Interface sind eingetragene Warenzeichen der HDMI Licensing LLC.

Andere Warenzeichen sind Eigentum ihrer jeweiligen Besitzer.

---

## 4. Sicherheitshinweise

### 4.1. Betriebssicherheit

- Dieses Gerät kann von Kindern ab 8 Jahren und darüber sowie von Personen mit verringerten physischen, sensorischen oder mentalen Fähigkeiten oder Mangel an Erfahrung und Wissen benutzt werden, wenn sie beaufsichtigt werden oder bezüglich des sicheren Gebrauchs des Gerätes unterwiesen wurden und die daraus resultierenden Gefahren verstanden haben.
- Kinder dürfen nicht mit dem Gerät spielen. Reinigung und Benutzer-Wartung dürfen nicht von Kindern ohne Beaufsichtigung durchgeführt werden.



#### **GEFAHR!**

#### **Erstickungsgefahr!**

Verpackungsfolien können verschluckt oder unsachgemäß benutzt werden, daher besteht Erstickungsgefahr!

- ▶ Halten Sie das Verpackungsmaterial, wie z.B. Folien oder Plastikbeutel von Kindern fern.



#### **GEFAHR!**

#### **Verletzungsgefahr!**

Bei übermäßigem Druck auf das Display besteht die Gefahr, dass es bricht!

- ▶ Packen Sie die geborstenen Teile mit Schutzhandschuhen ein und senden Sie diese zur fachgerechten Entsorgung an Ihr Service Center.
  - ▶ Waschen Sie anschließend Ihre Hände mit Seife, da nicht auszuschließen ist, dass Chemikalien austreten können.
- Berühren Sie den Monitor nicht mit den Fingern oder mit kantigen Gegenständen, um Beschädigungen zu vermeiden.

---

## 4.2. Aufstellungsort

- Halten Sie Ihren Monitor und alle angeschlossenen Geräte von Feuchtigkeit fern und vermeiden Sie Staub, Hitze, direkte Sonneneinstrahlung und offene Brandquellen (Kerzen oder ähnliches). Das Nichtbeachten dieser Hinweise kann zu Störungen oder zur Beschädigung des Monitors führen.
- Dieses Gerät ist nicht für den Einsatz an Bildschirmarbeitsplätzen im Sinne der Bildschirmarbeitsplatzverordnung §2 geeignet.
- Betreiben Sie Ihr Gerät nicht im Freien, da äußere Einflüsse wie Regen, Schnee etc. das Gerät beschädigen könnten.
- Setzen Sie das Gerät nicht Tropf- oder Spritzwasser aus und stellen Sie keine mit Flüssigkeit gefüllten Gefäße (Vasen oder ähnliches) auf oder neben das Gerät. Eindringende Flüssigkeit kann die elektrische Sicherheit beeinträchtigen.
- Schlitze und Öffnungen des Monitors dienen der Belüftung. Decken Sie diese Öffnungen nicht ab (Überhitzung, Brandgefahr)!
- Verlegen Sie die Kabel so, dass niemand darauf treten oder darüber stolpern kann.
- Achten Sie auf genügend große Abstände in der Schrankwand. Halten Sie einen Mindestabstand von 10 cm rund um das Gerät zur ausreichenden Belüftung ein.
- Stellen und betreiben Sie alle Komponenten auf einer stabilen, ebenen und vibrationsfreien Unterlage, um ein Herunterfallen des Monitors zu vermeiden.

---

### 4.3. Reparatur

- Wenden Sie sich an den Kundendienst, wenn:
  - das Netzkabel angeschmort oder beschädigt ist,
  - Flüssigkeit in den Monitor eingedrungen ist,
  - der Monitor nicht ordnungsgemäß funktioniert,
  - der Monitor heruntergefallen oder das Gehäuse beschädigt ist.
- Überlassen Sie die Reparatur Ihres Monitors ausschließlich qualifiziertem Fachpersonal.
- Im Falle einer notwendigen Reparatur wenden Sie sich bitte ausschließlich an unsere autorisierten Servicepartner.

### 4.4. Umgebungswerte

- Verwenden Sie das Gerät nur zu den in den Technischen Daten angegebenen Umgebungsbedingungen.



#### **GEFAHR!**

#### **Stromschlaggefahr!**

Bei großen Temperatur- oder Feuchtigkeitsschwankungen kann es durch Kondensation zur Feuchtigkeitsbildung innerhalb des Monitors kommen, die einen elektrischen Kurzschluss verursachen kann.

- ▶ Warten Sie nach einem Transport des Monitors solange mit der Inbetriebnahme, bis das Gerät die Umgebungstemperatur angenommen hat.



---

## 4.5. Stromversorgung



### **GEFAHR!** **Stromschlaggefahr!**

Auch bei ausgeschaltetem Gerät sind Teile des Gerätes unter Spannung.

- ▶ Um die Stromversorgung zu Ihrem Monitor zu unterbrechen oder das Gerät gänzlich von Spannung freizuschalten, ziehen Sie den Netzstecker aus der Steckdose.
- Betreiben Sie den Monitor nur an einer leicht erreichbaren und in der Nähe befindlichen Schutzkontakt-Steckdose mit 100 - 240 V ~, 50/60 Hz.
- Um die Stromversorgung zu Ihrem Monitor zu unterbrechen, ziehen Sie den Netzstecker aus der Steckdose.



### **GEFAHR!** **Stromschlaggefahr!**

Im Inneren des Monitors befinden sich stromführende Teile. Bei diesen besteht durch unabsichtlichen Kurzschluss die Gefahr eines elektrischen Schlages oder eines Brandes.

- ▶ Öffnen Sie niemals das Gehäuse des Monitors und führen Sie keine Gegenstände durch die Schlitze und Öffnungen ins Innere des Monitors!
- Stellen Sie keine Gegenstände auf die Kabel, da diese sonst beschädigt werden könnten.
- Halten Sie mindestens einen Meter Abstand von hochfrequenten und magnetischen Störquellen (Fernsehgerät, Lautsprecherboxen, Mobiltelefon usw.), um Funktionsstörungen und Datenverlust zu vermeiden.

---

## 5. Lieferumfang

Bitte überprüfen Sie die Vollständigkeit der Lieferung und benachrichtigen Sie uns bitte innerhalb von 14 Tagen nach dem Kauf, falls die Lieferung nicht komplett ist. Mit dem von Ihnen erworbenen Monitor haben Sie erhalten:

- Monitor
- HDMI-Kabel
- Netzteil
- Monitorfuß
- Dokumentation



### **GEFAHR!**

#### **Erstickungsgefahr!**

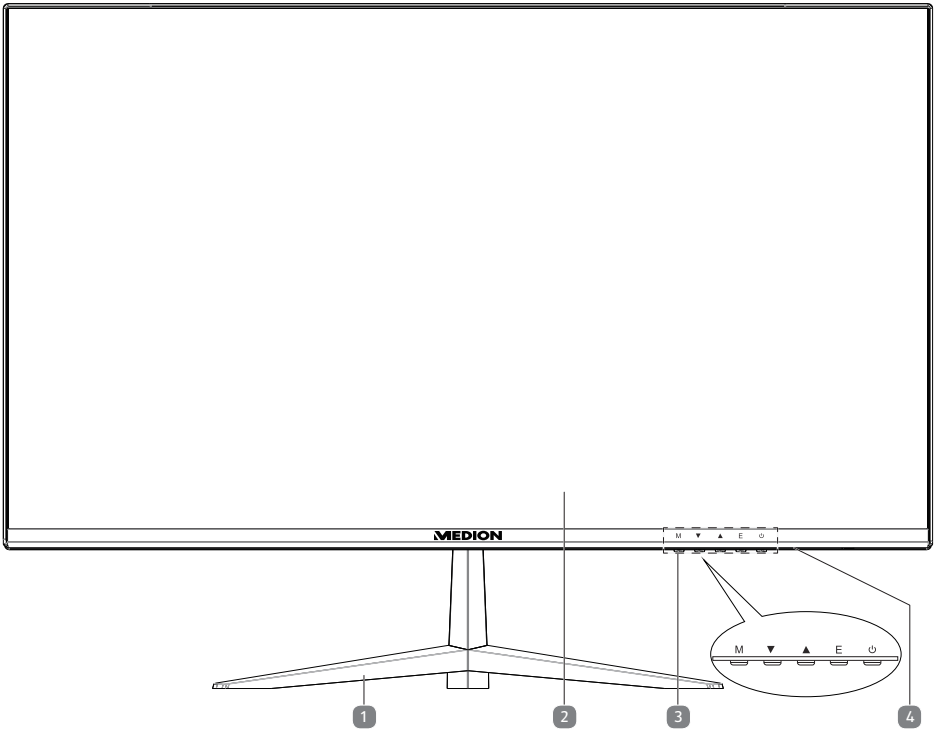
Verpackungsfolien können verschluckt oder unsachgemäß benutzt werden, daher besteht Erstickungsgefahr!

- ▶ Halten Sie das Verpackungsmaterial, wie z.B. Folien oder Plastikbeutel von Kindern fern.

---

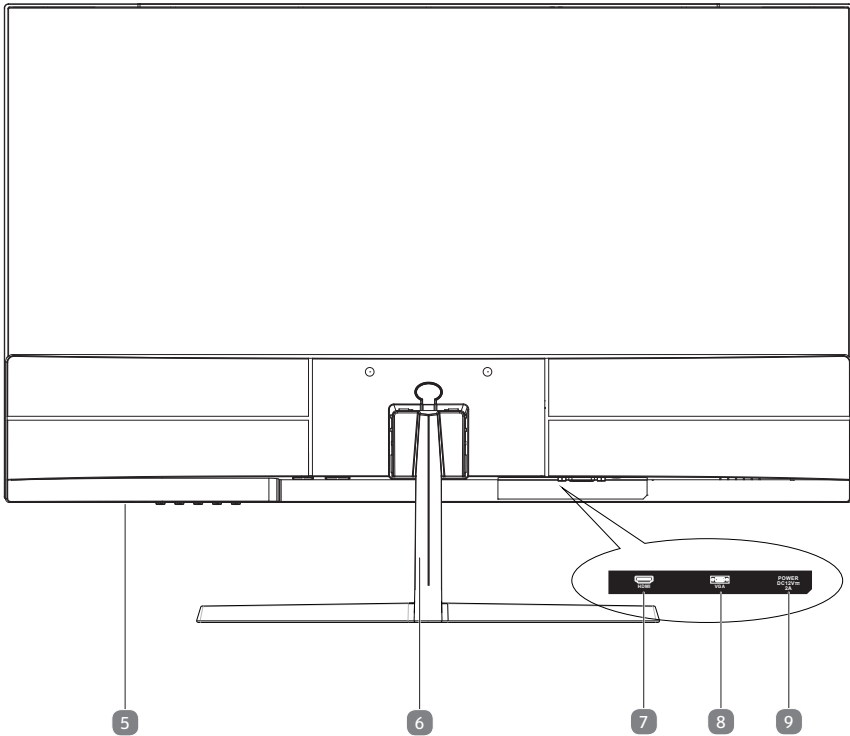
## 6. Geräteübersicht

### 6.1. Vorderseite



- 1) Monitorfuß
- 2) Bild
- 3) Bedienelemente  
**M** – Menü öffnen, Menüpunkt wählen  
▲ – im Menü nach oben navigieren; Helligkeitsmenü öffnen  
▼ – im Menü nach unten navigieren; Helligkeitsmenü öffnen  
**E** – Menü schließen; Eingangswahl  
⏻ – Gerät ein-/ausschalten, Standby-Modus
- 4) Betriebs-LED zeigt den Betriebszustand an

## 6.2. Rückseite



- 5) Öffnung für Kensington® Schloss (Unterseite)
- 6) Monitorarm
- 7) **HDMI** – HDMI-Anschluss
- 8) **VGA** – VGA-Anschluss
- 9) **POWER 12V $\overline{\text{---}}$ 2A** – Anschluss für Stromversorgung

---

## 7. Inbetriebnahme

### 7.1. Vor dem Anschluss des Monitors

Es kann vorkommen, dass Ihr bisheriger Monitor eine physikalische Auflösung unterstützt, die von Ihrem neuen Monitor nicht unterstützt wird. Dann erscheint nach dem Anschluss Ihres neuen Monitors zunächst kein korrektes Bild.

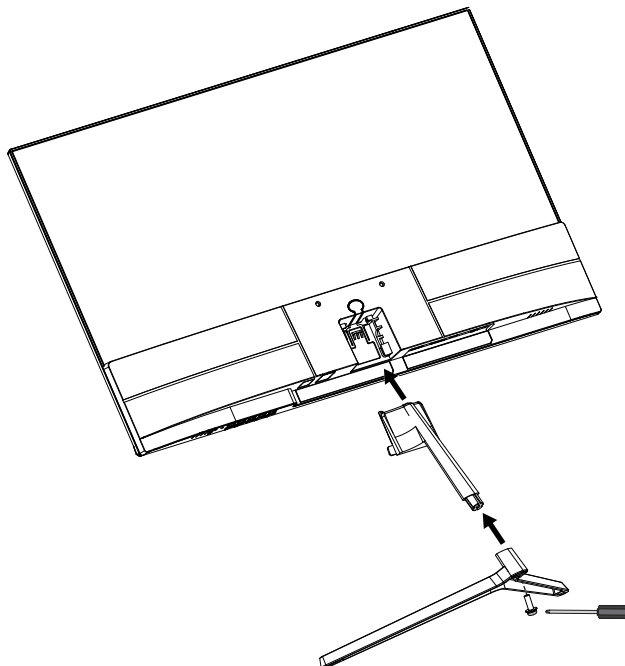
- ▶ Um dies zu vermeiden, stellen Sie vor dem Anschluss des neuen Monitors in Ihrem Betriebssystem ggf. eine physikalische Auflösung ein, die sowohl von dem alten, als auch von dem neuen Monitor unterstützt wird.

Eine Tabelle mit den von diesem Monitor unterstützten physikalischen Auflösungen finden Sie im Kapitel „7.6. Monitorauflösung einstellen“ auf Seite 19.

### 7.2. Montage des Fußes

Befestigen Sie den Monitorfuß wie in der Zeichnung abgebildet. Führen Sie diesen Schritt vor dem Anschluss des Monitors durch.

- ▶ Stecken Sie den Monitorarm auf den Fuß. Achten Sie darauf, dass das Verbindungsstück in die Vertiefungen des Gerätes passen.
- ▶ Schrauben Sie mithilfe der mitgelieferten Schraube den Fuß am Arm fest.
- ▶ Stecken Sie die Halteplatte in die Vertiefung des Gerätes. Achten Sie darauf, dass das Verbindungsstück in die Vertiefung passt.



### 7.3. Aufstellen



Vermeiden Sie Blendwirkungen, Spiegelungen und zu starke Hell-Dunkel-Kontraste, um Ihre Augen zu schonen.

Der Monitor soll niemals in unmittelbarer Nähe der Fenster stehen, weil an dieser Stelle der Arbeitsraum durch das Tageslicht am hellsten beleuchtet ist. Diese Helligkeit erschwert die Anpassung der Augen an den dunkleren Monitor.

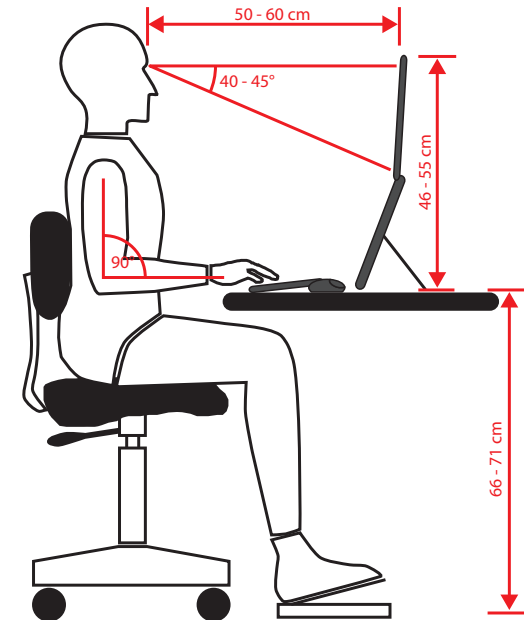
Stellen Sie den Monitor stets mit einer zur Fensterfront parallelen Blickrichtung auf. Die parallele Blickrichtung sollte auch in Bezug auf künstliche Beleuchtungseinrichtungen eingehalten werden. Das heißt, es gelten bei der Beleuchtung des Arbeitsraumes mit künstlichem Licht im Wesentlichen dieselben Kriterien und Gründe. Ist es nicht möglich, den Monitor wie beschrieben aufzustellen, können folgende Maßnahmen hilfreich sein:

- Drehen, Absenken oder Neigen des Monitorgerätes;
- Lamellen- oder Vertikalstores an den Fenstern;
- Stellwände oder Änderungen der Beleuchtungseinrichtung.



Machen Sie regelmäßig Pausen bei der Arbeit an Ihrem Monitor, um Verspannungen und Ermüdungen vorzubeugen.

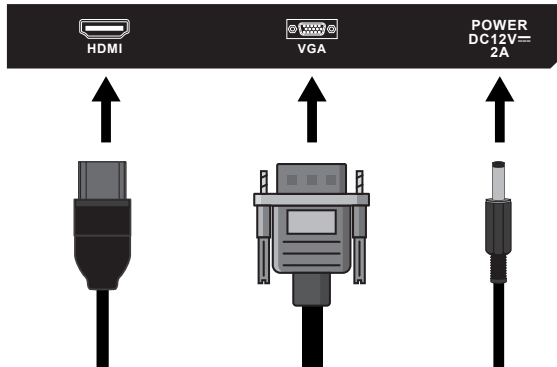
Langes Sitzen ohne Veränderung der Haltung kann unbequem sein. Um die Risiken physischer Beschwerden oder Schäden zu minimieren, ist die richtige Haltung sehr wichtig.



- 
- **Allgemein** – Verändern Sie häufig (ca. alle 20-30 Minuten) Ihre Haltung und legen Sie häufig Pausen ein, um Ermüdungen zu vermeiden.
  - **Rücken** – Beim Sitzen am Arbeitsplatz muss der Rücken durch die aufrechte oder leicht nach hinten geneigte Rückenlehne des Arbeitsstuhls abgestützt werden.
  - **Arme** – Die Arme und Ellenbogen sollten entspannt und locker sein. Die Ellenbogen sollten nahe am Körper anliegen. Halten Sie Unterarme und Hände annähernd parallel zum Boden.
  - **Handgelenke** – Die Handgelenke sollten bei der Arbeit mit der Tastatur, der Maus oder dem Trackball möglichst gestreckt und nicht mehr als 10° angewinkelt sein. Achten Sie darauf, dass die Handgelenke nicht direkt an der Tischkante liegen.
  - **Beine** – Die Oberschenkel sollten horizontal oder leicht nach unten geneigt verlaufen. Die Unterschenkel sollten mit den Oberschenkeln einen Winkel von ungefähr 90° bilden. Die Füße sollten flach auf dem Boden ruhen. Verwenden Sie gegebenenfalls eine Fußstütze, doch vergewissern Sie sich vorher, dass die Sitzhöhe richtig eingestellt ist.
  - **Kopf** – Der Kopf sollte aufrecht oder nur leicht nach vorne geneigt sein. Arbeiten Sie nicht mit verdrehtem Kopf oder Oberkörper.  
Die Oberkante des Monitors sollte sich beim Arbeiten etwa in Augenhöhe oder knapp darunter befinden.  
Wie groß der Abstand zwischen Monitor und Betrachter sein soll, hängt von den jeweiligen Anforderungen ab. Abstände zwischen 50 - 60 cm werden häufig verwendet.

---

## 7.4. Anschließen



Schließen Sie die Verbindungskabel nur bei ausgeschaltetem Monitor und Computer.


### 7.4.1. Signalkabel anschließen

- ▶ Stecken Sie das Signalkabel in einen der Anschlüsse am Monitor:
  - **HDMI**
  - **VGA**
- ▶ Stecken Sie das andere Ende in die passenden Anschlüsse am Rechner. Es kann immer nur eine Anschlussart gleichzeitig verwendet werden.

### 7.4.2. Stromversorgung anschließen

- ▶ Schließen Sie das mitgelieferte Netzteil an den Anschluss **POWER DC 12V= 2A** des Gerätes an.
- ▶ Verbinden Sie das andere Ende mit einer gut zugänglichen Netzsteckdose. Die Netzsteckdose muss sich in der Nähe des Monitors befinden und leicht erreichbar sein (gleichen Stromkreis wie für den Rechner verwenden).

## 7.5. Einschalten / Standby

- ▶ Drücken Sie , um das Gerät einzuschalten.
- ▶ Drücken Sie die Taste erneut, um das Gerät in den Standby-Modus zu schalten.



---

## 7.6. Monitorauflösung einstellen

Der Monitor unterstützt die physikalischen Auflösungen, die in der Tabelle aufgeführt sind. Das Bildformat des Monitores ist 16:9. Ein verzerrungsfreies Bild erhalten Sie, wenn Sie die Auflösung 1.920 x 1.080 Bildpunkte wählen. Hier handelt es sich um ein natives 16:9-Bildformat. Bei allen anderen Auflösungen können Verzerrungen im Bild oder schwarze Balken am Rand des Bildes auftreten.

- ▶ Stellen Sie die physikalische Auflösung an Ihrem Rechner entsprechend den Anweisungen in Ihrem Betriebssystem ein.

Physikalische Auflösung (Pixel)	Vertikale Frequenz (Hz)
720 × 400	70
640 × 480	50, 60, 72, 75, 100
800 × 600	56, 60, 72, 75, 100
1.152 × 864	60, 100
1.024 × 768	60, 70, 75, 100
1.280 × 960	60, 75, 100
1.280 × 1.024	60, 75, 100
1.440 × 900	60, 100
1.600 × 1.024	60, 100
1.680 × 1.050	60, 100
1.920 × 1.080	50, 60, 75, 100

## 8. Menü

Über das Monitormenü können Sie verschiedene Einstellungen vornehmen.

- ▶ Drücken Sie die Taste **M**, um das OSD zu aktivieren.
- ▶ Mit den Tasten **▲** / **▼** wählen Sie die Optionen aus den Menüs.
- ▶ Bestätigen Sie Ihre Wahl mit der Taste **M**.
- ▶ Drücken Sie die Taste **E**, um das OSD zu verlassen.



Das Menü wird automatisch ausgeblendet, wenn Sie für die voreingestellte Zeit keine Taste am Monitor bedienen.

Nachfolgend werden die Hauptfunktionen bzw. Einstellmöglichkeiten erläutert:

	<b>HELLIGKEIT</b>	Anpassen der Bildhelligkeit
	<b>KONTRAST</b>	Einstellung des Bildkontrastes
	<b>ECO</b>	ECO ein- oder ausschalten. Kontrast- und Helligkeitsanpassung sowie DCR sind im ECO-Modus deaktiviert.
	<b>DCR</b>	Dynamischen Kontrast ein- oder ausschalten
	<b>H. POSITION (VGA)</b>	Ausrichtung der Position des Bildes.
	<b>V. POSITION (VGA)</b>	
	<b>TAKT (VGA)</b>	Stellen Sie den Takt des Bildes ein.
	<b>PHASE (VGA)</b>	Feineinstellung zur Verbesserung der Anzeige des Bildes. Bei falscher Phaseneinstellung können horizontale Störungen auf dem Bildschirm erscheinen.
	<b>SEITENVERHÄLTNIS</b>	Auswahl des Bildformates
	<b>FARBTEMPERATUR</b>	Auswahl eines voreingestellten Profils zur Farbtemperatur
	<b>ROT</b>	Bei Auswahl <b>FARBTEMPERATUR / ANWENDER</b> : Benutzerdefinierte Einstellung der Farbwerte
	<b>GRÜN</b>	
	<b>BLAU</b>	
<b>BLAULICHT REDUZIEREN</b>	Reduziert den Blauwert des Lichts und stellt es angenehmer und wärmer dar.	

	<b>SPRACHE</b>	Auswahl der Menüsprache
	<b>OSD H-POS.</b>	Position des Menüs im Bild
	<b>OSD V-POS.</b>	
	<b>OSD ZEIT</b>	Blendet das Menü nach Ablauf einer voreingestellten Zeitspanne aus.
	<b>TRANSPARENZ</b>	Menühintergrund ein- oder ausblenden
	<b>AUTOM. EINSTELLUNG</b>	Automatische Ausrichtung und Kalibrierung des Bildes (VGA)
	<b>AUTO FARBE</b>	Automatischen Farbabgleich des Bildes (VGA)
	<b>ZURÜCKSETZEN</b>	Zurücksetzen des Gerätes auf Werkseinstellungen
	<b>AUTOM. AUSSCHALTEN</b>	Ist die Funktion aktiviert, schaltet das Gerät nach 4 Stunden Inaktivität (keine Bedienung am Gerät) automatisch in den Standby-Modus.
	<b>EINGANGSWAHL</b>	Auswahl der Bildquelle.

---

## 9. Hotkeys

Es können über die Tasten am Monitor Grundfunktionen angesteuert werden, ohne das Menü zu öffnen:

- ▲ Menü Helligkeit öffnen
- ▼ Menü Helligkeit öffnen
- E Eingangswahl

## 10. Stromspareinrichtungen

Dieser Monitor schaltet in verschiedene Stromsparezustände, die vom jeweiligen Rechner / Betriebssystem vorgegeben werden. Dies entspricht den aktuellen Anforderungen zur Reduzierung des Energieverbrauchs.

Der Monitor unterstützt die folgenden Arten von Stromsparmodi:

Status	Leistung (Nennwert)	Farbe der Betriebsanzeige	Bereitschaft (ca.)
EIN	< 24 Watt (max.)	blau	-
STANDBY	< 0,5 Watt	rot	2 Sekunden
ERW. STANDBY	< 0,5 Watt	-	5 Sekunden

Der Monitor bleibt abhängig vom Betriebssystem solange im Stromsparezustand, bis Sie eine Taste auf der Tastatur drücken oder die Maus bewegen. Der Monitor benötigt zum Umschalten vom Standby-Betrieb bis zum Betriebsmodus „Ein“ etwa 2 Sekunden.

## 11. Fehlerbehebung

Wenn Probleme mit Ihrem Monitor auftreten, vergewissern Sie sich, dass der Monitor ordnungsgemäß installiert ist. Bleiben die Probleme bestehen, lesen Sie in diesem Kapitel die Informationen zu möglichen Lösungen.

### 11.1. Fehlerhafte Farbdarstellung; Bild ist zu hell/zu dunkel

- Überprüfen Sie die Farbeinstellungen im Menü des Bildschirms oder im Betriebssystem des Rechners.
- Wählen Sie **AUTOM. EINSTELLUNG**, um die Einstellungen für Helligkeit und Kontrast zu optimieren. Zur Optimierung sollte das Display eine Textseite anzeigen.

---

## 11.2. Kein Bild/Störungen im Bild

- Das Netzkabel muss fest in der Buchse sitzen und der Netzschalter (sofern vorhanden) muss eingeschaltet sein.
- Der Rechner muss eingeschaltet sein und die Verbindungskabel fest in den Buchsen sitzen.
- Die eingestellten Werte des Betriebssystems müssen für den Monitor geeignet sein. Um Verzerrungen zu vermeiden, wählen Sie eine Auflösung im Format 16:9.
- Sollte der Bildschirmschoner aktiviert sein oder sich der Monitor im Standby-Betrieb befinden, drücken Sie eine beliebige Taste auf der Tastatur oder bewegen Sie die Maus.
- Entfernen Sie störende Geräte (Funktelefone, Lautsprecherboxen etc.) aus der Nähe Ihres Monitors.

## 11.3. Fehlerhafte Farbdarstellung; Bild ist zu hell/zu dunkel

- Überprüfen Sie die Farbeinstellungen im Menü des Monitores oder im Betriebssystem des Rechners.

## 12. Reinigung

- Ziehen Sie vor dem Reinigen immer den Netzstecker und alle Verbindungskabel.
- Verwenden Sie keine Lösungsmittel, ätzende oder gasförmige Reinigungsmittel.
- Reinigen Sie den Monitor mit einem weichen, fusselfreien Tuch.
- Achten Sie darauf, dass keine Wassertröpfchen auf dem Monitor zurückbleiben. Wasser kann dauerhafte Verfärbungen verursachen.
- Bewahren Sie das Verpackungsmaterial gut auf und benutzen Sie ausschließlich dieses, um den Monitor zu transportieren.

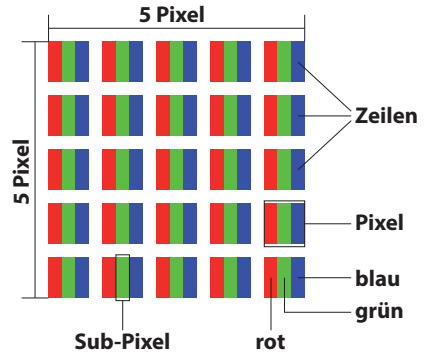


Es befinden sich keine zu wartenden oder zu reinigenden Teile innerhalb des Monitorgehäuses.

## 12.1. Pixelfehler bei TFT-Monitoren

Trotz modernster Fertigung kann es auf Grund der hochkomplexen Technik in seltenen Fällen zu Ausfällen von einzelnen oder mehreren Leuchtpunkten kommen.

Bei Aktiv Matrix TFTs mit einer Auflösung von **1.920 x 1.080 Pixel**, welche sich aus je drei Sub-Pixel (Rot, Grün, Blau) zusammensetzen, kommen insgesamt **ca. 6,2 Mio.** Ansteuer-elemente zum Einsatz. Aufgrund dieser sehr hohen Anzahl von Transistoren und des damit verbundenen äußerst komplexen Fertigungsprozesses kann es vereinzelt zu einem Ausfall oder zur fälschlichen Ansteuerung von Pixel bzw. einzelnen Sub-Pixel kommen.



Pixelfehler-klasse	Fehlertyp 1 ständig leuchtender Pixel	Fehlertyp 2 ständig schwarzer Pixel	Fehlertyp3 defekter Subpixel	
			leuchtend	schwarz
0	0	0	0	0
I	1	1	2 1 0	1 3 5
II	2	2	5 5-n*	0 2 x n* 10
III	5	15	50 50-n* 0	0 2 x n* 100
IV	50	150	500 500-n* 0	0 2 x n* 1000

n\*=1,5

Die erlaubte Anzahl von Fehlern der o. g. Typen in jeder Fehlerklasse bezieht sich auf eine Million Pixel und muss entsprechend der physikalischen Auflösung der Displays umgerechnet werden.

Ihr Gerät entspricht der europäischen Norm ISO 9241-307 Klasse II (Pixelfehlerklasse). Pixelfehler bis zur angegebenen Höchstzahl sind kein Garantiefall.

---

## 13. Entsorgung



### VERPACKUNG

Ihr Gerät befindet sich zum Schutz vor Transportschäden in einer Verpackung. Verpackungen sind aus Materialien hergestellt, die umweltschonend entsorgt und einem fachgerechten Recycling zugeführt werden können.



### GERÄT (nur für Deutschland)

Alle mit dem nebenstehenden Symbol gekennzeichneten Elektro- bzw. Elektronikgeräte dürfen nicht im normalen Hausmüll entsorgt werden, sondern sind vom Endnutzer am Ende ihrer Lebenserwartung einer vom unsortierten Siedlungsabfall getrennten Erfassung zuzuführen.

Die Endnutzer haben Altbatterien und Altakkumulatoren, die nicht vom Altgerät umschlossen sind, sowie Lampen, die zerstörungsfrei aus dem Altgerät entnommen werden können, vor der Abgabe an einer Erfassungsstelle vom Altgerät zerstörungsfrei zu trennen und einer separaten Sammlung zuzuführen.

Vertreiber mit einer Verkaufsfläche für Elektro- und Elektronikgeräte von mindestens 400 Quadratmetern sowie Vertreiber von Lebensmitteln mit einer Gesamtverkaufsfläche von mindestens 800 Quadratmetern, die mehrmals im Kalenderjahr oder dauerhaft Elektro- und Elektronikgeräte anbieten und auf dem Markt bereitstellen, sind verpflichtet, bei der Abgabe eines neuen Elektro- oder Elektronikgerätes an einen Endnutzer ein Altgerät des Endnutzers der gleichen Geräteart, das im Wesentlichen die gleichen Funktionen wie das neue Gerät erfüllt, am Ort der Abgabe oder in unmittelbarer Nähe hierzu unentgeltlich zurückzunehmen und auf Verlangen des Endnutzers unabhängig vom Kauf eines neuen Elektro- oder Elektronikgerätes bis zu drei Altgeräte pro Geräteart, die in keiner äußeren Abmessung größer als 25 Zentimeter sind, im Einzelhandelsgeschäft oder in unmittelbarer Nähe hierzu unentgeltlich zurückzunehmen.

Bei einem Vertrieb unter Verwendung von Fernkommunikationsmitteln gelten alle Lager- und Versandflächen für Elektro- und Elektronikgeräte des Vertreibers als Verkaufsfläche sowie alle Lager- und Verkaufsflächen des Vertreibers als Gesamtverkaufsfläche. Zudem ist bei einem Vertrieb unter Verwendung von Fernkommunikationsmitteln bei Abgabe des neuen Elektro- bzw. Elektronikgerätes durch Auslieferung bei einem privaten Haushalt die unentgeltliche Abholung des Altgerätes bei diesem Ort der Abgabe auf Geräte der Kategorien 1, 2 und 4 der Anlage 1 zu § 2 Abs. 1 ElektroG beschränkt (Wärmeüberträger, Bildschirme, Monitore und Geräte, die Bildschirme mit einer Oberfläche von mehr als 100 Quadratzentimetern enthalten, Großgeräte).

Zur Abgabe von Altgeräten stehen in Ihrer Nähe kostenfreie Erfassungsstellen sowie ggf. weitere Annahmestellen für die Wiederverwendung

---

der Altgeräte zur Verfügung. Die Adressen können Sie von Ihrer Kommunalverwaltung erhalten.

Verfügt das Altgerät über Datenspeicher, sollten vor der Rückgabe alle Daten extern gesichert und von dem Altgerät dauerhaft und unwiderruflich gelöscht werden. Endnutzer sind ausschließlich selbst dafür verantwortlich, dass alle personenbezogenen Daten auf den zu entsorgenden Altgeräten gelöscht sind.



**GERÄT (für alle anderen deutschsprachigen Länder)**

Alle mit dem nebenstehenden Symbol gekennzeichneten Altgeräte dürfen nicht im normalen Hausmüll entsorgt werden.

Entsprechend Richtlinie 2012/19/EU ist das Gerät am Ende seiner Lebensdauer einer geordneten Entsorgung zuzuführen.

Dabei werden im Gerät enthaltene Wertstoffe der Wiederverwertung zugeführt und die Belastung der Umwelt vermieden.



Geben Sie das Altgerät an einer Sammelstelle für Elektroschrott oder einem Wertstoffhof ab.

Wenden Sie sich für nähere Auskünfte an Ihr örtliches Entsorgungsunternehmen oder Ihre kommunale Verwaltung.



## 14. Technische Daten

Gerät	
Modell	P52218 (MD 20150)
Eingangsspannung / Strom	100-240 V ~ 50/60 Hz
Leistungsaufnahme	Standby: < 0,3 W Betrieb: < 24 W (max.)

Netzadapter	
Hersteller	Shenzen Jiakeyuan Industrial CO LTD Importeur: MEDION AG Am Zehnthof 77 45307 Essen Deutschland HR-Nummer: HRB 13274
Modellbezeichnung	YD-BE1200200EU-6A
Eingangsspannung / Eingangswechselstromfrequenz / Strom	100-240 V ~ 50-60 Hz 0,6 A max.
Ausgangsspannung / Strom	12 V  2,0 A 
Ausgangsleistung	24,0 W
Durchschnittliche Effizienz im Betrieb	87,89 %
Effizienz bei geringer Last (10%)	82,77 %
Leistungsaufnahme bei Nulllast	0,068 W
Relevante Lastbedingungen:	
Prozentsatz des Ausgangsstroms laut Typenschild	
Lastbedingung 1	100 % ± 2 %
Lastbedingung 2	75 % ± 2 %
Lastbedingung 3	50 % ± 2 %
Lastbedingung 4	25 % ± 2 %

Lastbedingung 5	10 % ± 1 %
Lastbedingung 6	0 % (Nulllast)

<b>Bild</b>	
Bildgröße	54,6 cm (22"), TFT mit LED-Backlight
Seitenverhältnis	16:9
Auflösung	1.920 x 1.080 Pixel
Helligkeit	250 cd/m <sup>2</sup> (typ.)
Kontrast	1.000:1 (typ.)
Reaktionszeit	14 ms ( grey to grey, typ.)

<b>Anschlüsse</b>	
Bild	HDMI 1.4 mit HDCP 1.2 Entschlüsselung
	VGA 15-Pin D-SUB

<b>Umgebungswerte</b>	
Temperaturen	In Betrieb: 0 °C ~ +35 °C Nicht in Betrieb: -20 °C ~ +60 °C
Feuchtigkeit (nicht kondensierend)	In Betrieb: < 80 % Nicht in Betrieb: < 90 %

<b>Abmessungen / Gewichte</b>	
Gewicht	Mit Fuß: ca. 2,0 kg Ohne Fuß: ca. 1,8 kg
Abmessungen (BxHxT)	Mit Fuß: ca. 492 x 367 x 166 mm Ohne Fuß: ca. 492 x 283 x 43 mm



## 15. Produktdatenblatt



Scannen Sie passend zum Modell den auf dem Energielabel oder alternativ in der Bedienungsanleitung abgebildeten QR Code, um das Produktdatenblatt als Download zu erhalten.

## 16. Serviceinformationen

Sollte Ihr Gerät einmal nicht wie gewünscht und erwartet funktionieren, wenden Sie sich zunächst an unseren Kundenservice. Es stehen Ihnen verschiedene Wege zur Verfügung, um mit uns in Kontakt zu treten:

- In unserer Service-Community treffen Sie auf andere Benutzer sowie unsere Mitarbeiter und können dort Ihre Erfahrungen austauschen und Ihr Wissen weitergeben.  
Sie finden unsere Service-Community unter [community.medion.com](http://community.medion.com).
- Gerne können Sie auch unser Kontaktformular unter [www.medion.com/contact](http://www.medion.com/contact) nutzen.
- Selbstverständlich steht Ihnen unser Serviceteam auch über unsere Hotline oder postalisch zur Verfügung.

Öffnungszeiten	Multimedia-Produkte (PC, Notebook, etc.)
Mo. - Fr.: 07:00 - 20:00 Sa.: 10:00 - 18:00	☎ 0201 22099-111
	Haushalt & Heimelektronik
	☎ 0201 22099-222
	Mobiltelefon; Tablet & Smartphone
	☎ 0201 22099-333
Serviceadresse	
	<b>MEDION AG</b> <b>45092 Essen</b> <b>Deutschland</b>



Diese und viele weitere Bedienungsanleitungen stehen Ihnen über das Serviceportal [www.medionservice.com](http://www.medionservice.com) zum Download zur Verfügung.

Aus Gründen der Nachhaltigkeit verzichten wir auf gedruckte Garantiebedingungen, Sie finden unsere Garantiebedingungen ebenfalls in unserem Serviceportal.

Sie können auch den nebenstehenden QR-Code scannen und die Bedienungsanleitung über das Serviceportal auf Ihr mobiles Endgerät laden.

## 17. Impressum

Copyright © 2023

Stand: 21.06.2023

Alle Rechte vorbehalten.

Diese Bedienungsanleitung ist urheberrechtlich geschützt.

Vervielfältigung in mechanischer, elektronischer und jeder anderen Form ohne die schriftliche Genehmigung des Herstellers ist verboten.

Das Copyright liegt bei der Firma:

**MEDION AG**  
**Am Zehnthof 77**  
**45307 Essen**  
**Deutschland**

Bitte beachten Sie, dass die oben stehende Anschrift keine Retourenanschrift ist. Kontaktieren Sie zuerst immer unseren Kundenservice.

---

## 18. Datenschutzerklärung

Sehr geehrter Kunde!

Wir teilen Ihnen mit, dass wir, die MEDION AG, Am Zehnthof 77, 45307 Essen als Verantwortlicher Ihre personenbezogenen Daten verarbeiten.

In datenschutzrechtlichen Angelegenheiten werden wir durch unseren betrieblichen Datenschutzbeauftragten, erreichbar unter MEDION AG, Datenschutz, Am Zehnthof 77, D – 45307 Essen; datenschutz@medion.com unterstützt. Wir verarbeiten Ihre Daten zum Zweck der Garantieabwicklung und damit zusammenhängender Prozesse (z.B. Reparaturen) und stützen uns bei der Verarbeitung Ihrer Daten auf den mit uns geschlossenen Kaufvertrag.

Ihre Daten werden wir zum Zweck der Garantieabwicklung und damit zusammenhängender Prozesse (z.B. Reparaturen) an die von uns beauftragten Reparaturdienstleister übermitteln. Wir speichern Ihre personenbezogenen Daten im Regelfall für die Dauer von drei Jahren, um Ihre gesetzlichen Gewährleistungsrechte zu erfüllen.

Uns gegenüber haben Sie das Recht auf Auskunft über die betreffenden personenbezogenen Daten sowie auf Berichtigung, Löschung, Einschränkung der Verarbeitung, Widerspruch gegen die Verarbeitung sowie auf Datenübertragbarkeit.

Beim Auskunfts- und beim Löschungsrecht gelten jedoch Einschränkungen nach den §§ 34 und 35 BDSG ( Art. 23 DS-GVO), Darüber hinaus besteht ein Beschwerderecht bei einer zuständigen Datenschutzaufsichtsbehörde (Art. 77 DS-GVO i. V. m. § 19 BDSG). Für die MEDION AG ist das die Landesbeauftragte für Datenschutz und Informationsfreiheit Nordrhein Westfalen, Postfach 200444, 40212 Düsseldorf, [www.lidi.nrw.de](http://www.lidi.nrw.de).

Die Verarbeitung Ihrer Daten ist für die Garantieabwicklung erforderlich; ohne Bereitstellung der erforderlichen Daten ist die Garantieabwicklung nicht möglich.

