

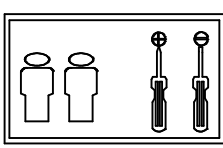
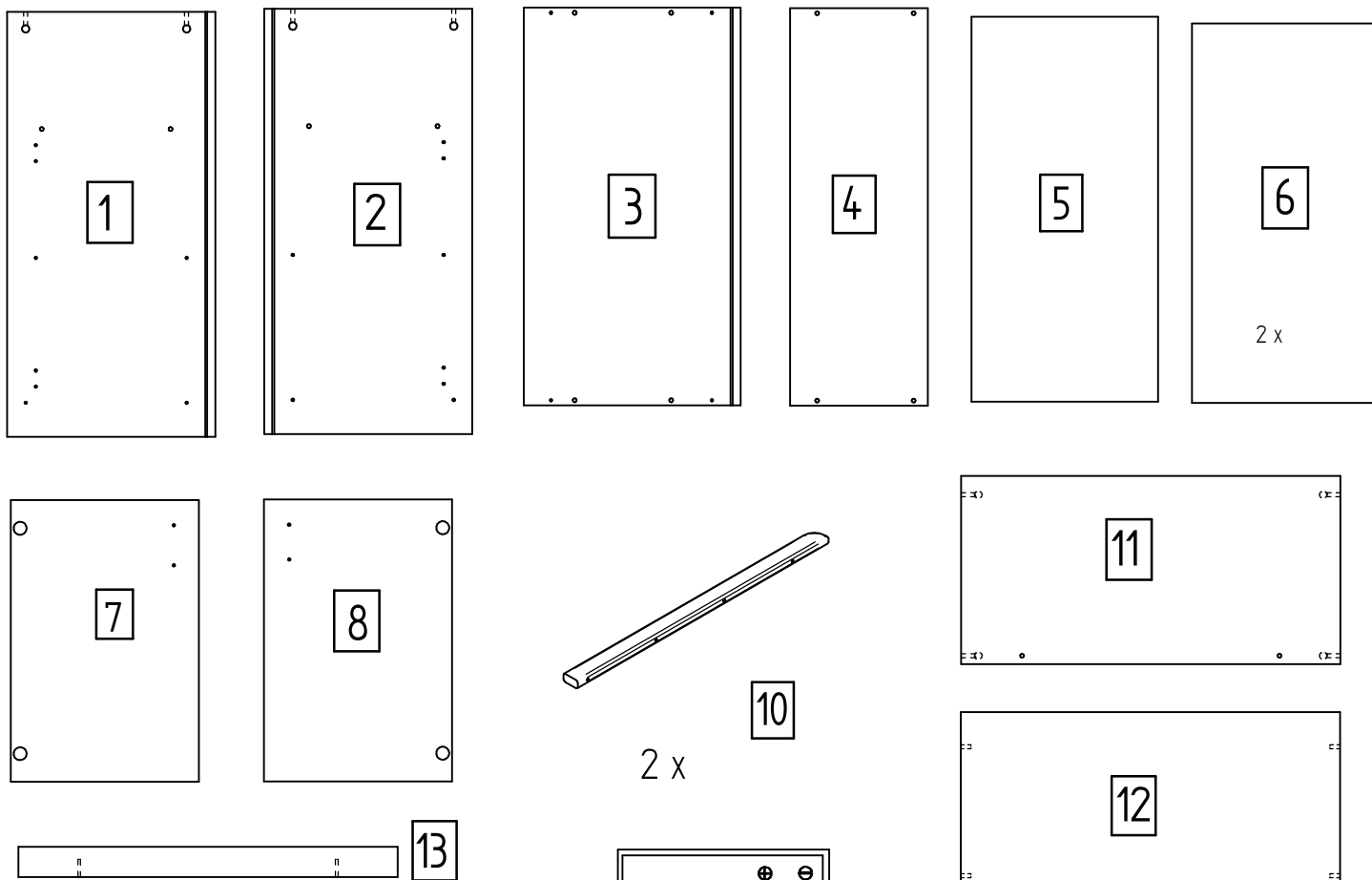


www.schardt.com




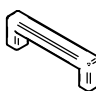


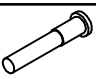


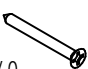
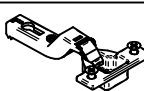

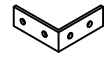

Georg Schardt KG
 Am Riegel 15
 96268 Miltitz
 Tel. 09266/9907-0
 Fax 09266/9907-77
 eMail: info@schardt.com

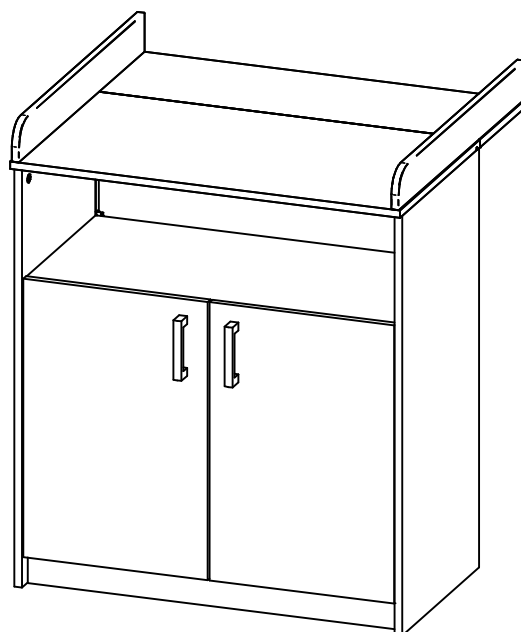
Montageanleitung - Assembly instructions - Instructions de montage - Montageaanwijzing

Wickelkommode Changing unit Commode Kommode



Inhalt - Contents - Contenu - Inhoud

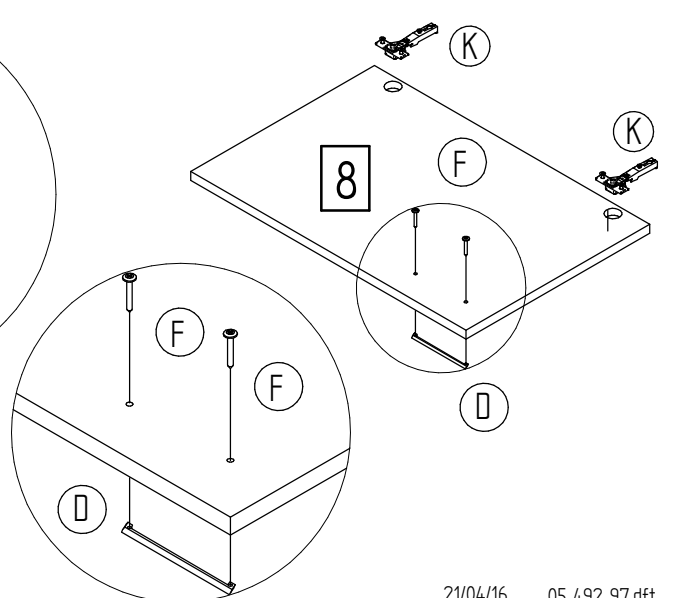
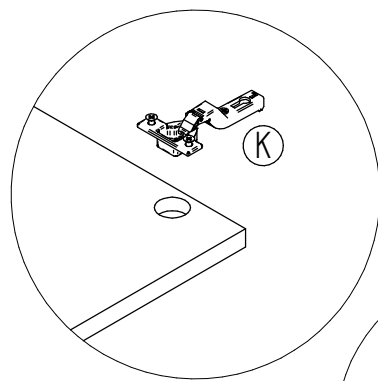
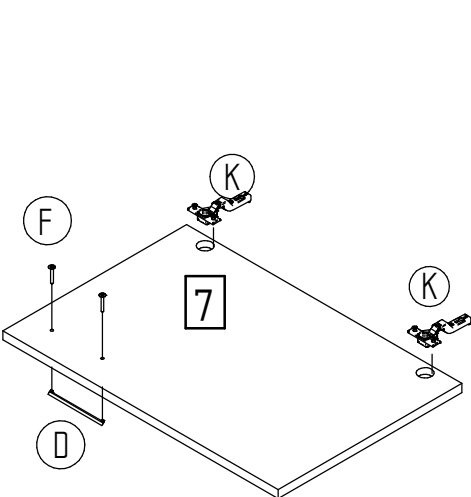
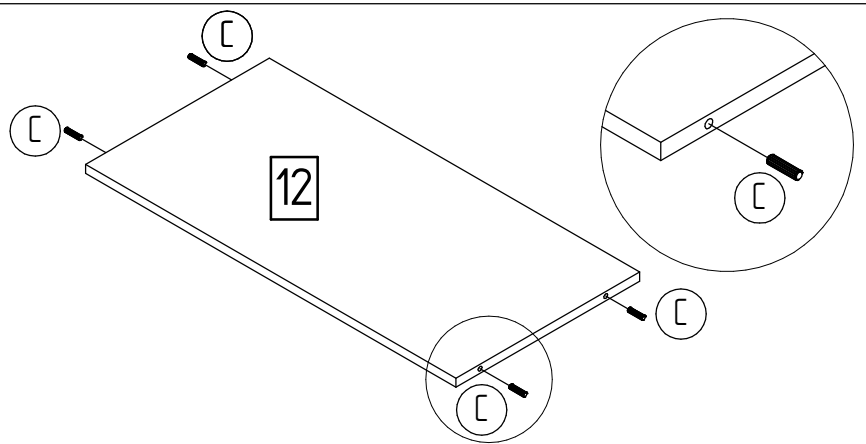
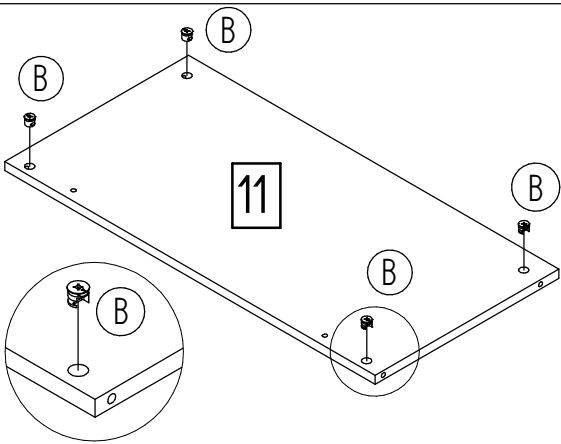
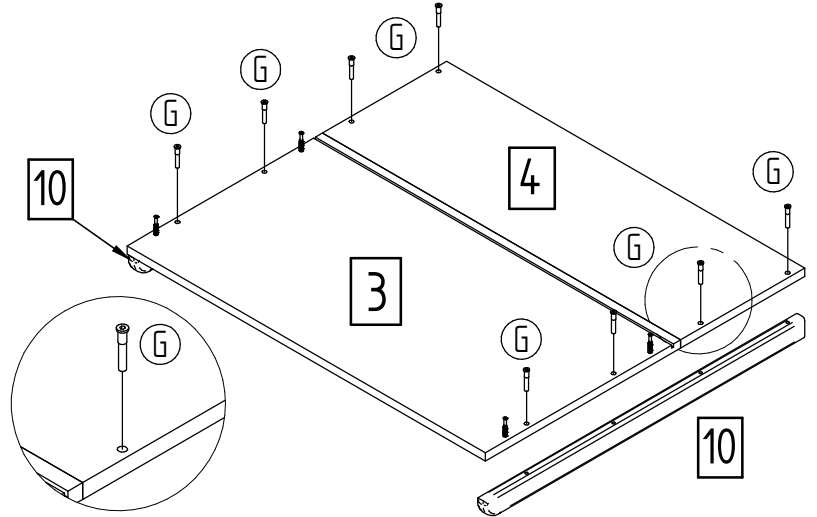
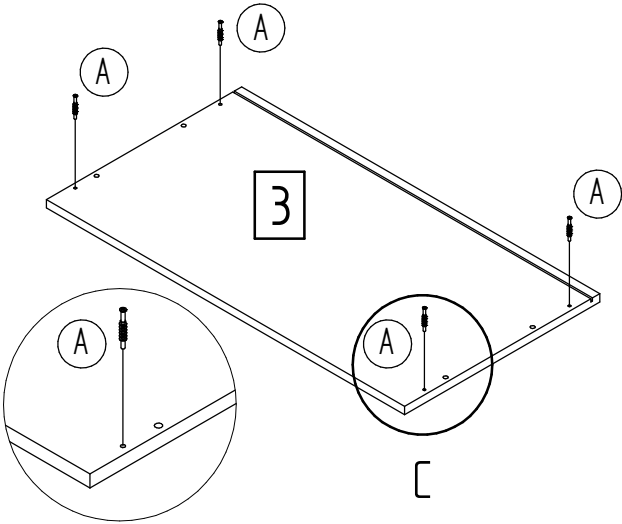
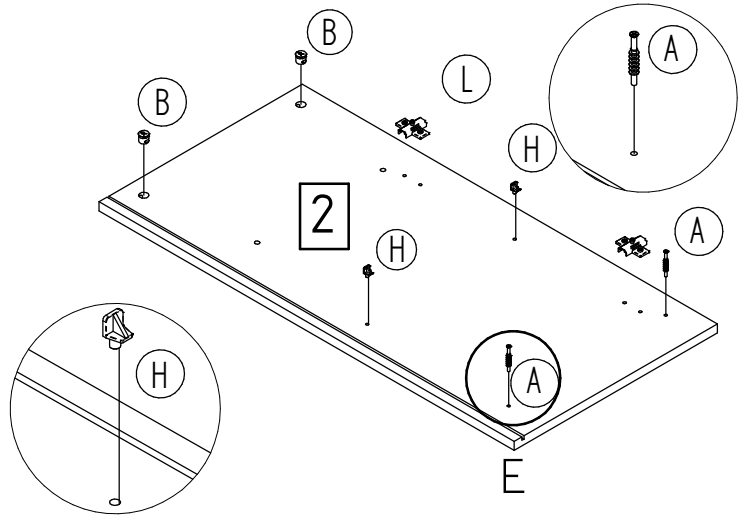
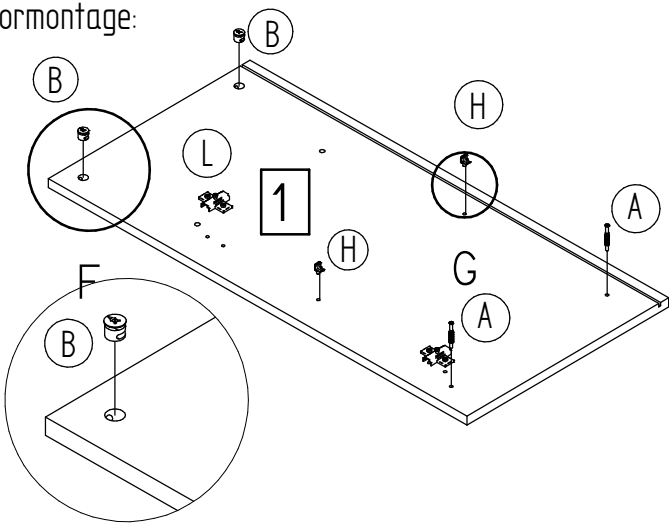
A 	B 	C  8 x 30	
8 x	8 x	4 x	
D 	E  3 x 16	F  4 x 30	
2 x	10 x	4 x	
G  6,3 x 40	H 	I  4 x 4	N  4 x 40
10 x	4 x	4 x	1 x
K 	L 	M  Kippschutz	O 
4 x	4 x	1 x	1 x



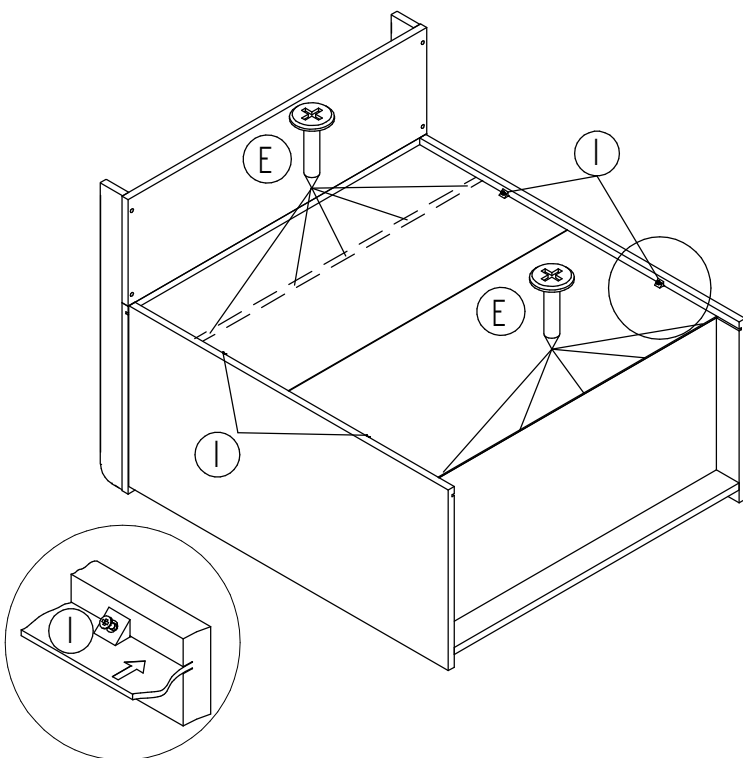
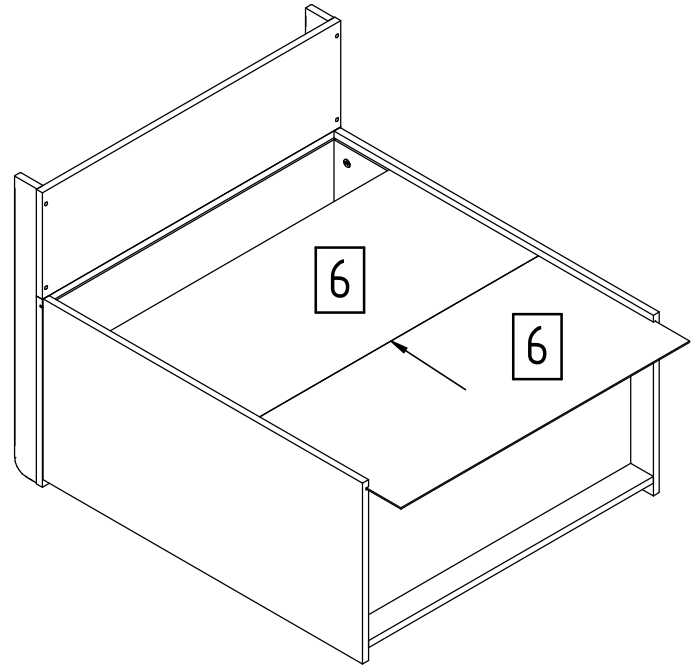
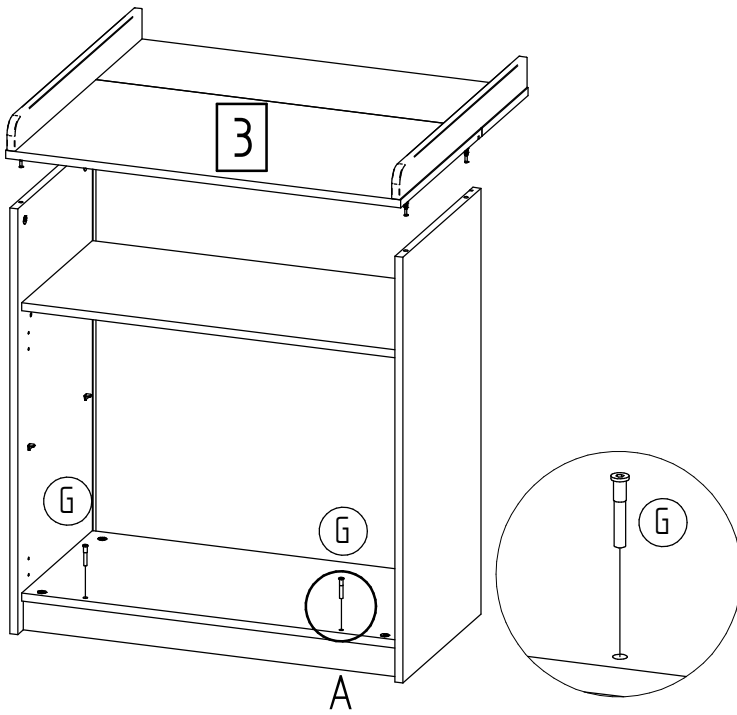
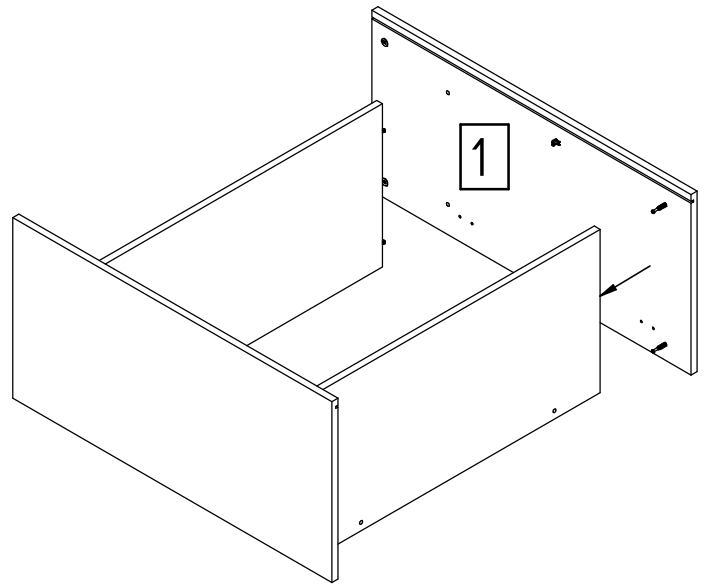
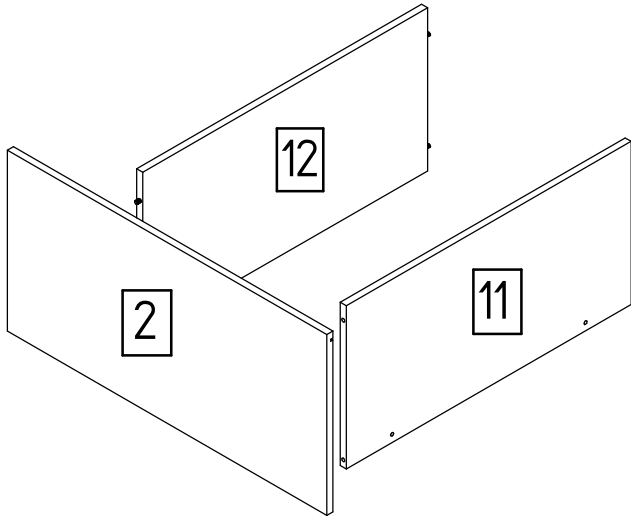
Classic 05 492 Typ 1

DIN EN 12221:2008+A1:2013

Vormontage:

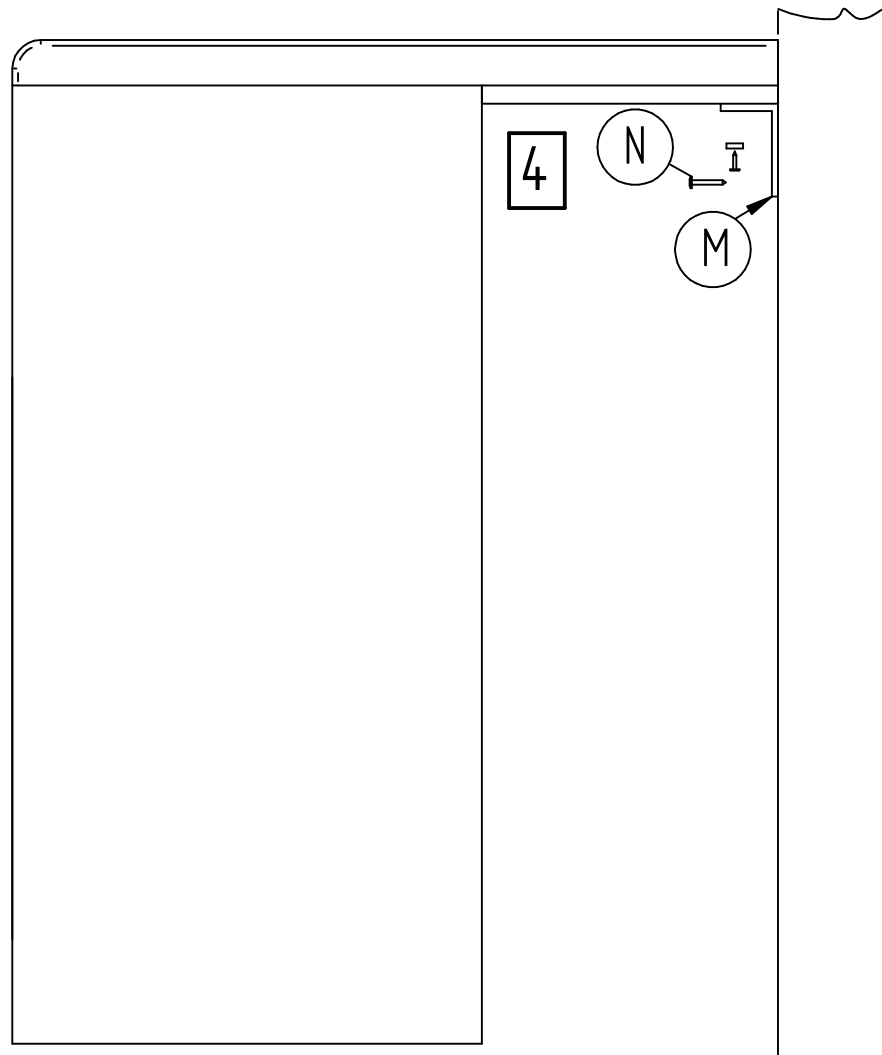


Zusammenbau:



Vormontierte Türen anschrauben

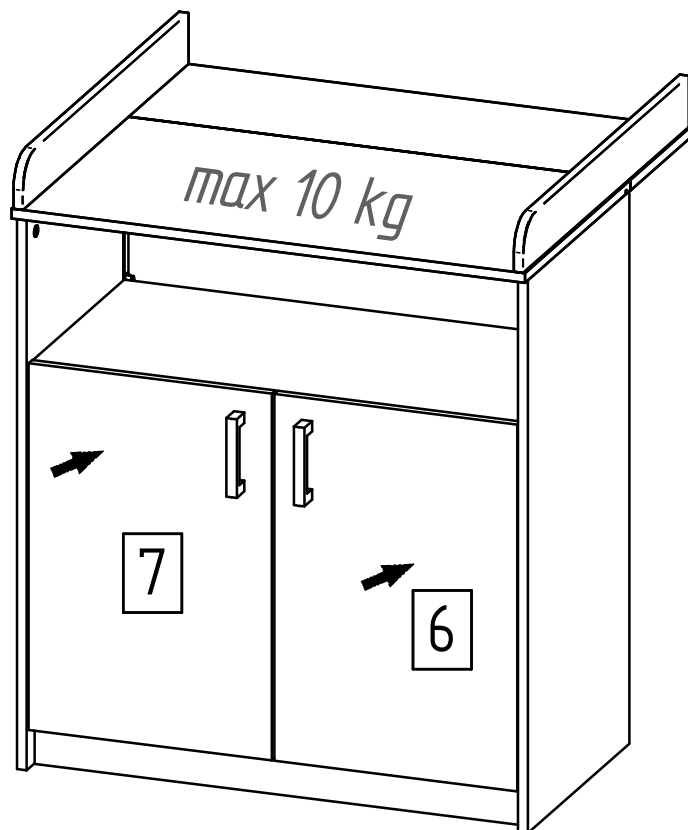
Wandbefestigung:



Die Wickelkommode an der Wand befestigen.

Dazu beliegenden Kippschutz mit beiliegender Schraube an Teil 4 anschrauben.
Anschliessend Kippschutz mittels Schraube L und dem Dübel M an der Wand befestigen.

Achtung : Beigefügtes Wandbefestigungsmaterial ist nur für Massivwände geeignet, bei anderen Wänden müssen Spezialdübel verwendet werden! Vor dem Bohren den Verlauf von Strom- und Wasserleitungen unbedingt überprüfen und berücksichtigen !



Achtung !

Wird die Wickelkommode an der Wand befestigt , muss das Montagematerial der Beschaffenheit der Wand entsprechen !

Attention !

If the baby changing table is attached to the wall the assembly material has to be appropriate for the composition of the wall !

Attention !

Si la table à langer est attachée au mur il doit être approprié le matériel d'assemblage pour la composition du mur !

Attenzione !

Si il fasciatoio é fortificato al muro il deve essere appropriato il materiale di montaggio alla composizione del muro !

... weitere Infos über unsere Produkte unter

www.schardt.com

