

MONTAGE- UND GEBRAUCHSANWEISUNG

SITZTRAINER

BESTIMMUNGSGEMÄSSER GEBRAUCH

Der Sitztrainer ist ausschließlich als Sitzmöglichkeit mit einer Maximalbelastung von 110 kg konzipiert. Er ist ausschließlich für den Privatgebrauch bestimmt und nicht für den gewerblichen Bereich geeignet. Er ist ausschließlich zur Verwendung in Innenräumen bestimmt. Der Sitztrainer ist kein Kinderspielzeug.

ERSTICKUNGSGEFAHR!

- Lassen Sie Kinder nicht mit der Verpackungsfolie spielen. Kinder können sich beim Spielen darin verfangen und ersticken.
- Halten Sie beim Auspacken und während der Montage des Sitztrainers Kinder vom Sitztrainer und der Verpackungsfolie fern.

VERLETZUNGSGEFAHR!

- Bauen Sie den Sitztrainer sorgfältig zusammen und halten Sie sich an diese Gebrauchsanleitung.
- Die Gasdruckfeder darf nur durch eingewiesenes Fachpersonal ausgetauscht oder repariert werden. Bei eigenständigen Reparaturen erlöschen die Haftungs- und Garantieansprüche und Personen- und Sachschäden können entstehen.
- Verwenden Sie den Sitztrainer nicht als Aufstiegshilfe, Leiterersatz, Unterstellbock, Turmgerät, o. Ä.
- Kunststoff und Metall reagieren auf Belastungen und Temperatureinflüsse, indem sie sich ausdehnen und zusammenziehen.
- Prüfen Sie regelmäßig alle Schraubverbindungen und ziehen Sie diese ggf. nach. Lose Schraubverbindungen können zu schweren Verletzungen führen.
- Wenn der Sitztrainer unter einem Fenster steht, kann es dem Kind als Stufe dienen und dazu führen, dass das Kind aus dem Fenster stürzt.
- Der Sitztrainer darf nicht in die Nähe eines Fensters gestellt werden, wo die Schnüre von Jalousien oder Kordeln von Vorhängen ein Kind strangulieren können.

BESCHÄDIGUNGSGEFAHR!

- Stellen Sie den Sitztrainer auf einer gut zugänglichen, ebenen, trockenen, hitzebeständigen und ausreichend stabilen Fläche auf.
- Setzen Sie den Sitztrainer niemals hohe Temperatur (Heizung etc.) oder Witterungseinflüssen (Regen etc.) aus.
- Verwenden Sie den Sitztrainer nicht mehr, wenn die Bauteile des Sitztrainers Risse oder Sprünge haben oder sich verformt haben. Ersetzen Sie beschädigte Bauteile nur durch passende Originalersatzteile.

DIE RICHTIGE PFLEGE

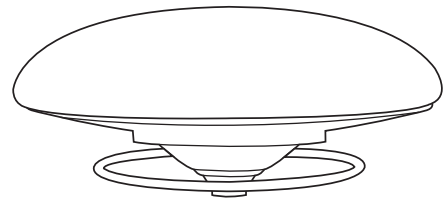
Die Reinigung der Polster Teile kann mit handelsüblichen Polsterreinigungsmitteln erfolgen. Alle Kunststoffteile können mit nicht zu scharfen bzw. verdünnten Haushaltsreinigern sauber gehalten werden.

ENTSORGUNG

Halten Sie Verpackungsmaterialien von Kindern fern und führen Sie diese im Interesse des Umweltschutzes der Wiederverwertung zu. Wenn der Sitztrainer einmal ausgedient hat, informieren Sie sich bei Ihrer örtlichen Verwaltung nach Wegen einer umweltgerechten Entsorgung.

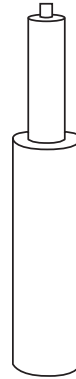
LIEFERUMFANG

1x



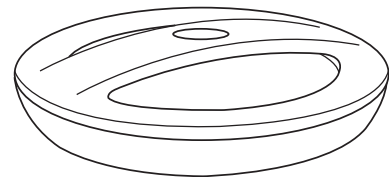
①

1x



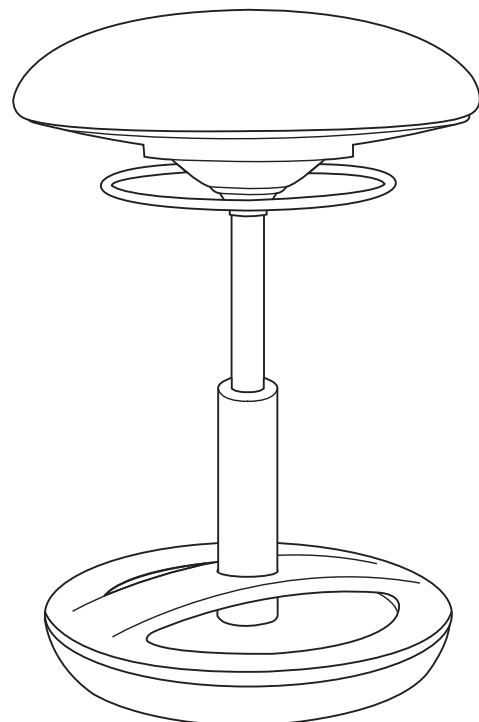
②

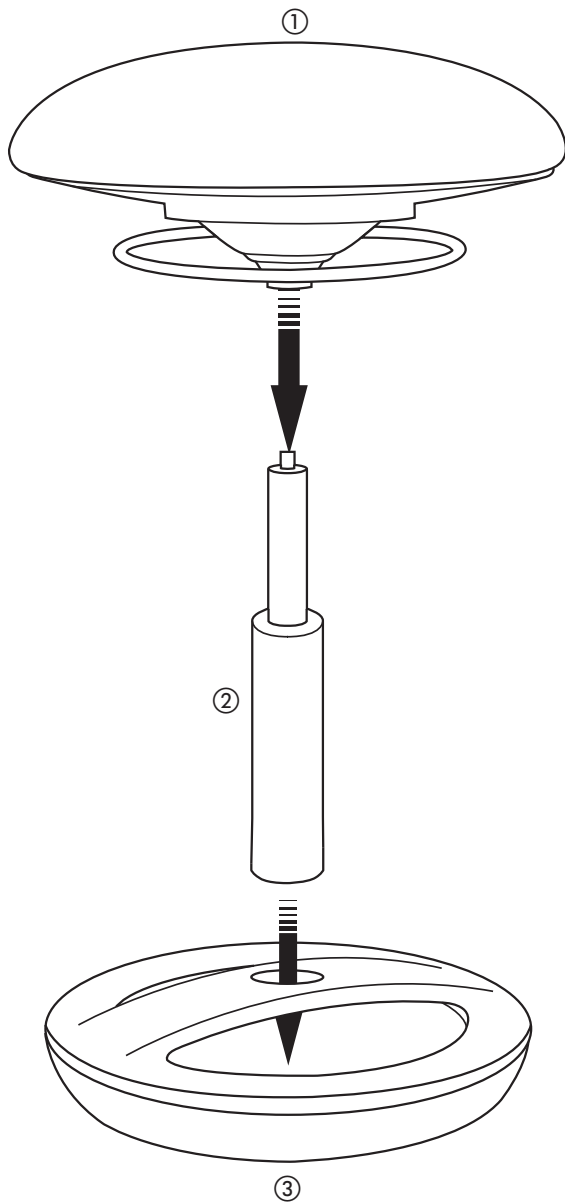
1x



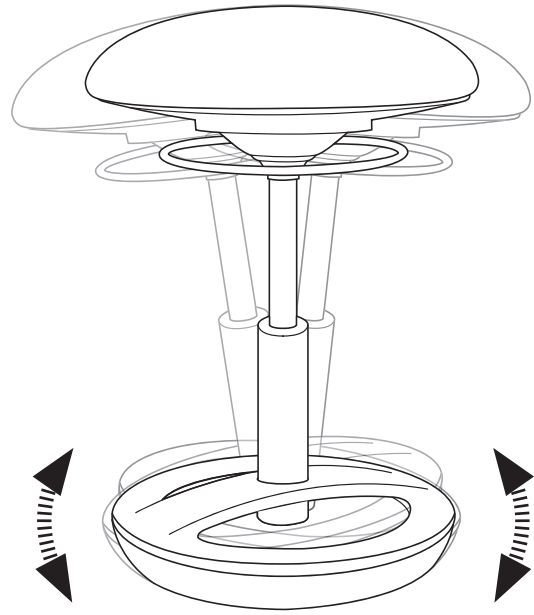
③

MADE IN
GERMANY





1. Bitte 2 bis 3 mal kräftig auf den Stuhl setzen, dadurch wird die Steckverbindung fest.
 2. Bei Erstausslösung Stuhlsitz mit gezogenem Hebel kräftig nach oben ziehen!



Höhenverstellbar durch Sicherheitsgastfeder.

