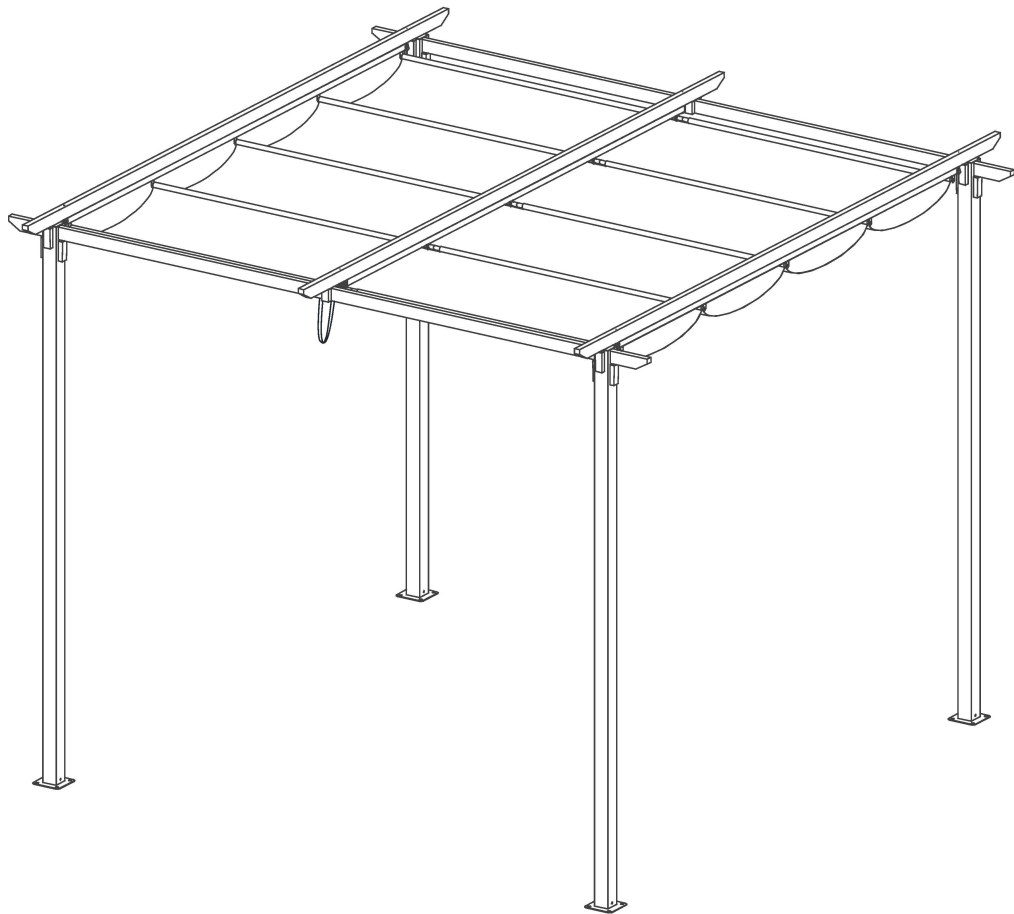


MONTAGE- ANLEITUNG

Pergola aus Stahl



Deutschland



DE/AT/CH Sicherheitshinweise

Einführung

Herzlichen Glückwunsch zum Kauf Ihres neuen Gartenpavillons. Ihren Gartenpavillon können Sie flexibel einsetzen: zum Feiern, einfach als Sonnenschutz, als Unterstand u.v.m. Sollten Sie Tipps benötigen oder Fragen haben, hilft Ihnen unser kompetentes Kundenservice Team gerne weiter.

Bitte beachten Sie die nachfolgenden Hinweise, damit Sie lange Freude an Ihrem Gartenpavillon haben.

Wichtig

Lesen Sie diese Aufbauanleitung aufmerksam durch und benutzen Sie den Gartenpavillon nur wie in dieser Anleitung beschrieben, damit es nicht versehentlich zu Verletzungen oder Schäden kommt. Bewahren Sie die Anleitung zum späteren Nachlesen und für eine spätere Verwendung auf.

Bei Weitergabe des Artikels ist auch diese Anleitung mitzugeben.

Dieses Produkt muss zwingend durch geeignete Maßnahmen (Betonanker sind im Lieferumfang enthalten) am Boden befestigt werden.

Bei schlechtem Wetter z.B. bei starken Winden, heftigen Regen- oder Schneefällen ist der Pavillon nicht aufzustellen. Sollte er bereits aufgebaut sein, nehmen Sie die Dachplane und die Seitenwände unverzüglich ab. Wenn er nicht im Boden gesichert ist, bauen Sie ihn ab.

Als Eigentümer des Gartenpavillons tragen Sie die Verantwortung, dass der Gartenpavillon gem. der örtlichen Gesetze aufgestellt ist.

Zudem ist der Pavillon von Ihnen angemessen zu sichern. Sie haben dafür Sorge zu tragen, dass weder Mensch noch Material zu Schaden kommt.

Bei Schneefall kann sich Schnee auf dem Dach Ihres Pavillons ansammeln und dieser einstürzen. Daher ist Schnee zwingend vom Dach zu entfernen. Bitte achten Sie unbedingt darauf, dass Ihr Gartenpavillon vollständig trocken ist, bevor Sie ihn abbauen und einpacken. So vermeiden Sie Schimmel- und Pilzbefall.

Packen Sie Ihren Gartenpavillon nicht bei Temperaturen unter dem Gefrierpunkt ein oder aus. Dies kann Risse verursachen, vor allem an den Dächern und Seitenwänden.

Verwenden Sie kein offenes Feuer, keine Grills oder andere Zünd- und Feuerquellen innerhalb und in unmittelbarer Nähe des Pavillons.

Zur ausschließlichen Nutzung im Freien. Ausschließlich im Freien lagern.

Lebensgefahr

Halten Sie das Verpackungsmaterial von Kindern fern. Entsorgen Sie es sofort. Es besteht u.a. Erstickungsgefahr!

Bitte beachten

Temperaturänderungen und Luftfeuchtigkeit können Tau oder Kondensation im Gartenpavillon oder auf der Außenseite verursachen. Das ist normal und bedeutet nicht, dass der Pavillon undicht ist.

Bitte überprüfen Sie in regelmäßigen Abständen die Standfestigkeit Ihres Gartenpavillons, insbesondere in den Herbst- und Wintermonaten. Bei starkem Schneefall ist die Schneelast umgehend zu entfernen. Bei wetterbedingten Schäden, z.B. durch Schnee oder Unwetter besteht kein Anspruch auf Gewährleistung.

Reinigung und Pflege

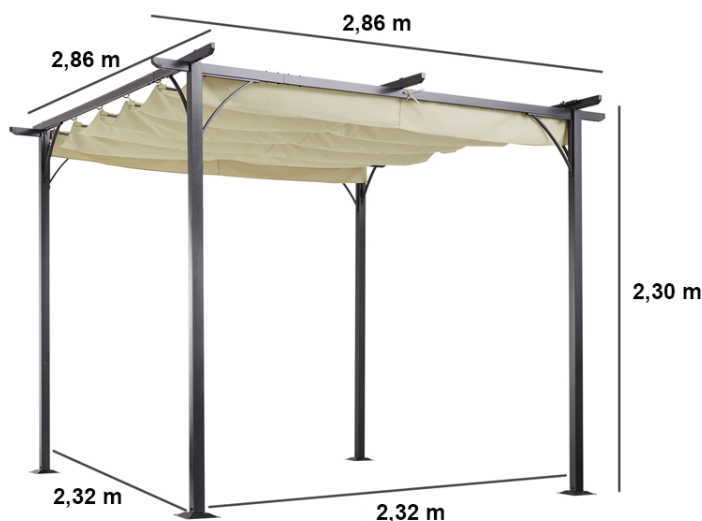
Reinigen Sie den Gartenpavillon mit einem feuchten Tuch und mit einem milden Reinigungsmittel. Verwenden Sie kein Benzin, Lösemittel oder starke Reinigungsmittel. Die Seitenteile können mit Imprägnier-Spray behandelt werden.

Kundenservice

Für weitere Informationen oder für Ersatzteil- und Zubehöbestellungen schreiben Sie uns einfach eine E-Mail oder rufen Sie uns an.

Unsere Mitarbeiter helfen Ihnen gerne weiter. Für Rückfragen geben Sie bitte die Artikelnummer an.

Das Produkt wurde mit großer Sorgfalt und unter ständiger Kontrolle produziert. Sollte sich wider Erwarten ein Mangel an dem Produkt herausstellen, wenden Sie sich bitte telefonisch an unser Service Team. Unsere Mitarbeiter werden das weitere Vorgehen schnellstmöglich mit Ihnen abstimmen. Bitte halten Sie dafür Ihre Rechnung bereit.



Technische Daten

Modell	Pergola aus Stahl
Artikelnummer:	101020243
Gewicht:	71 kg
Abmessungen (L × B × H):	286 × 286 × 230 cm
Seitenhöhe:	230 cm

Entsorgung

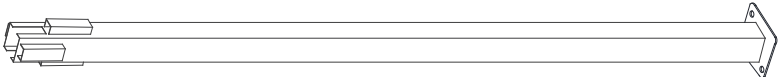




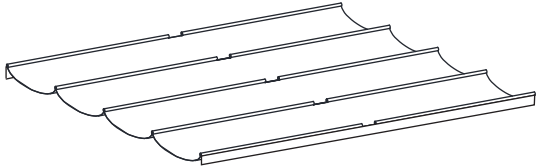


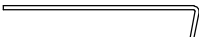
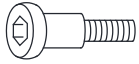


Verpackung entsorgen

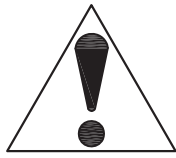


Entsorgen Sie die Verpackung sortenrein. Geben Sie Pappe und Karton zum Altpapier, Folien in die Wertstoffsammlung.

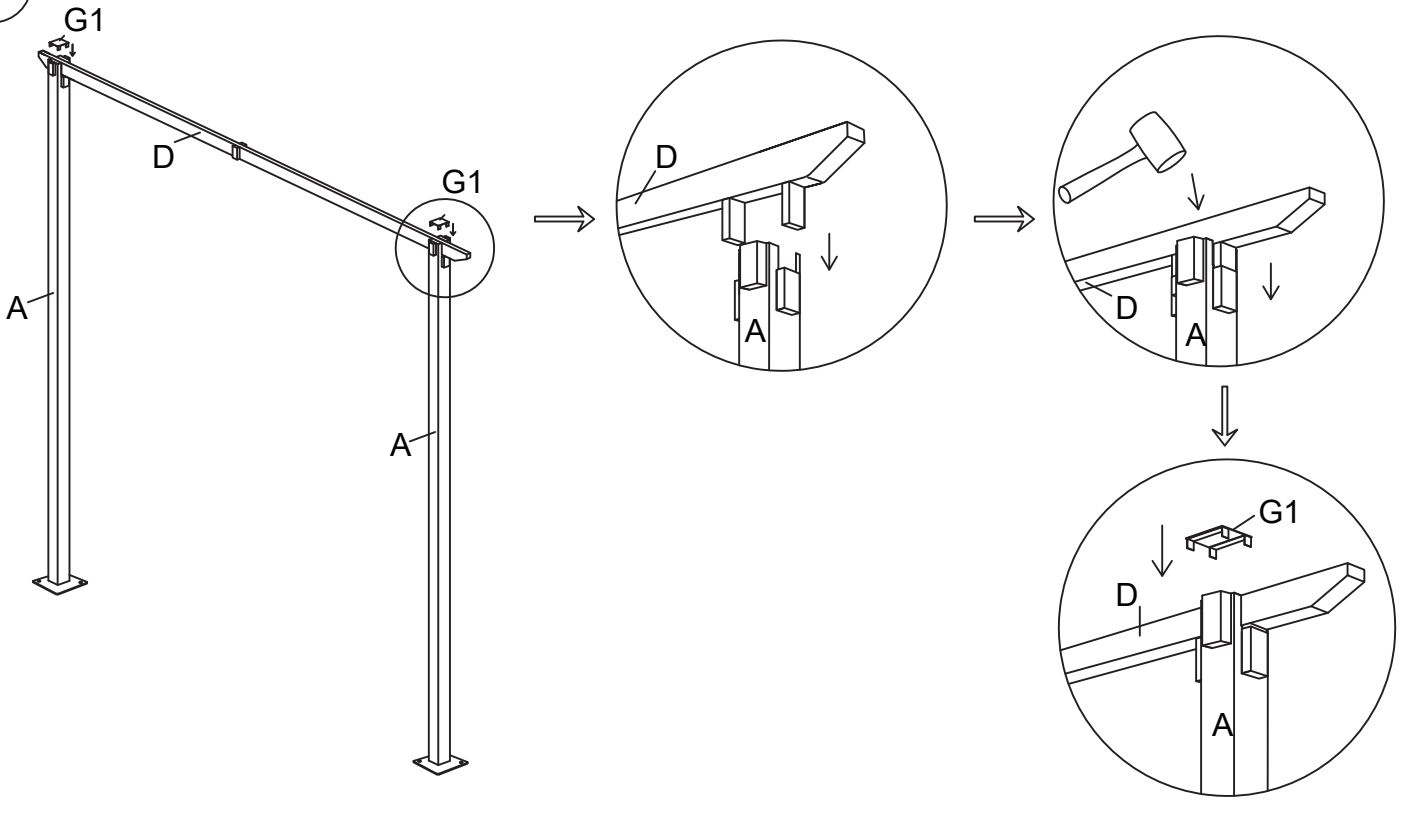
Produkt entsorgen

- Entsorgen Sie das Produkt entsprechend den in Ihrem Land gültigen Gesetzen und Bestimmungen.

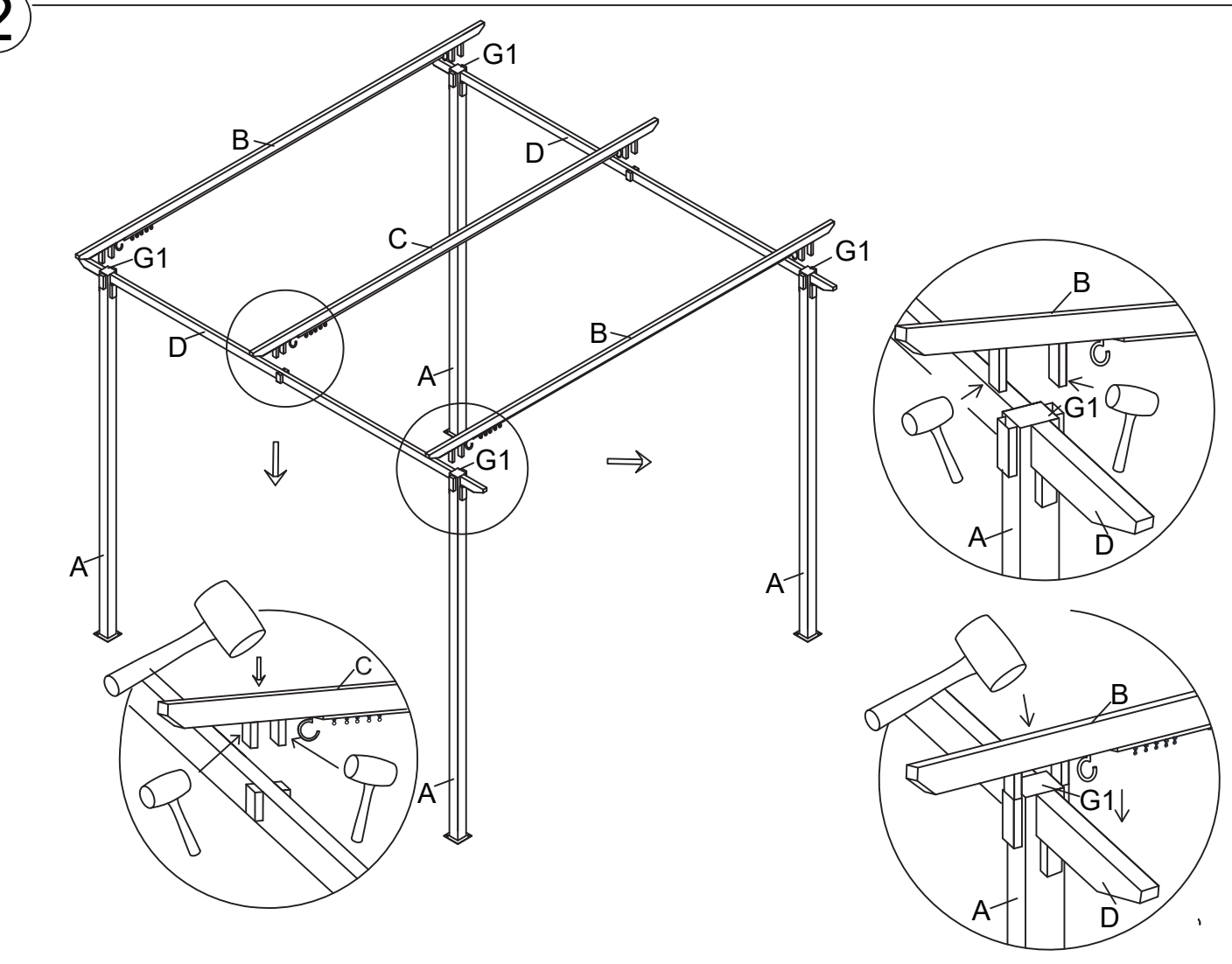
NO	Diagram	Qty
A		4
B		2
C		1
D		2
E		5
F		1
G		2
G1		4
H		8
I		10
J		1
K		1



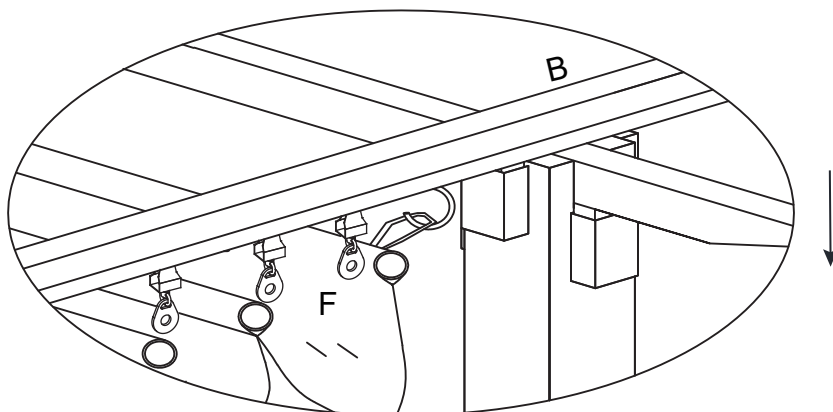
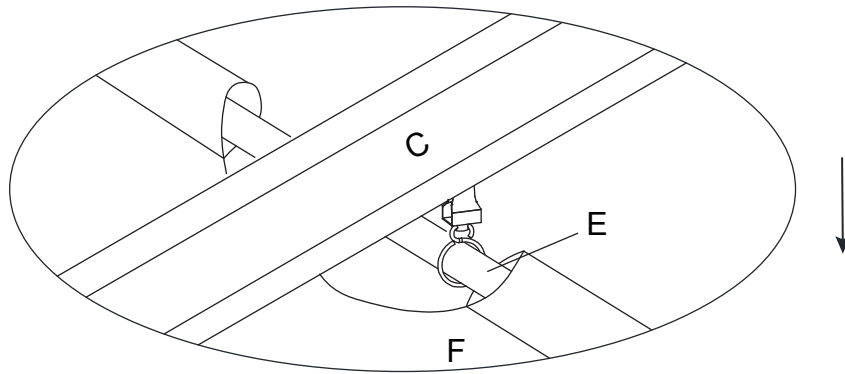
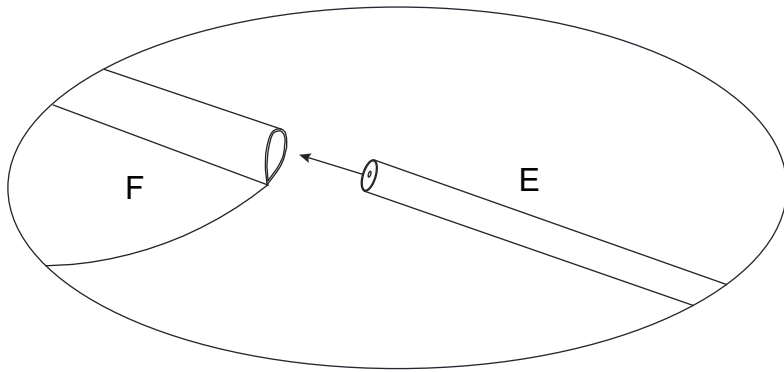
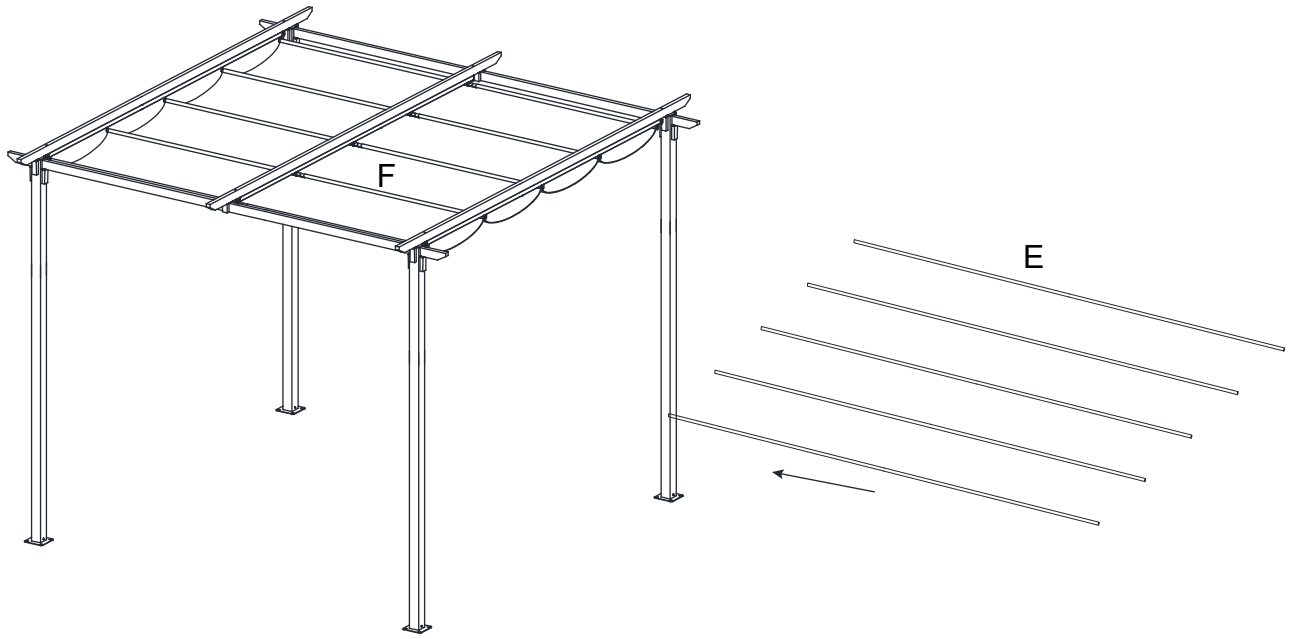
1

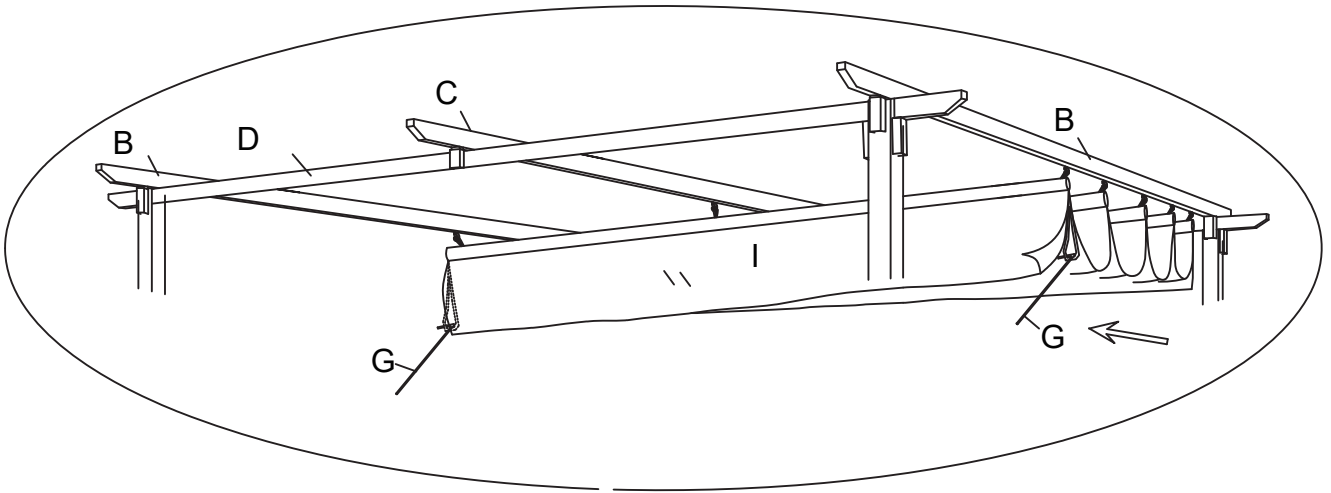
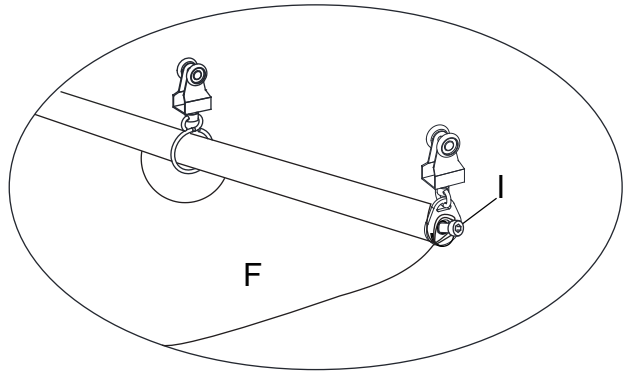
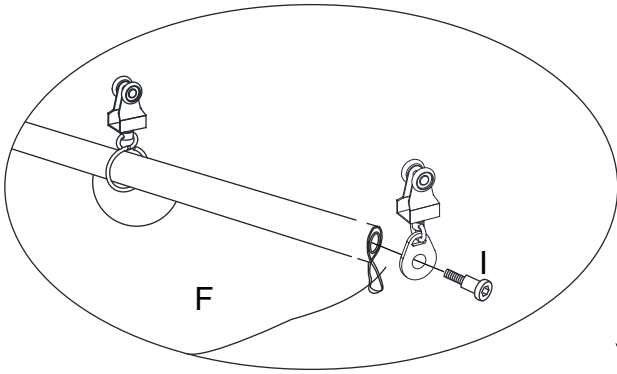


2

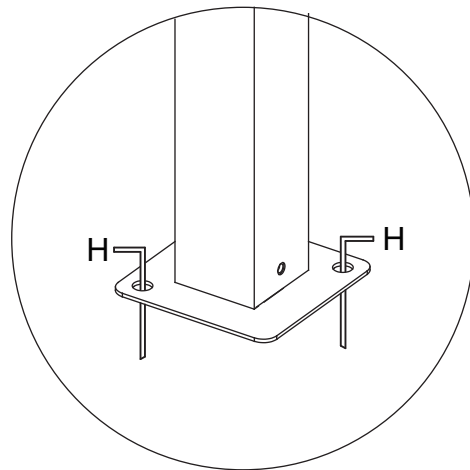
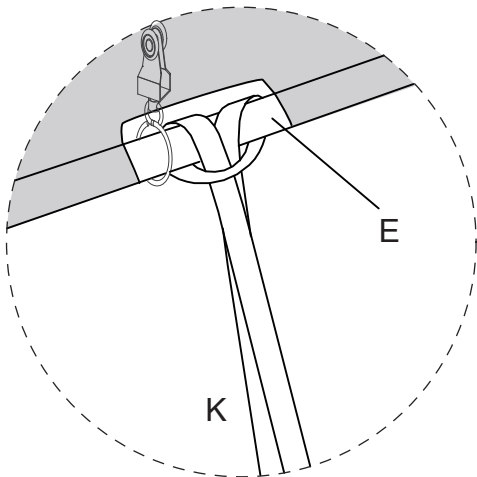
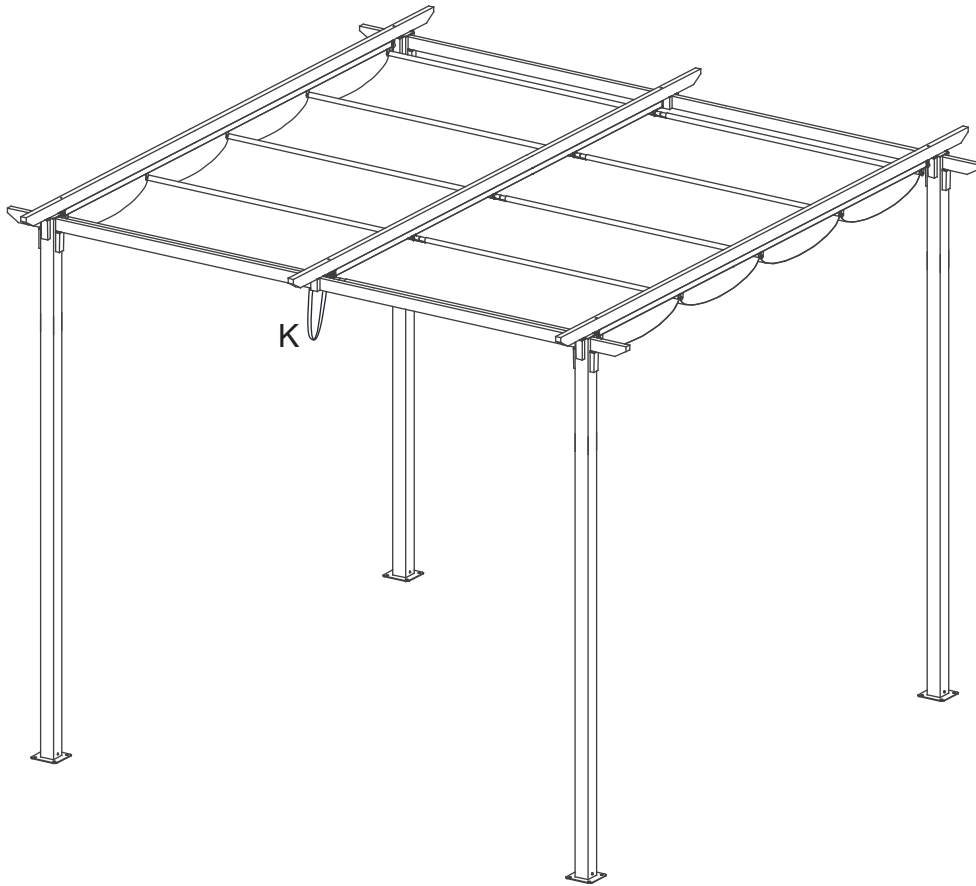


3





4



VERTRIEBEN DURCH:

GFP HANDELS GESMBH
PASSAUERSTRASSE 24
4070 EFERDING
AUSTRIA

KUNDENDIENST



0043 676 7779043



www.gfp-international.com

MODELL: Pergola_Stahl

04/2024

3
JAHRE
GARANTIE