



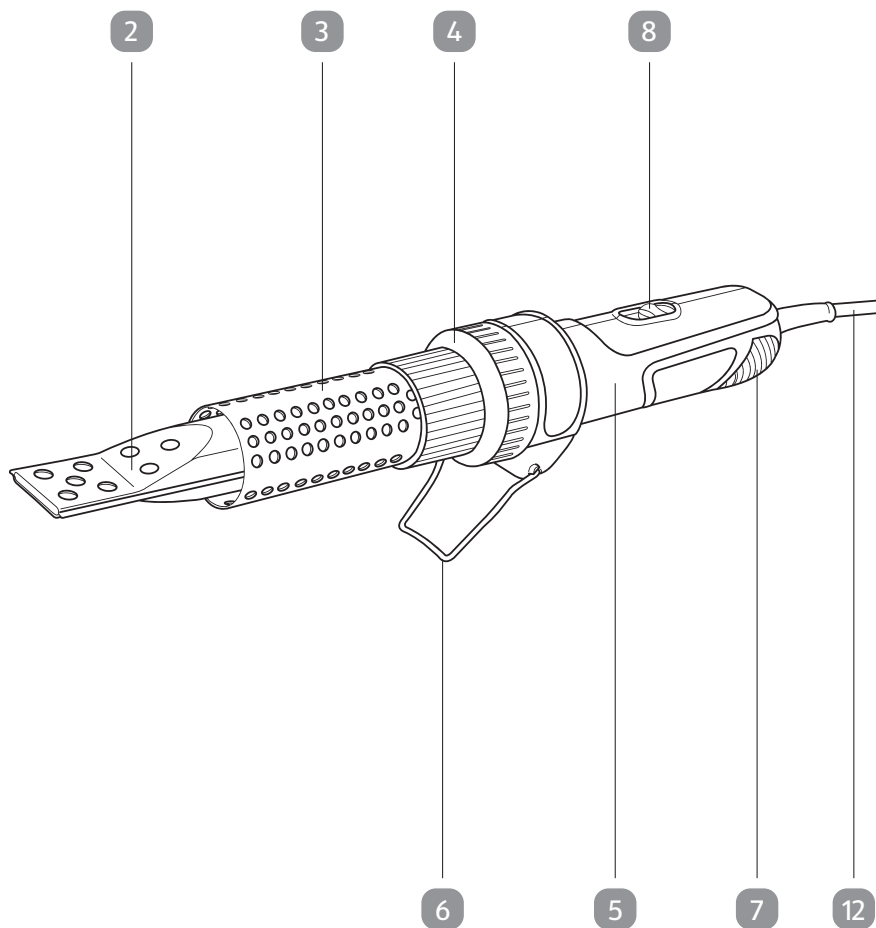
Elektrischer Grillanzünder

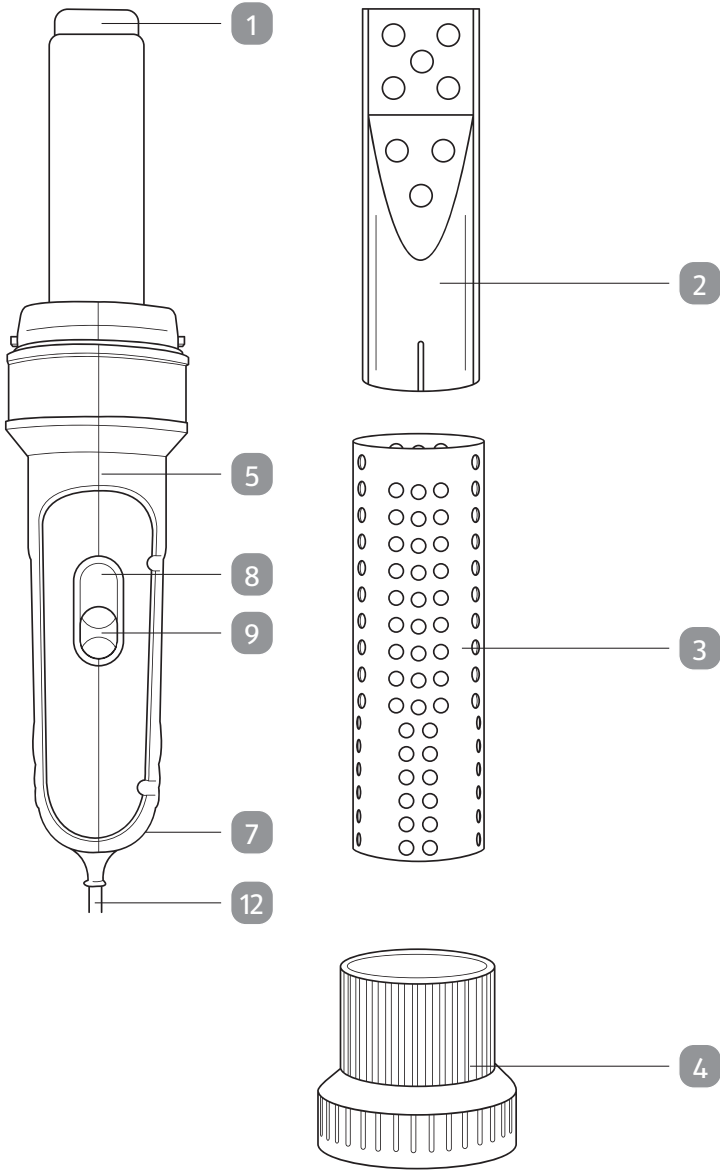


BEDIENUNGSANLEITUNG

Inhaltsverzeichnis

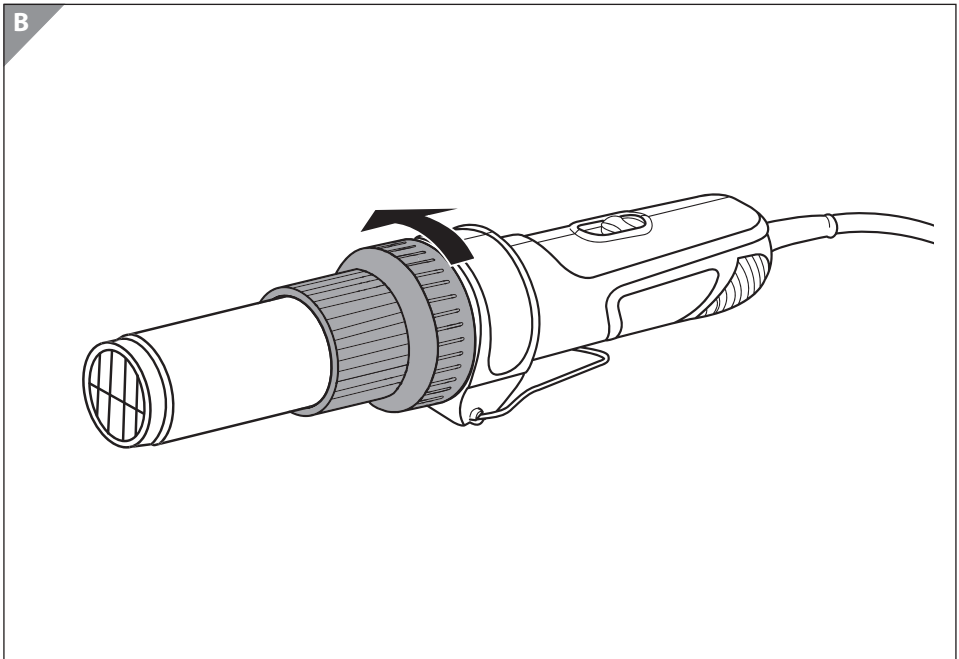
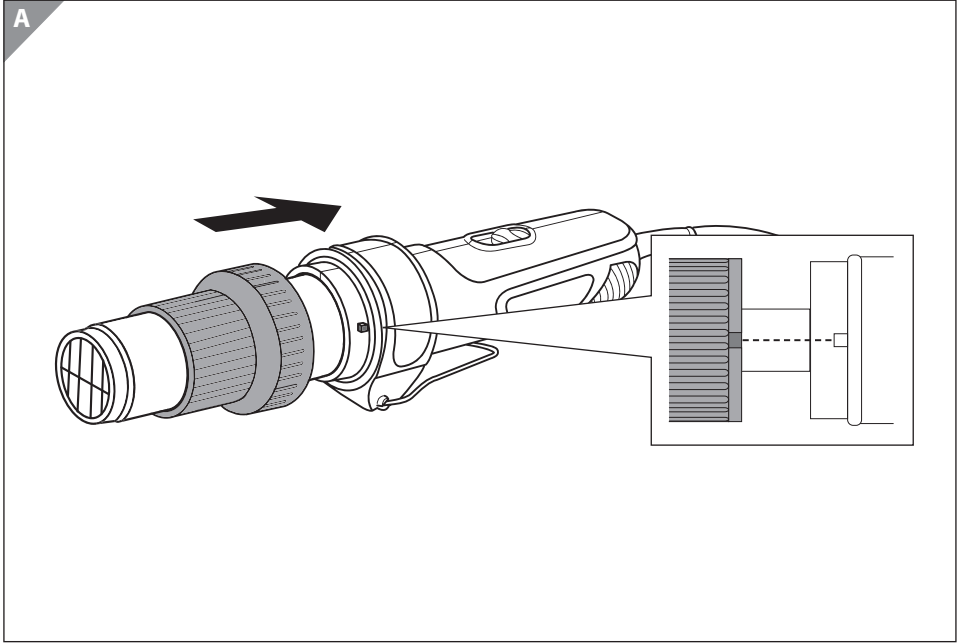
Lieferumfang	3
Komponenten.....	5
Inbetriebnahme	6
Verwendung	8
Allgemeines	9
Bedienungsanleitung lesen und aufbewahren	9
Bestimmungsgemäßer Gebrauch	9
Zeichenerklärung	9
Sicherheit	11
Hinweiserklärung	11
Allgemeine Sicherheitshinweise	11
Erstinbetriebnahme	17
Grillanzünder und Lieferumfang prüfen.....	17
Montage	18
Bedienung	18
Störungs- und Fehlertabelle	20
Reinigung	21
Aufbewahrung	22
Technische Daten	23
Konformitätserklärung	23
Entsorgung	23
Verpackung entsorgen	23
Altgerät entsorgen.....	24
Datenschutz	24



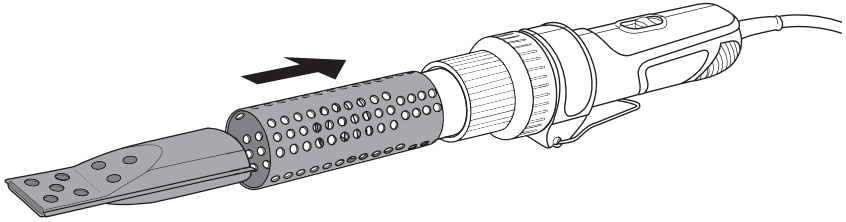


Komponenten

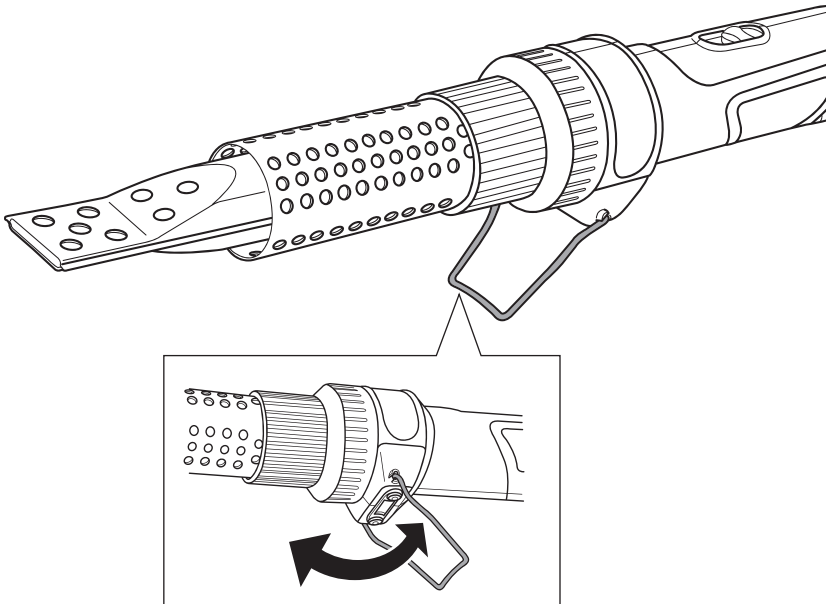
- 1 Heizdüse
- 2 Düsenaufsatz
- 3 Schutzblech
- 4 Halterung für Schutzblech
- 5 Griff
- 6 Ständer
- 7 Lüftungsslitze
- 8 Schiebeschalter
- 9 AUS-Position
- 10 Heizstufe 
- 11 Heizstufe 
- 12 Netzkabel

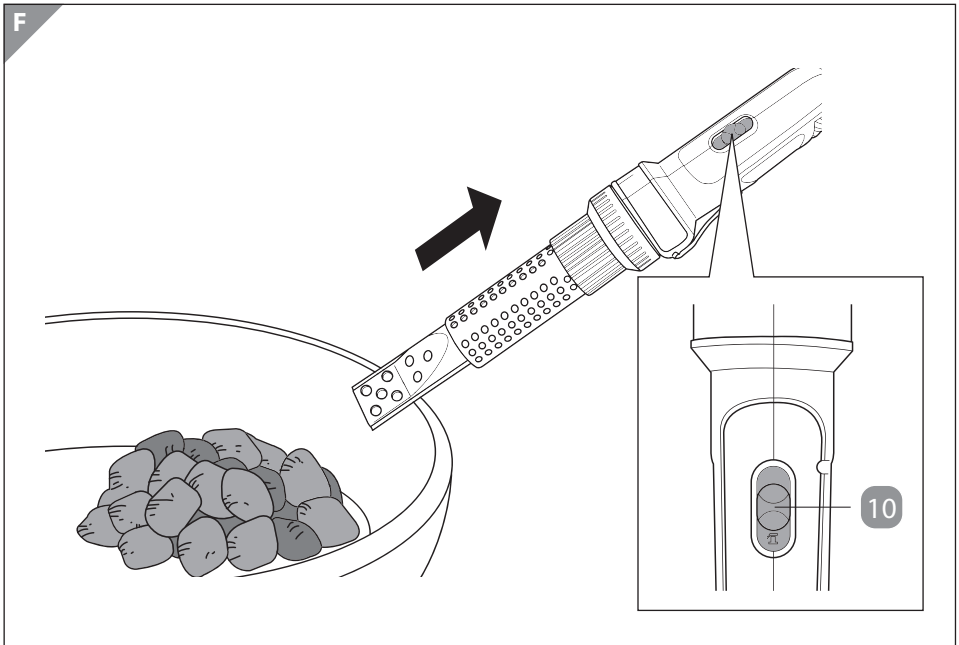
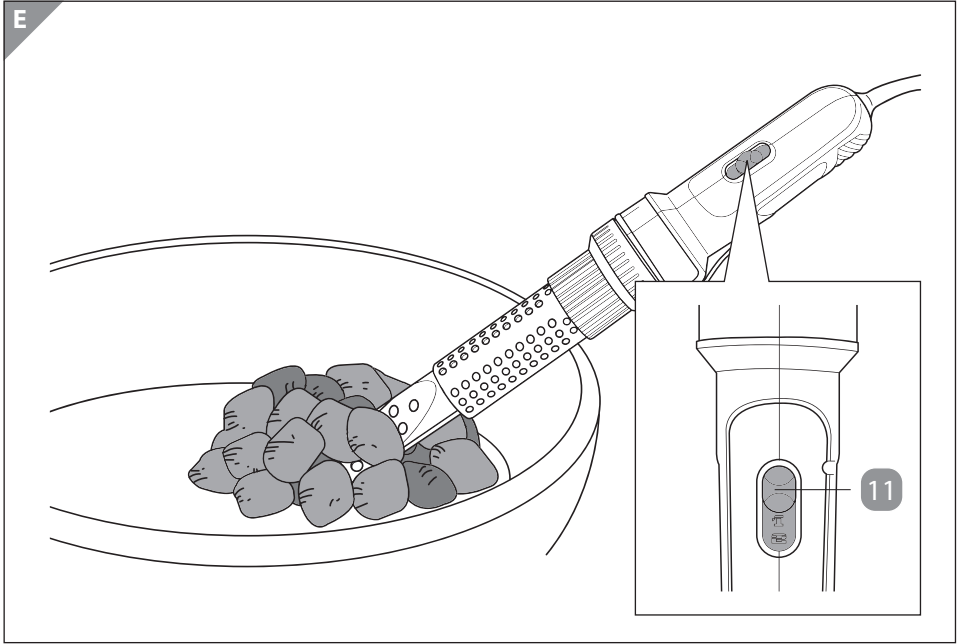


C



D





Allgemeines

Bedienungsanleitung lesen und aufbewahren



Diese Bedienungsanleitung gehört zu diesem elektrischen Grillanzünder (im Folgenden nur „Grillanzünder“ genannt). Sie enthält wichtige Informationen zur Inbetriebnahme und Handhabung.

Lesen Sie die Bedienungsanleitung, insbesondere die Sicherheitshinweise, sorgfältig durch, bevor Sie den Grillanzünder verwenden. Die Nichtbeachtung dieser Bedienungsanleitung kann zu schweren Verletzungen oder zu Schäden am Grillanzünder führen.

Bewahren Sie die Bedienungsanleitung für die weitere Nutzung auf. Wenn Sie den Grillanzünder an Dritte weitergeben, geben Sie unbedingt diese Bedienungsanleitung mit.

Die Bedienungsanleitung basiert auf den in der Europäischen Union gültigen Normen und Regeln. Beachten Sie im Ausland auch landesspezifische Richtlinien und Gesetze. Die Bedienungsanleitung kann über den Kundendienst im PDF-Format angefordert werden.

Bestimmungsgemäßer Gebrauch

Der Grillanzünder ist ausschließlich zum Anzünden von Holzkohle und Briketts konzipiert. Er ist ausschließlich für den Privatgebrauch bestimmt und nicht für den gewerblichen Bereich geeignet.

Verwenden Sie den Grillanzünder nur wie in dieser Bedienungsanleitung beschrieben. Jede andere Verwendung gilt als nicht bestimmungsgemäß und kann zu Sachschäden oder sogar zu Personenschäden führen. Der Grillanzünder ist kein Kinderspielzeug.

Der Grillanzünder ist nur für die Benutzung im Freien konzipiert und darf nicht in Innenräumen genutzt werden.

Der Hersteller oder Händler übernimmt keine Haftung für Schäden, die durch nicht bestimmungsgemäßen oder falschen Gebrauch entstanden sind.

Zeichenerklärung

Die folgenden Symbole werden auf dem Produkt, in der Bedienungsanleitung oder auf der Verpackung verwendet.



Lesen Sie vor dem ersten Gebrauch des Grillanzünders die Bedienungsanleitung sorgfältig durch und bewahren Sie sie zur späteren Referenz auf.



Konformitätserklärung (siehe Kapitel „Konformitätserklärung“): Mit diesem Symbol gekennzeichnete Produkte erfüllen alle anzuwendenden Gemeinschaftsvorschriften des Europäischen Wirtschaftsraums.



Das Siegel „Geprüfte Sicherheit“ (GS-Zeichen) bescheinigt, dass ein Produkt den Anforderungen des deutschen Produktsicherheitsgesetzes (ProdSG) entspricht. Das GS-Zeichen zeigt an, dass bei bestimmungsgemäßer Verwendung und bei vorhersehbarer Fehlanwendung des gekennzeichneten Produkts die Sicherheit und Gesundheit des Nutzers nicht gefährdet sind. Es handelt sich hierbei um ein freiwilliges Sicherheitszeichen, das der TÜV Süd ausgestellt hat.



Das Symbol gibt an, dass die Bauart des Produkts der Schutzklasse II entspricht (doppelte Isolierung). Ein Sicherheitsanschluss an die elektrische Erdung (Masse) ist nicht erforderlich.



Warnung vor heißer Oberfläche.



Nicht Regen oder Feuchtigkeit aussetzen.



Bei Beschädigung des Netzkabels oder des Verlängerungskabels sofort den Netzstecker ausstecken.



Heizstufe: Zum Befeuern des Grills (ca. 50 °C).



Heizstufe: Zur Zündung des Grills (ca. 600 °C).

Sicherheit

Hinweiserklärung

Die folgenden Symbole und Signalworte werden in dieser Bedienungsanleitung verwendet.



Dieses Signalsymbol / -wort bezeichnet eine Gefährdung mit einem mittleren Risikograd, die, wenn sie nicht vermieden wird, den Tod oder eine schwere Verletzung zur Folge haben kann.



Dieses Signalsymbol / -wort bezeichnet eine Gefährdung mit einem niedrigen Risikograd, die, wenn sie nicht vermieden wird, eine geringfügige oder mäßige Verletzung zur Folge haben kann.



Dieses Signalwort warnt vor möglichen Sachschäden.



Dieses Symbol gibt Ihnen nützliche Zusatzinformationen zur Inbetriebnahme und Handhabung.

Allgemeine Sicherheitshinweise



Stromschlag- und Verletzungsgefahr!

Fehlerhafte Elektroinstallation oder zu hohe Netzspannung können zu elektrischem Stromschlag führen.

- Schließen Sie den Grillanzünder ausschließlich im Freien und nur an eine vorschriftsmäßig installierte 220-240 V~ Steckdose an.
- Der Grillanzünder sollte über eine Fehlerstrom-Schutteinrichtung betrieben werden, die einen Auslösestrom von nicht mehr als 30 mA hat.

- Zwischenstecker oder Verlängerungskabel müssen ebenfalls mit Schutzkontakt ausgestattet sein.
- Der Netzstecker, das Netzkabel und das Heizelement dürfen niemals in Wasser oder eine andere Flüssigkeit eingetaucht werden.
- Betreiben Sie den Grillanzünder nicht, wenn er sichtbare Schäden aufweist oder das Netzkabel bzw. der Netzstecker defekt ist.
- Wenn das Netzkabel des Grillanzünders beschädigt ist, darf der Grillanzünder nicht mehr verwendet werden. Das Netzkabel muss durch den Hersteller oder seinen Kundendienst oder eine ähnlich qualifizierte Person ersetzt werden, um Gefährdungen zu vermeiden.
- Fassen Sie den Netzstecker niemals mit feuchten Händen an.
- Ziehen Sie den Netzstecker nie am Netzkabel aus der Steckdose, sondern fassen Sie immer den Netzstecker an.
- Verwenden Sie das Netzkabel nie als Tragegriff.
- Halten Sie den Netzstecker und das Netzkabel von offenem Feuer und heißen Flächen fern.
- Verlegen Sie das Netzkabel so, dass es nicht zur Stolperfalle wird.
- Knicken Sie das Netzkabel nicht und legen Sie es nicht über scharfe Kanten.
- Bei Verwendung eines Verlängerungskabels achten Sie darauf, dass das Verlängerungskabel nicht länger als 5 m ist. Das Verlängerungskabel muss für den Gebrauch im Freien zugelassen sein.
- Es dürfen keine Veränderungen am Grillanzünder durchgeführt werden!
- Öffnen Sie das Gehäuse nicht, sondern überlassen Sie die Reparatur Fachkräften. Wenden Sie sich dazu an die auf der

Garantiekarte angegebene Serviceadresse. Bei eigenständig durchgeführten Reparaturen, Umbauten, unsachgemäßem Anschluss oder falscher Bedienung sind Haftungs- und Garantieansprüche ausgeschlossen.

- Bei Reparaturen dürfen nur Teile verwendet werden, die den ursprünglichen Gerätedaten entsprechen.
- Führen Sie während des Betriebes keine anderen Tätigkeiten am Grillanzünder durch (wie z. B. Reinigen).
- Verwenden Sie den Grillanzünder nicht in der unmittelbaren Umgebung einer Außendusche, eines Swimmingpools, eines Schwimmteiches oder Ähnlichem. Verwenden Sie den Grillanzünder nie in der Nähe von Wasserbehältern.
- Betreiben Sie den Grillanzünder nie im Regen.
- Sorgen Sie dafür, dass Kinder keine Gegenstände in den Grillanzünder hineinstecken.
- Verwenden Sie keine Spraydosen / Aerosole im Bereich des Grillanzünders!
- Wenn Sie den Grillanzünder nicht benutzen, ihn reinigen oder wenn eine Störung auftritt, schalten Sie den Grillanzünder immer aus und ziehen Sie den Netzstecker aus der Steckdose.
- Verwenden Sie den Grillanzünder nicht mit einer Steuerung für einen Timer oder einer externen Fernbedienung.



Gefahren für Kinder und Personen mit verringerten physischen, sensorischen oder mentalen Fähigkeiten (beispielsweise teilweise Behinderte, ältere Personen mit Einschränkung ihrer physischen und mentalen Fähigkeiten) oder Mangel an Erfahrung und Wissen (beispielsweise ältere Kinder).

- Dieses Gerät kann von Kindern ab 8 Jahren und darüber sowie

von Personen mit verringerten physischen, sensorischen oder mentalen Fähigkeiten oder Mangel an Erfahrung und Wissen benutzt werden, wenn sie beaufsichtigt oder bezüglich des sicheren Gebrauchs des Gerätes unterwiesen wurden und die daraus resultierenden Gefahren verstehen.

- Lassen Sie den betriebsbereiten oder betriebenen Grillanzünder niemals unbeaufsichtigt.
- Kinder dürfen nicht mit dem Grillanzünder spielen.
- Reinigung und Benutzerwartung dürfen nicht von Kindern ohne Beaufsichtigung durchgeführt werden.
- Bedienen Sie den Grillanzünder mit großer Umsicht. Unter Einfluss von Alkohol, Medikamenten oder Drogen, aber auch bei Müdigkeit oder Krankheit, sollte der Grillanzünder nicht benutzt werden.
- Lassen Sie Kinder nicht mit der Verpackungsfolie spielen. Kinder können sich beim Spielen darin verfangen und ersticken.
- Weisen Sie auch andere Benutzer auf die Gefahren hin!



Verbrennungs-, Verletzungs- und Brandgefahr!

Der Grillanzünder wird während des Gebrauchs sehr heiß.

- Nicht in geschlossenen Räumen benutzen!
- Berührungen mit den Heizelementen führen zu schweren Verbrennungen.
- Fassen Sie den Grillanzünder im Betrieb nur am Griff an.
- Lassen Sie den Grillanzünder nicht fallen.
- Sollte der Grillanzünder fallen, greifen Sie keinesfalls aus Reflex danach! Verbrennungsgefahr!
- Blockieren Sie niemals die Düse des Grillanzünders.
- Verwenden Sie den Grillanzünder niemals in Kombination

mit Gas.

- Verwenden Sie den Grillanzünder niemals in Kombination mit sonstigen Grillanzündern wie z.B. Spiritus, Benzin oder vergleichbaren Flüssigkeiten.
- Trennen Sie den Grillanzünder vom Netz, bevor er aus dem Feuer genommen wird.
- Verwenden Sie den Ständer nie als Aufhängung.
- Achten Sie darauf, dass die Plastikteile des Grillanzünders nicht mit Hitze in Berührung kommen. Legen Sie den Grillanzünder keinesfalls auf den Kohlen ab.
- Verwenden Sie ausschließlich hochwertige Grillkohle und Briketts.
- Verdecken Sie niemals die Lüftungsschlitze! Der Grillanzünder kann dadurch überhitzen und zerstört werden.
- Testen Sie niemals die Betriebstemperatur und Lüftung mit den Händen. Der Grillanzünder hat in wenigen Sekunden eine Betriebstemperatur von über 60 °C.

Ein Brand kann entstehen, wenn mit dem Gerät nicht sorgsam umgegangen wird:

- Vorsicht bei Gebrauch des Geräts in der Nähe brennbarer Materialien.
- Nicht für längere Zeit auf ein und dieselbe Stelle richten.
- Nicht bei Vorhandensein einer explosionsfähigen Atmosphäre verwenden.
- Wärme kann zu brennbaren Materialien geleitet werden, die verdeckt sind.
- Nach Gebrauch auf den Ständer auflegen und abkühlen lassen, bevor es weggepackt wird.
- Überprüfen Sie, dass der Grillanzünder sich in der richtigen Lage befindet.

- Vom Netz trennen, bevor er aus dem Feuer genommen wird.
- Vor dem Wegpacken den Grillanzünder abkühlen lassen.
- Die Anschlussleitung oder andere brennbare Materialien dürfen nicht mit den heißen Teilen des Grillanzünders in Berührung kommen.



Verletzungs- und Brandgefahr!

Der unsachgemäße Umgang mit dem Grillanzünder kann zu Verletzungen führen.

- Lebensmittel dürfen niemals die Heizelemente berühren. Diese werden extrem heiß und können Lebensmittel entzünden. Brandgefahr!
- Der Grillanzünder wird sehr heiß. Seien Sie vorsichtig und berühren Sie niemals die aufgeheizten Teile.
- Halten Sie entzündliche Gegenstände und Flüssigkeiten vom Grillanzünder fern.
- Schauen Sie beim Betrieb des Grillanzünders niemals in die Düse. Dies kann zu schweren Verletzungen, Verbrennungen, den Verlust des Augenlichts oder sogar zum Tod führen!
- Halten Sie den Grillanzünder von Haaren und Kleidung fern!



Explosionsgefahr!

Der unsachgemäße Umgang mit dem Grillanzünder kann zu schweren Verletzungen oder Tod führen!

- Nicht in geschlossenen Räumen benutzen!
- Verwenden Sie den Grillanzünder nicht in der Nähe von

Benzin, Lacken, Lösungsmitteln, Gasen oder anderen entflammaren Substanzen (Öl, Chlor u.s.w.).



Beschädigungsgefahr!

Unsachgemäßer Umgang mit dem Grillanzünder kann zu Beschädigungen des Grillanzünders führen.

- Setzen Sie den Grillanzünder niemals Witterungseinflüssen (Regen, Wind, Sturm etc.) aus.
- Verwenden Sie den Grillanzünder und das Zubehör nicht mehr, wenn die Bauteile des Grillanzünders Beschädigungen aufweisen. Ersetzen Sie beschädigte Bauteile nur durch passende Originalersatzteile.

Erstinbetriebnahme

Grillanzünder und Lieferumfang prüfen

HINWEIS!

Beschädigungsgefahr!

Wenn Sie die Verpackung unvorsichtig mit einem scharfen Messer oder anderen spitzen Gegenständen öffnen, kann der Grillanzünder beschädigt werden.

- Gehen Sie beim Öffnen sehr vorsichtig vor.
1. Nehmen Sie den Grillanzünder aus der Verpackung.
 2. Kontrollieren Sie, ob die Lieferung vollständig ist.
 3. Kontrollieren Sie, ob der Grillanzünder oder die Einzelteile Schäden aufweisen. Ist dies der Fall, benutzen Sie diesen Grillanzünder nicht. Wenden Sie sich über die auf der Garantiekarte angegebene Serviceadresse an den Hersteller.

Montage

HINWEIS!

Beschädigungsgefahr!

Unsachgemäßer Umgang mit dem Grillanzünder kann zu Beschädigungen des Grillanzünders führen.

1. Befestigen Sie zuerst die Halterung des Schutzblechs **4** am Griff **5**.
2. Die Verbindung erfolgt über eine Steck-Dreh-Bewegung. Dazu müssen Sie zuerst die Halterung des Schutzblechs auf den Griff stecken. Die zwei kleinen Knöpfe am Griff müssen in die zwei Auslässe an der Halterung geschoben werden (siehe **Abb. A**).
3. Um die Halterung des Schutzblechs zu arretieren, drehen Sie ihn im Uhrzeigersinn fest (siehe **Abb. B**).
4. Anschließend befestigen Sie den Düsenaufsatz **2** an der Heizröhre **1**.
5. Schieben Sie nun das Schutzblech **3** über die Heizröhre mit dem Düsenaufsatz und stecken Sie es in die Halterung **4** ein (siehe **Abb. C**).

Bedienung



Verletzungs- und Verbrennungsgefahr!

Der Grillanzünder wird während des Gebrauchs sehr heiß. Berühren Sie die Heizelemente nicht während des Betriebes!

- Prüfen Sie vor jeder Inbetriebnahme den Grillanzünder und die Anschlüsse.
- Berühren Sie die heißen Teile des Grillanzünders während des Betriebes nicht.
- Fassen Sie den Grillanzünder während des Betriebes nur am dafür vorgesehenen Griff an.
- Beachten Sie, dass der Grillanzünder auch nach dem Abschalten noch heiß sein kann!



- Halten Sie sich von austretendem Rauch fern.
- Achten Sie darauf, dass durch den Grillanzünder Asche und Glut aufgewirbelt werden kann.



Hinweis: Wenn Sie den Grillanzünder benutzen, kann es zu einer leichten Geruchsentwicklung kommen. Dieser Geruch verflüchtigt sich nach kurzer Zeit und ist bedenkenlos. Nicht in geschlossenen Räumen benutzen!



In Kombination mit der Kohle oder den Briketts kommt es zu einer sehr schnellen Hitzeentwicklung. Um den Grillanzünder nicht zu beschädigen, achten Sie darauf, dass Sie ihn nur bis zu den ersten Funken unter den Kohlen verweilen lassen. Das Metall kann sich sonst verformen und schmelzen.

1. Häufen Sie die Kohle des Grills.
2. Schließen Sie den Netzstecker des Grillanzünders an eine ordnungsgemäß installierte Steckdose mit Schutzleiterkontakt (220-240 V~ / 50 Hz) an.
3. Führen Sie den Grillanzünder unter den Kohlehaufen und starten Sie ihn indem Sie den Schiebeschalter **8** auf Heizstufe  **11** schieben (siehe **Abb. E**).
4. Warten Sie, bis die ersten Funken sprühen. Schieben Sie den Schalter nun auf Heizstufe  **10** und führen Sie ihn langsam ca. 20–30 cm weg vom Grill. Befeuern Sie weiterhin die gleiche Stelle (siehe **Abb. F**).
5. Verweilen Sie in dieser Position mit leichten, kreisenden Bewegungen.
6. Wenn die Glut den eigenen Wünschen entspricht, schalten Sie den Grillanzünder aus, indem Sie den Schiebeschalter **8** zurück in die AUS-Position **9** schieben. Stellen Sie ihn vorsichtig auf seinem Ständer **6** an einer gut gesicherten Stelle zum auskühlen auf (siehe **Abb. D**). Wenn Sie den Grillanzünder nicht mehr benötigen ziehen Sie den Netzstecker.
7. Verteilen Sie nun die angefeuerte Kohle mit Hilfe von passendem Grillbesteck gleichmäßig im Grill.

Störungs- und Fehlertabelle

HINWEIS!

Beschädigungsgefahr!

Unschlagmäßiger Umgang mit dem Grillanzünder kann zu Beschädigungen des Grillanzünders führen.



WARNUNG!

Verletzungsgefahr!

Unschlagmäßiger Umgang mit dem Grillanzünder kann zu Verletzungen führen.

- Führen Sie keine selbstständigen Reparaturen am Grillanzünder durch. Überlassen Sie die Reparatur Fachkräften.
- Bei hier nicht aufgeführten Störungen wenden Sie sich bitte an unseren Kundendienst. Die Serviceadresse ist auf der Garantiekarte aufgeführt.

Fehler	Ursache	Lösung
Der Grillanzünder funktioniert nicht.	Keine Stromzufuhr.	Prüfen Sie, ob der Stecker ordnungsgemäß und bis zum Anschlag in die Steckdose eingesteckt ist. Vergewissern Sie sich, dass der Fehlerstrom-Schutzschalter der Steckdose nicht abgeschaltet wurde.
	Der Grillanzünder oder das Netzkabel sind defekt.	Schalten Sie den Grillanzünder aus und ziehen den Netzstecker. Bitte wenden Sie sich an den Kundenservice.

Fehler	Ursache	Lösung
Die Grillkohle/-Briketts glühen nicht.	Der Grillanzünder ist zu weit von den Kohlen entfernt.	Führen Sie den Grillanzünder unter die Kohlen, wie im Kapitel „Bedienung“ beschrieben (siehe Abb. E).
	Die Heizdüse 1 ist verstopft.	Schalten Sie den Grillanzünder wie im Kapitel „Grillanzünder abschalten“ aus und ziehen Sie den Netzstecker. Anschließend lassen Sie ihn vollständig auskühlen und überprüfen Sie, ob sichtbare Verstopfungen vorliegen.
Der Grillanzünder wird nicht heiß genug.	Die falsche Stufe wurde gewählt.	Überprüfen Sie am Schiebeschalter 8 , welche Stufe Sie verwenden. Zum Anzünden der Grillkohle/-briketts nutzen Sie die Heizstufe 11 (siehe Abb. E).
Der Grillanzünder schaltet sich eigenständig aus.	Das Gerät ist überhitzt.	Die Lüftungsschlitze 7 wurden ggf. verdeckt. Bitte wenden Sie sich an den Kundenservice.
		Die Nennbetriebszeit wurde überschritten. Schalten Sie den Grillanzünder aus und ziehen den Netzstecker. Bitte wenden Sie sich an den Kundenservice.

Reinigung



Beschädigungsgefahr!

Unsachgemäßer Umgang mit dem Grillanzünder kann zu Beschädigungen des Grillanzünders führen.



Stromschlaggefahr!

Um einen Stromschlag zu vermeiden, dürfen Sie niemals den Netzstecker, das Kabel und das Heizelement in Wasser oder andere Flüssigkeiten eintauchen.

- Verwenden Sie keine aggressiven Reinigungsmittel, Bürsten mit Metall- oder Nylonborsten sowie keine scharfen oder metallischen Reinigungsgegenstände wie Messer, Metallschwämme und dergleichen. Diese können die Oberflächen beschädigen.
 - Tauchen Sie den Grillanzünder niemals ins Wasser.
 - Reinigen Sie den Grillanzünder niemals im Geschirrspüler.
1. Ziehen Sie vor der Reinigung den Netzstecker.
 2. Lassen Sie den Grillanzünder vollständig abkühlen.
 3. Entfernen Sie den Düsenaufsatz **2**, das Schutzblech **3** und die Halterung **4** (siehe **Abb. A - C**).
 4. Reinigen Sie den Grillanzünder und die Einzelteile mithilfe eines leicht angefeuchteten, weichen Tuches mit handelsüblichem Geschirrspülmittel.
 5. Lassen Sie nach der Reinigung alle Teile vollständig trocknen.



Hinweis: Die Metallteile des Grillanzünders können sich nach Verwendung verfärben. Diese Verfärbungen sind normal und müssen nicht gereinigt werden.

Aufbewahrung

HINWEIS!

Beschädigungsgefahr!

Unsachgemäßer Umgang mit dem Grillanzünder kann zu Beschädigungen des Grillanzünders führen.

- Lagern Sie den Grillanzünder nie neben einer Wärmequelle.
- Knicken oder quetschen Sie das Netzkabel nicht.
- Verstauen Sie den Grillanzünder nur im gereinigten und trockenen Zustand.
- Wenn Sie den Grillanzünder nicht verwenden, decken Sie ihn gegebenenfalls mit einer witterungsbeständigen Schutzhaube ab.
- Bewahren Sie den Grillanzünder stets an einem sauberen und trockenen Ort auf, an dem er vor direkter Sonneneinstrahlung geschützt und für Kinder unzugänglich ist.

Technische Daten

Modell:	GA 600
Netzspannung:	220-240 V~ / 50 Hz
Leistungsaufnahme:	2000 W
Abmessungen (B × T × H):	ca. 46 × 9 × 7,5 cm
Gewicht:	ca. 0,7 kg
Überhitzungsschutz:	ja
Schutzklasse:	II
Temperaturbereich:	bis 600 °C
Kabellänge:	ca. 2 m

Technische Änderungen vorbehalten.

Konformitätserklärung



Die EU-Konformitätserklärung kann über die auf der Garantiekarte angeführten Adresse angefordert werden.

Entsorgung

Verpackung entsorgen

Entsorgen Sie die Verpackung sortenrein. Geben Sie Pappe und Karton zum Altpapier, Folien in die Wertstoff-Sammlung.

Altgerät entsorgen

(Anwendbar in der Europäischen Union und anderen europäischen Staaten mit Systemen zur getrennten Sammlung von Wertstoffen)



Altgeräte dürfen nicht in den Hausmüll!

Sollte der Grillanzünder einmal nicht mehr benutzt werden können, so ist jeder Verbraucher **gesetzlich verpflichtet, Altgeräte getrennt vom Hausmüll**, z. B. bei einer Sammelstelle seiner Gemeinde /seines Stadtteils, abzugeben. Damit wird gewährleistet, dass Altgeräte fachgerecht verwertet und negative Auswirkungen auf die Umwelt vermieden werden. Deswegen sind Elektrogeräte mit dem hier abgebildeten Symbol gekennzeichnet.

Datenschutz

Garantieabwicklung gemäß Art.13 DSGVO

Sehr geehrter Kunde!

Wir teilen Ihnen mit, dass wir, die monolith GmbH, Maxstraße 16, 45127 Essen, Deutschland als Verantwortlicher Ihre personenbezogenen Daten verarbeiten. In datenschutzrechtlichen Angelegenheiten werden wir durch einen Datenschutzbeauftragten, erreichbar unter monolith GmbH, Maxstraße 16, 45127 Essen, Deutschland, datenschutz@monolith-support.com, unterstützt. Wir verarbeiten Ihre Daten zum Zweck der Garantieabwicklung und stützen uns bei der Verarbeitung Ihrer Daten auf den mit uns geschlossenen Kaufvertrag.

Ihre Daten werden wir zum Zweck der Garantieabwicklung an PROTEL Dienstleistungs- und Handels GmbH, Denisstraße 28a, 67663 Kaiserslautern, Deutschland übermitteln. Wir speichern Ihre personenbezogenen Daten für die Dauer von max. 10 Jahren.

Uns gegenüber haben Sie das Recht auf Auskunft über die betreffenden personenbezogenen Daten sowie auf Berichtigung, Löschung, Einschränkung der Verarbeitung, Widerspruch gegen die Verarbeitung sowie auf Datenübertragbarkeit.

Die Verarbeitung Ihrer Daten ist für die Garantieabwicklung erforderlich; ohne Bereitstellung der erforderlichen Daten ist die Garantieabwicklung nicht möglich.



DE

Importiert durch:

Meateor Austria GmbH
Thurnbichlweg 35
6353 Going am Wilden Kaiser
Österreich

KUNDENSERVICE

☎ 0201 20181200
(kostenfrei)

🖥 service.de@meateor-service.com

3 Jahre

**HERSTELLER-
GARANTIE**