

DARIO GMBH & CO. KG
BURGSTR. 5
44867 BOCHUM
GERMANY

MODELL: DA11-FCC-01

ARTIKELNUMMER: 833334

13/06/2024

Bedienungs- anleitung

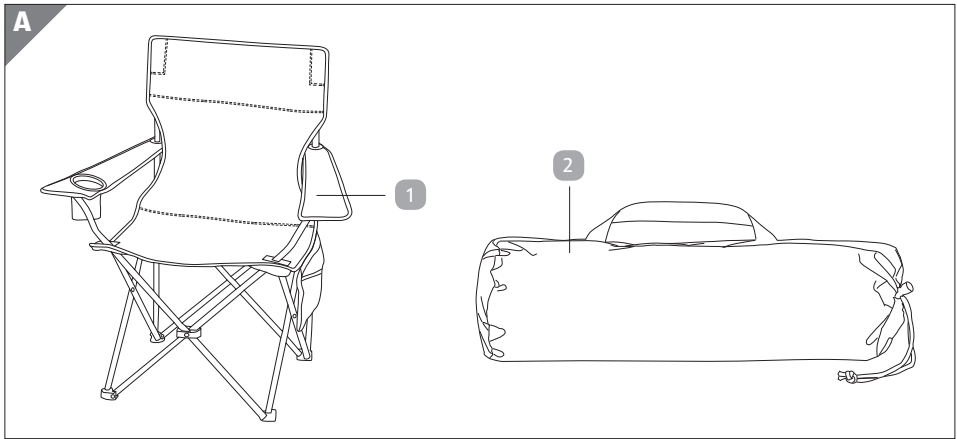

ADVENTURIDGE.

FALTBARER CAMPINGSTUHL



Inhaltsverzeichnis

Inhaltsverzeichnis	2
Übersicht	3
Lieferumfang/Teile	3
Allgemeines	3
Gebrauchsanleitung lesen und aufbewahren	3
Zeichenerklärung	4
Sicherheit	4
Bestimmungsgemäßer Gebrauch	4
Sicherheitshinweise	5
Erstgebrauch	6
Stuhl und Lieferumfang prüfen	6
Gebrauch	7
Reinigung und Aufbewahrung	8
Technische Daten	9
Entsorgung	9
Verpackung entsorgen	9
Stuhl entsorgen	9



Lieferumfang / Teile

- ① Faltbarer Campingstuhl
- ② Aufbewahrungstasche

Allgemeines

Gebrauchsanleitung lesen und aufbewahren



Diese Gebrauchsanleitung gehört zu diesem faltbaren Campingstuhl (im Folgenden nur „Stuhl“ genannt). Sie enthält wichtige Informationen zum Gebrauch.

Lesen Sie die Gebrauchsanleitung, insbesondere die Sicherheitshinweise, sorgfältig durch, bevor Sie den Stuhl einsetzen. Die Nichtbeachtung dieser Gebrauchsanleitung kann zu schweren Verletzungen und zu Schäden am Stuhl führen.

Die Gebrauchsanleitung basiert auf den in der Europäischen Union gültigen Normen und Regeln. Beachten Sie im Ausland auch landesspezifische Richtlinien und Gesetze.

Bewahren Sie die Gebrauchsanleitung für die weitere Nutzung auf. Wenn Sie den Stuhl an Dritte weitergeben, geben Sie unbedingt diese Gebrauchsanleitung mit.

Zeichenerklärung

Die folgenden Symbole und Signalwörter werden in dieser Gebrauchsanleitung, auf dem Stuhl oder auf der Verpackung verwendet.



WARNUNG!

Dieses Signalsymbol/-wort bezeichnet eine Gefährdung mit einem mittleren Risikograd, die, wenn sie nicht vermieden wird, den Tod oder eine schwere Verletzung zur Folge haben kann.



VORSICHT!

Dieses Signalsymbol/-wort bezeichnet eine Gefährdung mit einem niedrigen Risikograd, die, wenn sie nicht vermieden wird, eine geringfügige oder mäßige Verletzung zur Folge haben kann.

HINWEIS

Dieses Signalwort warnt vor möglichen Sachschäden.



Geprüfte Sicherheit: Produkte, die mit diesem Symbol gekennzeichnet sind, entsprechen den Anforderungen des deutschen Produktsicherheitsgesetzes (ProdSG).

Sicherheit

Bestimmungsgemäßer Gebrauch

Der Stuhl ist ausschließlich für den Campingbereich konzipiert. Der Stuhl ist nicht als Dauerwohnmöbel geeignet.

Der Stuhl ist ausschließlich für den Privatgebrauch und nicht für den gewerblichen Bereich bestimmt.

Der Stuhl ist kein Kinderspielzeug.

Belasten Sie den Stuhl mit maximal 120 kg.

Technische Daten

Modell:	DA11-FCC-01
Artikelnummer:	833334
Maximalbelastung:	120 kg
Gewicht:	ca. 2,35 kg
Abmessungen (B × T × H):	ca. 73,5 × 51,5 × 91 cm
Bezug:	100% Polyester (600 D)

Diese Bedienungsanleitung kann auch als PDF-Datei von unserer Homepage www.dario-support.de heruntergeladen werden.

Entsorgung

Verpackung entsorgen



Entsorgen Sie die Verpackung sortenrein. Geben Sie Pappe und Karton zum Altpapier, Folien in die Wertstoffsammlung.

Stuhl entsorgen



Entsorgen Sie den Stuhl entsprechend den in Ihrem Land gültigen Gesetzen und Bestimmungen.

Verwenden Sie den Stuhl nur wie in dieser Bedienungsanleitung beschrieben. Jede andere Verwendung gilt als nicht bestimmungsgemäß und kann zu Sachschäden oder zu Personenschäden führen.

Der Hersteller oder Händler übernimmt keine Haftung für Schäden, die durch nicht bestimmungsgemäßen oder falschen Gebrauch entstanden sind.

Sicherheitshinweise



Erstickungsgefahr!

Wenn Kinder mit dem Verpackungsmaterial spielen und sich die Kunststoffbeutel der Verpackung oder die Aufbewahrungstasche über den Kopf stülpen, können sie ersticken.

- Halten Sie das Verpackungsmaterial und die Aufbewahrungstasche von Kindern fern.
- Lassen Sie die Aufbewahrungstasche nie unbeaufsichtigt herumliegen.



Verletzungsgefahr!

Der Stuhl ist weder als Stehfläche noch als Aufstiegshilfe geeignet. Sie können herunterfallen und sich verletzen.

- Steigen oder stellen Sie sich nicht auf den Stuhl und springen Sie nicht vom Stuhl herunter.



Verletzungsgefahr!

Wenn der Stuhl beschädigt oder falsch aufgebaut ist, kann der

Stuhl umkippen, zusammenklappen oder zerbrechen.
Sie können sich dabei verletzen.

- Nehmen Sie keine Veränderungen am Stuhl vor.

HINWEIS

Beschädigungsgefahr!

Wenn Sie den Stuhl bei extremen Witterungseinflüssen einsetzen oder hohen Temperaturen aussetzen, kann er beschädigt werden.

- Schützen Sie den Stuhl vor extremen Witterungseinflüssen, z. B. vor Sturm, Gewitter, starker Hitze und Kälte.
- Halten Sie den Stuhl von offenem Feuer und starken Wärmequellen fern.

HINWEIS

Beschädigungsgefahr!

Auf empfindlichen Böden können die gummierten Stuhlfüße Flecken hinterlassen.

- Prüfen Sie, ob Ihr Fußboden geeignet ist.

Erstgebrauch

Stuhl und Lieferumfang prüfen

HINWEIS

Beschädigungsgefahr!

Wenn Sie die Verpackung unvorsichtig mit einem scharfen Messer oder anderen spitzen Gegenständen öffnen, kann der Stuhl beschädigt werden.

- Öffnen Sie die Verpackung vorsichtig.
1. Entfernen Sie alle Verpackungsteile.

2. Nehmen Sie den Stuhl aus der Verpackung und kontrollieren Sie, ob er Schäden aufweist. Ist dies der Fall, benutzen Sie den Stuhl nicht. Wenden Sie sich über die auf der Garantiekarte angegebene Serviceadresse an den Hersteller.
3. Prüfen Sie, ob die Lieferung vollständig ist (siehe **Abb. A**).

Gebrauch



Verletzungsgefahr!

Beim Auf- und Zusammenklappen können Sie sich die Finger quetschen.

- Lassen Sie Kinder den Stuhl nicht auf- oder zusammenklappen.
- Fassen Sie nicht in die Führungen.
- Gehen Sie beim Auf- und Zusammenklappen vorsichtig vor.



Verletzungsgefahr!

Wenn der Stuhl nicht vollständig aufgeklappt ist, kippelt oder Verbindungen lose sind, besteht Verletzungsgefahr.

- Kontrollieren Sie vor jeder Benutzung, ob der Stuhl vollständig auseinander geklappt ist. Der Stuhl darf nicht kippeln, die Last muss auf allen vier Stuhlbeinen gleichzeitig ruhen.
- Prüfen Sie regelmäßig, ob alle Verbindungselemente vorhanden sind.
- Verwenden Sie den Stuhl nicht mehr, wenn er beschädigt ist oder die Sitzfläche oder die Stuhlbeine Risse oder Schäden aufweisen.
- Stellen Sie den Stuhl immer auf einen ebenen Untergrund.
- Klappen Sie den Stuhl ① vollständig auseinander, so dass er sicher steht. Der Stuhl steht auf allen vier Stuhlbeinen gleichzeitig, wenn er vollständig auseinander geklappt ist.

- Justieren Sie die Armlehnen, wenn gewünscht, mittels der Gewebebänder hinter den Stuhllehnen nach.

Reinigung und Aufbewahrung

HINWEIS

Beschädigungsgefahr!

Wenn Sie falsche Reinigungsmittel und Reinigungsgegenstände verwenden, können Sie die Oberflächen des Stuhles beschädigen.

- Verwenden Sie keine aggressiven Reinigungsmittel und keine scharfen oder metallischen Reinigungsgegenstände, wie Messer, harte Spachtel, Bürsten mit Metall- oder Nylonborsten und dergleichen.
- Reinigen Sie den Stuhl nicht mit einem Hochdruckreiniger.

HINWEIS

Beschädigungsgefahr!

Wenn Sie den Stuhl falsch lagern, kann er beschädigt werden.

- Lassen Sie den Stuhl vollständig trocknen, bevor Sie ihn verstauen und wenn Sie ihn längere Zeit nicht benutzen möchten.
 - Lagern Sie den Stuhl an einem trockenen Ort und schützen Sie ihn vor extremen Witterungseinflüssen, z. B. vor Sturm, Gewitter, starker Hitze und Kälte.
1. Wischen Sie den Stuhl mit einem leicht angefeuchteten Tuch sauber. Verwenden Sie bei Bedarf ein mildes Reinigungsmittel, z. B. fettlösendes Spülmittel.
 2. Lassen Sie den Stuhl vollständig trocknen.
 3. Klappen Sie den Stuhl zusammen und verstauen Sie ihn in dem mitgelieferten Aufbewahrungsbeutel.