

# MAGINON

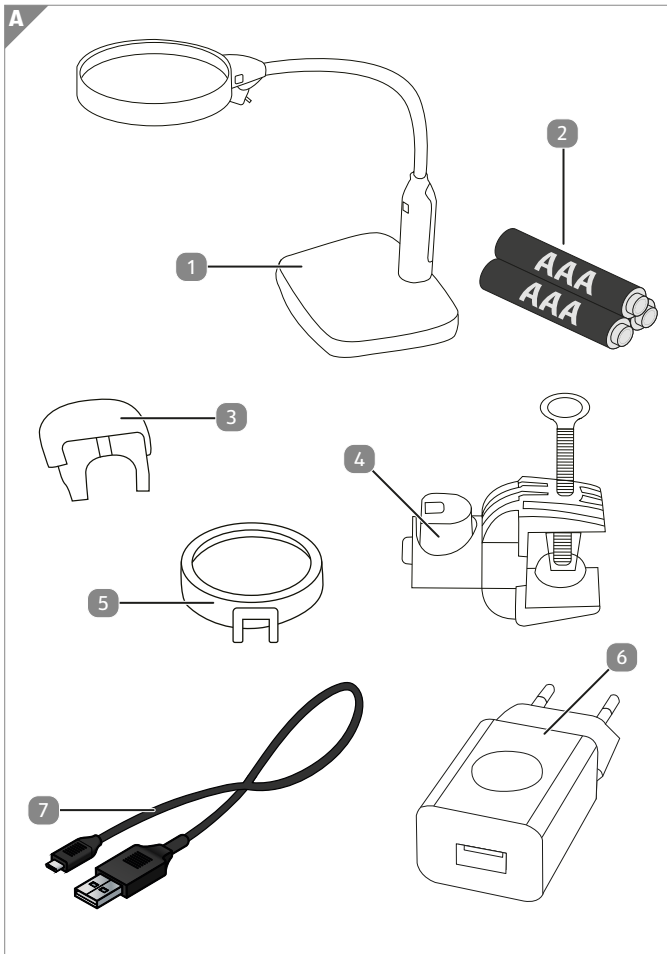
## Bedienungsanleitung

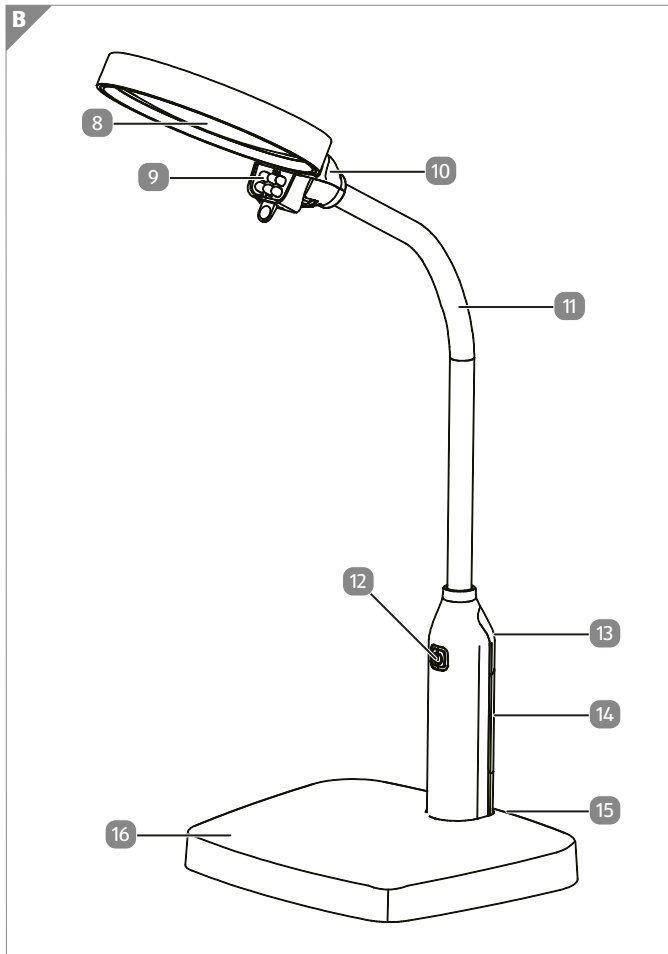
TL-120

*Tischlupe mit LED*



**MAGINON**





# Lieferumfang/Geräteteile

- 1 Tischlupe mit LED
- 2 3 x AAA Batterien
- 3 LED-Abdeckung (Aufsatz)
- 4 Tischklemme (für die Befestigung am Tischrand)
- 5 Zusatzlinse 3,3x (kleine Linse)
- 6 USB-Netzteil
- 7 USB-C Kabel
- 8 Linse 1,8x (große Linse)
- 9 LED Beleuchtung
- 10 Schnalle (Befestigungselement)
- 11 Gelenkschlauch
- 12 LED Ein-/Ausschalter
- 13 USB-C Anschluss
- 14 Batterieabdeckung
- 15 Verriegelungsschalter
- 16 Standfuß

# Inhaltsverzeichnis

<b>Übersicht</b> .....	<b>3</b>
<b>Lieferumfang/Geräteteile</b> .....	<b>5</b>
<b>Vorwort</b> .....	<b>7</b>
<b>Allgemeines</b> .....	<b>8</b>
Anleitung lesen und aufbewahren .....	8
Zeichenerklärung .....	8
<b>Bestimmungsgemäßer Gebrauch</b> .....	<b>11</b>
<b>Sicherheit</b> .....	<b>12</b>
Sicherheitshinweise .....	12
<b>Inbetriebnahme</b> .....	<b>19</b>
Lupe und Lieferumfang prüfen .....	19
Standfuß wechseln .....	20
Linsen wechseln.....	21
Stromversorgung.....	22
LED-Beleuchtung ein- und auszuschalten.....	24
<b>Gebrauch der Lupe</b> .....	<b>24</b>
<b>Transport und Lagerung</b> .....	<b>25</b>
Transport .....	25
Lagerung .....	25
<b>Reinigung</b> .....	<b>26</b>
<b>Technische Daten</b> .....	<b>27</b>
<b>EU-Konformitätserklärung</b> .....	<b>28</b>
<b>Entsorgung</b> .....	<b>29</b>
Verpackung entsorgen .....	29
Altgeräte entsorgen .....	29

## Vorwort

Sehr geehrter Kunde,

Herzlichen Glückwunsch zu Ihrem Kauf eines hochwertigen Maginon Produkts.

Sie haben eine moderne Tischlupe mit LED erworben, die über ausgezeichnete technische Eigenschaften verfügt und besonders einfach zu bedienen ist.

Das Gerät ist mit einer 3-jährigen Garantie ausgestattet. Im Falle eines Defekts an der Tischlupe mit LED benötigen Sie die beiliegende Garantiekarte und den Kaufbeleg. Bitte bewahren Sie beides an einem sicheren Ort auf.

## Impressum

Herausgegeben von:

**supra** Foto-Elektronik-Vertriebs-GmbH  
Denisstr. 28 a  
67663 Kaiserslautern  
Deutschland

# Allgemeines

## Anleitung lesen und aufbewahren



Diese Bedienungsanleitung gehört zu dieser Tischlupe mit LED (im Folgenden nur „Lupe“ genannt). Sie ist Bestandteil der Lupe und enthält wichtige Informationen zur Inbetriebnahme, Handhabung und Entsorgung.

Lesen Sie die Bedienungsanleitung, insbesondere die Sicherheitshinweise, sorgfältig durch, bevor Sie die Lupe einsetzen. Die Nichtbeachtung dieser Bedienungsanleitung kann zu Schäden an der Lupe oder Personen führen.

Die Bedienungsanleitung basiert auf den in der Europäischen Union gültigen Normen und Regeln. Beachten Sie im Ausland auch landesspezifische Richtlinien und Gesetze.

Bewahren Sie die Bedienungsanleitung für die weitere Nutzung auf. Wenn Sie die Lupe an Dritte weitergeben, geben Sie unbedingt diese Bedienungsanleitung mit.

## Zeichenerklärung

Die folgenden Symbole und Signalworte werden in dieser Bedienungsanleitung, auf dem Gerät oder auf der Verpackung verwendet.



Dieses Signalsymbol/-wort bezeichnet eine Gefährdung mit einem hohen Risikograd, die, wenn sie nicht vermieden wird, den Tod oder eine schwere Verletzung zur Folge hat.



**! WARNUNG**

Dieses Signalsymbol/-wort bezeichnet eine Gefährdung mit einem mittleren Risikograd, die, wenn sie nicht vermieden wird, den Tod oder eine schwere Verletzung zur Folge haben kann.

**! VORSICHT**

Dieses Signalsymbol/-wort bezeichnet eine Gefährdung mit einem niedrigen Risikograd, die, wenn sie nicht vermieden wird, eine geringfügige oder mäßige Verletzung zur Folge haben kann.

**HINWEIS**

Dieses Signalwort warnt vor möglichen Sachschäden.



Dieses Symbol gibt Ihnen nützliche Zusatzinformationen zum Zusammenbau oder zum Betrieb.



Konformitätserklärung (siehe Kapitel „EU-Konformitätserklärung“): Mit diesem Symbol gekennzeichnete Produkte erfüllen alle anzuwendenden Gemeinschaftsvorschriften des Europäischen Wirtschaftsraums.



Produkte, die mit diesem Symbol gekennzeichnet sind, werden mit Gleichstrom betrieben.



Produkte, die mit diesem Zeichen versehen sind, werden mit Wechselstrom betrieben.



Geräte mit diesem Zeichen haben eine zusätzliche oder verstärkte Isolierung und entsprechen der Schutzklasse II.



Nur für den Innenbereich. Geräte mit diesem Symbol sollten nur in Innenräumen (in einer trockenen Umgebung) betrieben werden.



Der Hersteller dieses Produkts hat die gesetzlichen Gebühren für die Behandlung von potenziell wiederverwertbarem Abfall im Voraus bezahlt. Er ist daher von der gesetzlichen Verpflichtung zur kostenlosen Rücknahme der Verpackungen befreit.



Mit diesem Symbol gekennzeichnete Produkte verfügt über ein Schaltnetzteil.



Mit diesem Symbol gekennzeichnete Produkte sind mit einem kurzschlussfesten Sicherheitstransformator ausgestattet.



Mit diesem Symbol gekennzeichnete Produkte sind, verfügen über einen USB-Anschluss, der spezifisch positive (+) und negative (-) Leiter identifiziert. Diese sollten nur mit USB-Kabeln verbunden werden, die ebenfalls positive und negative Leiter identifizieren.



Das Produkt entspricht der Schutzklasse III. Es verfügt über eine geringe Spannung und sichere Trennung zu anderen Stromkreisen.

## **Bestimmungsgemäßer Gebrauch**

Die TL-120 Tischlupe mit LED darf ausschließlich als Vergrößerungsglas verwendet werden. Sie ist ausschließlich für den privaten Gebrauch vorgesehen und nicht für kommerzielle Zwecke geeignet.

Verwenden Sie die Lupe nur wie in dieser Bedienungsanleitung beschrieben. Jede andere Verwendung gilt als unsachgemäß und kann zu Sachschäden führen.

Der Hersteller oder Verkäufer haftet nicht für Schäden, die durch unsachgemäße oder falsche Verwendung entstehen.

Ein unsachgemäßer Umgang mit der Lupe birgt Gefahren für Sie und andere und kann auch die Lupe selbst beschädigen oder zerstören. Daher lesen Sie bitte die folgenden Sicherheitshinweise sorgfältig durch und halten Sie sich strikt daran.

# Sicherheit

## Sicherheitshinweise



### **Stromschlaggefahr!**

Falsche elektrische Installation, überhöhte Netzspannung oder unsachgemäßer Betrieb können einen elektrischen Schlag verursachen.

- Schließen Sie das USB-Kabel und das Netzteil an einer leicht zugänglichen Steckdose an, damit Sie es im Falle von Problemen schnell von der Stromquelle trennen können.
- Verwenden Sie nur das mitgelieferte USB-Kabel und Netzteil.
- Benutzen Sie die Lupe nicht, wenn sie sichtbar beschädigt ist oder wenn das Kabel oder das USB-Netzteil defekt sind.
- Wenn die Lupe oder ihre Zubehörteile beschädigt sind, müssen sie vom Hersteller, seinem Servicecenter oder qualifiziertem Personal ersetzt oder repariert werden, um Gefahren zu vermeiden.
- Öffnen Sie das Gehäuse der Lupe nicht, und Reparaturen sollten nur von Fachpersonal durchgeführt werden. Wenden Sie sich hierzu an eine spezialisierte Werkstatt. Jegliche Haftungs- und Garantieansprüche sind bei Reparaturen durch den Benutzer, unsachgemäße Anschlüsse oder Missbrauch ausgeschlossen.
- Bei elektrostatischer Entladung kann die Lupe fehlerhaft funktionieren. In diesem Fall muss der Benutzer die Lupe neu starten, um es wiederherzustellen.

- Tauchen Sie die Lupe oder ihr Zubehör nicht in Wasser oder andere Flüssigkeiten ein.
- Berühren Sie die Lupe oder ihr Zubehör niemals mit nassen Händen.
- Legen Sie keine Gegenstände mit offener Flamme, wie Kerzen, oder mit Flüssigkeit gefüllte Gegenstände, wie eine Vase, auf die Lupe.
- Verwenden Sie die Lupe nur in gemäßigten Klimabedingungen.
- Das Laden ist nur bei Raumtemperatur in Innenräumen erlaubt.
- Das Entsorgen einer Batterie im Feuer oder im heißen Ofen oder das mechanische Zerquetschen oder Schneiden einer Batterie kann eine Explosion verursachen.
- Zerlegen oder kurzschließen Sie die Batterien nicht.

 **WARNUNG!**

## **Explosionsgefahr!**

Wenn die Batterie durch einen falschen Typ ersetzt wird, der eine Sicherheitseinrichtung deaktivieren kann (z. B. bestimmte Lithium-Batterietypen).

- Ersetzen Sie Batterien nur durch dieselbe oder eine äquivalente Art von Batterie.
- Versuchen Sie niemals, nicht wiederaufladbare Batterien wieder aufzuladen.
- Ersetzen Sie immer den gesamten Satz Batterien. Mischen Sie niemals neue und gebrauchte Batterien oder Batterien mit unterschiedlichen Ladezuständen.

- Achten Sie darauf, dass die Batterien mit der korrekten Polarität (+ und -) gemäß der auf der Batterie angegebenen Richtung eingesetzt werden.
- Entfernen Sie die Batterien aus der Lupe, wenn sie für eine längere Zeit nicht benutzt wird.
- Entfernen Sie erschöpfte Batterien sofort aus dem Gerät.
- Verwenden Sie nur “AAA (LR03)“-Batterien.
- Halten Sie Batterien von Kindern und Haustieren fern.
- Wenn Sie vermuten, dass Ihr Kind eine Batterie verschluckt hat, suchen Sie sofort medizinische Hilfe.
- Entsorgen Sie die Batterien gemäß den Anweisungen in der Anleitung.
- Berühren Sie ausgelaufene Batterien nicht ohne angemessenen Schutz. Wenn Batteriesäure mit der Haut in Kontakt kommt, waschen Sie die betroffene Stelle gründlich mit reichlich Wasser und Seife.
- Wenn Sie wiederaufladbare Batterien aufladen möchten, entfernen Sie sie zuerst aus der Lupe.
- Zerquetschen oder schneiden Sie niemals Batterien.
- Setzen Sie Batterien nicht extrem hohen Temperaturen oder extrem niedrigem Luftdruck aus. Dies kann zu einer Explosion oder Freisetzung von brennbaren Flüssigkeiten oder Gasen führen.
- Wenn Batteriesäure verschüttet wird, vermeiden Sie den Kontakt mit Haut, Augen und Schleimhäuten. Batteriesäure kann Hautreizungen verursachen. Wenn die Säure mit Haut, Schleimhäuten oder Augen in Kontakt kommt, spülen Sie die betroffenen Stellen sofort gründlich mit sauberem Wasser und suchen Sie umgehend Ihren Arzt oder Augenarzt auf.
- Erschöpfte Batterien sollten aus dem Gerät entfernt werden.

- Öffnen, beschädigen, durchstoßen oder kurzschließen Sie Batterien unter keinen Umständen.
- Befolgen Sie die Sicherheits-, Verwendungs- und Entsorgungsanweisungen des Batterieherstellers.

 **HINWEIS!**

## **Beschädigungsgefahr!**

Falsche Handhabung des Produkts und des Zubehörs kann zu Schäden führen.

- Ziehen Sie das USB-Netzteil niemals am Kabel aus der Steckdose. Entfernen Sie es immer am USB-Netzteil selbst.
- Verwenden Sie das USB-Kabel nicht als Tragegriff.
- Halten Sie die Lupe und das USB-Netzteil fern von offenen Flammen und heißen Oberflächen.
- Verlegen Sie das Netzkabel so, dass keine Stolpergefahr besteht.
- Biegen Sie das USB-Kabel nicht über scharfe Kanten.
- Lagern Sie die Lupe nicht an einem Ort, an dem sie in eine Wanne oder ein Waschbecken fallen könnte.
- Berühren Sie niemals ein elektrisches Gerät, das ins Wasser gefallen ist. Ziehen Sie in solchen Fällen immer sofort das USB-Kabel aus der Steckdose.
- Bei hohen oder niedrigen extremen Temperaturen sowie bei niedrigem Luftdruck in großen Höhen, denen eine Batterie während der Verwendung, Lagerung oder Beförderung ausgesetzt sein kann, besteht eine hohe Explosionsgefahr.
- Setzen Sie die Batterien nicht übermäßiger Hitze wie direkter Sonneneinstrahlung oder Feuer usw. aus. Es

besteht Brandgefahr, Explosionsgefahr oder Freisetzung von brennbaren Flüssigkeiten oder Gasen.

- Entsorgung der Batterien: Alte oder entladene Batterien müssen ordnungsgemäß und gemäß den geltenden Gesetzen recycelt werden. Für weitere Informationen wenden Sie sich an Ihre örtliche Abfallentsorgungsbehörde.
- Wenn Sie die Lupe für eine längere Zeit nicht verwenden oder wenn eine Fehlfunktion auftritt, stellen Sie sicher, dass Sie das Gerät ausschalten.

 **WARNUNG!**

**Gefahren für Kinder und Personen mit eingeschränkten körperlichen, sensorischen oder geistigen Fähigkeiten (z. B. teilweise behinderte Personen, ältere Personen mit körperlichen und geistigen Beeinträchtigungen) oder fehlender Erfahrung und Wissen (z. B. ältere Kinder).**

- Diese Lupe kann von Personen mit körperlichen, sensorischen oder geistigen Beeinträchtigungen oder mangelnder Erfahrung und Wissen verwendet werden, sofern sie beaufsichtigt werden oder Anweisungen zur sicheren Verwendung der Lupe erhalten und die potenziellen Gefahren im Zusammenhang mit ihrer Verwendung verstehen. Kinder sollten nicht mit der Lupe spielen. Die Lupe sollte nicht von Kindern gereinigt oder gewartet werden. Halten Sie Kinder unter acht Jahren von der Lupe und den Zubehörteilen fern.
- Führen Sie keine Gegenstände in die Lupe oder die Zubehörteile ein.
- Lassen Sie die Lupe während des Betriebs nicht unbeaufsichtigt.



## HINWEIS

### Gefahr von Sachschäden!

Unsachgemäßer Umgang mit der Lupe kann zu Beschädigungen der Lupe führen.

- Bei der Installation und Befestigung der Lupe stellen Sie sicher, dass ausreichend Abstand zwischen der Lupe und anderen Gegenständen besteht, um ein Umstoßen der Lupe zu verhindern.
- Platzieren Sie die Lupe auf einer leicht zugänglichen, flachen, trockenen, hitzebeständigen und ausreichend stabilen Arbeitsfläche. Stellen Sie die Lupe nicht am Rand oder der Kante einer Arbeitsfläche ab.
- Halten Sie die Lupe von Hitze, Wärmequellen (wie Öfen), direkter Sonneneinstrahlung, Feuchtigkeit (z. B. feuchten Oberflächen) und scharfen Kanten und Ecken fern.
- Setzen Sie die Lupe nicht Umgebungstemperaturen unter  $-10^{\circ}\text{C}$  oder über  $+40^{\circ}\text{C}$  aus.
- Stellen Sie sicher, dass das USB-C Kabel nicht mit heißen Teilen in Berührung kommt.
- Bedecken Sie die Lupe während des Betriebs nicht und legen Sie keine Gegenstände auf die Lupe. Dadurch kann sich Hitze aufbauen.
- Tauchen Sie die Lupe nicht in Wasser zur Reinigung ein und verwenden Sie keine Dampfreiniger. Dies könnte die Lupe beschädigen.
- Verwenden Sie die Lupe nicht, wenn Risse, Brüche oder Verformungen an den Komponenten vorhanden sind. Ersetzen Sie beschädigte Teile nur durch Original-Ersatzteile.

- Schäden an der Elektronik oder dem Zubehör aufgrund externer Einflüsse wie Aufprall, Fall oder anderen Zwischenfällen sind von der Garantie ausgeschlossen und Reparaturen verursachen Kosten.
- Diese Lupe ist nicht für die Verwendung auf weichen Oberflächen wie Bettwäsche, Decken usw. vorgesehen.
- Lassen Sie die Lupe nicht fallen und vermeiden Sie es, dass die Lupe aus großer Höhe fällt.
- Beachten Sie, dass bestimmte Teile der Lupe heiß werden können.
- Die LED kann nicht ausgetauscht werden. Entsorgen Sie das Gerät, wenn es beschädigt ist.
- Dieser Artikel ist nur für den Innengebrauch in trockenen Bedingungen geeignet.
- Schalten Sie die Lupe immer aus, wenn sie nicht verwendet wird oder bei einer Fehlfunktion.
- Öffnen, verändern oder modifizieren Sie die Lupe nicht und stecken Sie keine metallischen Gegenstände oder Drähte hinein.

# Inbetriebnahme

## Lupe und Lieferumfang prüfen



### Erstickungsgefahr!

Es besteht Erstickungsgefahr für Kinder, die mit der Verpackungsfolie spielen.

- Lassen Sie Kinder nicht mit der Verpackungsfolie spielen. Sie könnten sich darin verfangen und ersticken.

### HINWEIS

### Gefahr von Sachschäden!

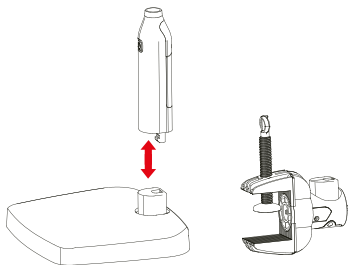
Wenn die Verpackung unsachgemäß mit einem scharfen Messer oder einem anderen spitzen Gegenstand geöffnet wird, kann das Gerät leicht beschädigt werden. Öffnen Sie die Verpackung vorsichtig.

1. Entfernen Sie die Lupe aus der Verpackung und entfernen Sie alle Schutzfolien von der Lupe.
2. Überprüfen Sie, ob der Lieferumfang vollständig ist (Siehe Abb. A - Kapitel „Übersicht“ auf Seite 3).
3. Prüfen Sie, ob die Lupe oder das Zubehör beschädigt sind. Wenn dies der Fall ist, verwenden Sie die Lupe nicht. Kontaktieren Sie den Hersteller über die auf der Garantiekarte angegebene Serviceadresse.

## Standfuß wechseln

Um den Standfuß zu wechseln, gehen Sie wie folgt vor.

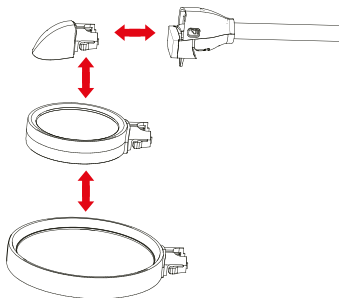
1. Wählen Sie entweder den Standfuß **16** oder die Tischklemme **4**.
2. Um den Gelenkschlauch **11** mit der gewählten Basis zu verbinden, drücken Sie den Griff, in den Standfuß **16** oder die Tischklemme **4** bis ein Einrastgeräusch zu hören ist und die Verbindung fest sitzt.
3. Wenn Sie den Standfuß **16** gewählt haben, können Sie diesen auf einer flachen, stabilen Oberfläche platzieren. Wenn Sie die Tischklemme **4** gewählt haben, müssen Sie zunächst die Feststellschraube nach links drehen, um die Tischklemme **4** zu öffnen. Anschließend schieben Sie die geöffnete Klemme über den Rand des Tisches und schließen die Tischklemme **4** wieder indem Sie die Feststellschraube nach rechts drehen. Vergewissern Sie sich, dass die Tischklemme **4** fest am Tisch angeklemt ist.
4. Um entweder den Standfuß **16** oder die Tischklemme **4** vom Gelenkschlauch **11** zu lösen, müssen Sie den schwarzen Verriegelungsschalter **15** auf der Rückseite der Basis (**4** oder **11**) nach oben hin abziehen.



## Linsen wechseln

Um die Linsen zu wechseln, gehen Sie wie folgt vor.

1. Wählen Sie zwischen der 3,3-fachen Linse **5**, der 1,8-fachen Linse **8** oder der LED-Abdeckung **3**. (Beachten Sie, dass jeweils nur eine Variante gleichzeitig verwendet werden kann).
2. Befestigen Sie den ausgewählten Artikel an der Schnalle **10**, die am Gelenkschlauch **11** befestigt ist.
3. Um den ausgewählten Artikel zu ersetzen oder zu entfernen, müssen Sie beide Seiten der Schnalle **10** gleichzeitig drücken, um den Halt am ausgewählten Artikel zu lösen. Sie können den Artikel dann problemlos entfernen.
4. Sie haben nun die Möglichkeit, die Lupe in der gewünschten Position einzustellen. Dazu können Sie den Gelenkschlauch **11** flexibel bewegen.



- Vor dem ersten Gebrauch ist die LED-Abdeckung vorinstalliert. Bevor Sie eine der Linsen an die Lupe anstecken können, müssen Sie zunächst die LED Abdeckung entnehmen.
- Wenn die Lupe nicht verwendet wird, sollte der Benutzer die Lupe entfernen, da so eine Schwächung des Gelenkschlauchs aufgrund andauernden Gewichts vermieden werden kann.

## Stromversorgung

Sie können die Lupe auf zwei Arten mit Strom versorgen, mit dem mitgelieferten USB-Netzteil oder über LR03 (Typ AAA) Batterien.

### Stromversorgung über USB-Netzteil



#### Explosionsgefahr!

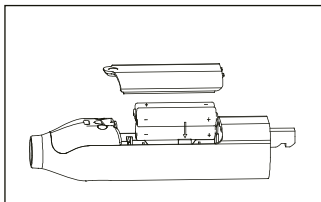
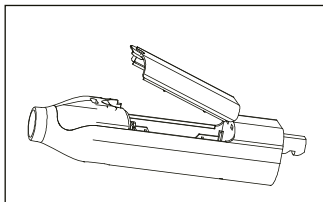
Schließen Sie niemals das USB-Netzteil an die Lupe an, wenn noch Batterien in der Lupe eingelegt sind.

1. Verbinden Sie das USB-C Kabel **7** mit der Lupe und stecken Sie es in das USB-Netzteil **6** ein. Stellen Sie sicher, dass die Spannung den auf dem Gerät angegebenen Spezifikationen entspricht.
2. Drücken Sie die Ein-/Aus-Taste **12**, um die LED-Leuchten einzuschalten.

### Stromversorgung über Batterien

1. Öffnen Sie das Batteriefach **14**, das sich auf der Rückseite der Lupe befindet.
2. Legen Sie drei LR03 (Typ AAA) Batterien in das Batteriefach ein und achten Sie dabei auf die richtige Polung (+/-).
3. Verschließen Sie das Batteriefach durch Drücken fest.
4. Drücken Sie die Ein-/Aus-Taste **12**, um die LED-Beleuchtung einzuschalten und die Lupe einzuschalten.
5. Wenn die LED-Leuchten gedimmt erscheinen, ist es möglicherweise an der Zeit, die Batterien zu ersetzen.
6. Wenn Sie die Batterien austauschen, befolgen Sie die Schritte 1-3 mit neuen LR03 (Typ AAA) Batterien.

- Entsorgen Sie verbrauchte Batterien entsprechend den richtigen Recycling- und Entsorgungsvorschriften in Ihrer Region.
- Es wird empfohlen, die Batterien aus der Lupe zu entfernen, wenn sie für längere Zeit nicht verwendet wird.



Das Batteriefach ist ausschließlich für drei LR03 (AAA) Batterien geeignet. Stellen Sie sicher, dass Sie den richtigen Batterietyp verwenden und setzen Sie sie ordnungsgemäß ein, um Schäden an der Lupe zu vermeiden.

 **WARNUNG!**

## Stromschlaggefahr!

Bevor Sie die Lupe verwenden, beachten Sie Folgendes:  
Überprüfen Sie, ob die Netzspannung mit der Lupe übereinstimmt.  
Ziehen Sie das USB-Netzteil **6** nicht mit feuchten Händen heraus oder stecken Sie es aus.

**HINWEIS!**

Trennen Sie die Lupe **1** von der Steckdose, wenn die Lupe **1** für längere Zeit nicht verwendet wird.

## LED-Beleuchtung ein- und auszuschalten

Verwenden Sie den LED-Ein/Aus-Schalter **12** an der Lupe, um das Zusatzlicht ein- oder auszuschalten.

Die Helligkeit der LED-Beleuchtung **9** kann auch wie folgt eingestellt werden.

LED Ein-/Ausschalter	Funktion
1x Drücken	Einschalten - Stufe 1 (niedrigste Helligkeit 10 lm)
2x Drücken	Stufe 2 (Helligkeit von 45 lm)
3x Drücken	Ausschalten

## Gebrauch der Lupe

1. Halten Sie das Objekt oder Material, das Sie vergrößern möchten, unter der Linse der Lupe.
2. Positionieren Sie Ihre Augen in angemessenem Abstand und Winkel, um das vergrößerte Bild deutlich zu sehen. Die LED-Beleuchtung **9** hat verschiedene Helligkeitseinstellungen von Stufe 1 bis Stufe 2. Passen Sie sie entsprechend Ihrer Präferenz für optimale Beleuchtung an. Um dies zu tun, lesen Sie das Kapitel „LED-Beleuchtung ein- und auszuschalten“.
3. Nach Gebrauch schalten Sie die LED-Beleuchtung **9** durch das Drücken der Ein-/Aus-Taste **12** aus. Ziehen Sie das USB-Netzteil **6** aus der Steckdose. Bewahren Sie die Lupe an einem sicheren und staubfreien Ort auf.



# Transport und Lagerung

## Transport

1. Tragen/Heben Sie die Lupe immer an nicht empfindlichen Stellen, um einen festen Griff zu gewährleisten und ein Herunterfallen zu verhindern. Nutzen Sie stattdessen den festen untereren Teil des Gelenkschlauchs oder den Standfuß zum Tragen/Heben.
2. Schützen Sie die Lupe vor Stößen und starken Vibrationen, insbesondere während des Transports in Fahrzeugen. Sichern Sie die Lupe, um ein Verrutschen und Herunterfallen zu verhindern.

## Lagerung

Wenn die Lupe nicht verwendet wird, trennen Sie sie vom Netz, entfernen Sie die Batterien und lagern Sie sie an einem sauberen und trockenen Ort, außerhalb der Reichweite von Kindern.

# Reinigung

## HINWEIS

### **Gefahr eines Kurzschlusses!**

Das Eindringen von Wasser in das Gehäuse kann einen Kurzschluss verursachen.

- Tauchen Sie die Lupe niemals in Wasser ein.
- Stellen Sie sicher, dass kein Wasser in das Gehäuse gelangt.



## HINWEIS

### **Gefahr von Beschädigungen!**



Falsche Verwendung kann die Lupe beschädigen.

- Verwenden Sie keine aggressiven Reinigungsmittel, Bürsten mit Metall- oder Nylonborsten oder scharfe oder metallische Reinigungsutensilien wie Messer, harte Schaber und ähnliches. Sie könnten die Oberflächen beschädigen.
  - Stellen Sie die Lupe nicht in die Spülmaschine, da sie dadurch zerstört wird.
1. Trennen Sie das Netzteil von der Stromquelle und entnehmen Sie die Batterien aus der Lupe.
  2. Lassen Sie die Lupe vollständig abkühlen!
  3. Verwenden Sie ein feuchtes Tuch, um die Lupe abzuwischen. Lassen Sie dann alle Teile vollständig trocknen.

## Technische Daten

Modell:	TL-120
Vergrößerung:	1,8-fach und 3,3-fach
Anzahl der LED:	6
Nenneingangsleistung:	0,67W
Schutzklasse:	III
Stromversorgung:	USB: 5,0V  1A Batterie: 3x 1,5V  Batterien Typ LR03 (AAA)
LED-Farbtemperatur:	6.500K
Farbwiedergabeindex:	75
Umgebungstemperatur:	-10 bis +40°C
Linsendurchmesser:	Hauptlinse: 112 mm Zusatzlinse: 68 mm
Gewicht:	ca. 1.240 g

### Netzgerät

Herstellername:	Dongguan Shijie Hua Xu Electronics Factory
Modell:	HX06B-0501000-CG
Eingangsspannung:	100 - 240V  , 50/60 Hz, Max. 0,2A
Ausgangsspannung:	5,0V  1,0 A, 5,0 W
Durchschnittliche Effizienz während des Betriebs:	73,62 %
Effizienz bei geringer Last (10%):	66.15 %

Stromverbrauch bei geringer Last:	0,08 W
Schutzklasse:	II
Kabellänge	ca. 100 cm



Design und Spezifikationen können sich ohne vorherige Ankündigung ändern.

## EU-Konformitätserklärung

Hiermit erklärt die **supra** Foto-Elektronik-Vertriebs-GmbH, dass diese Tischlupe mit LED „TL-120“ den folgenden Richtlinien entspricht:

2014/30/EU EMV-Richtlinie

2014/35/EU Niederspannungsrichtlinie

2009/125/EG Ökodesign-Richtlinie

2011/65/EU RoHS-Richtlinie



Der vollständige Text der EU-Konformitätserklärung ist unter folgender Internetadresse verfügbar:

<https://downloads.maginon.de/downloads/konformitaetserklaerung/>

**supra** Foto-Elektronik-Vertriebs-GmbH  
Denisstr. 28 a, 67663 Kaiserslautern, Deutschland

# Entsorgung

## Verpackung entsorgen



Entsorgen Sie die Verpackung sortenrein. Geben Sie Pappe und Karton zum Altpapier, Folien in die Wertstoff-Sammlung.

## Altgeräte entsorgen

(Anwendbar in der Europäischen Union und anderen europäischen Staaten mit Systemen zur getrennten Sammlung von Wertstoffen.)



### **Altgeräte dürfen nicht in den Hausmüll!**

Sollte die Gerät einmal nicht mehr benutzt werden können, so ist jeder Verbraucher **gesetzlich verpflichtet, Altgeräte getrennt vom Hausmüll**, z. B.

bei einer Sammelstelle seiner Gemeinde/seines Stadtteils, abzugeben. Damit wird gewährleistet, dass Altgeräte fachgerecht verwertet und negative Auswirkungen auf die Umwelt vermieden werden. Deswegen sind Elektrogeräte mit dem nebenstehenden Symbol gekennzeichnet.



### **Batterien und Akkus dürfen nicht in den Hausmüll!**

Als Verbraucher sind Sie gesetzlich verpflichtet, alle Batterien und Akkus, egal ob sie Schadstoffe\* enthalten oder nicht, bei einer Sammelstelle in Ihrer Gemeinde/ Ihrem Stadtteil oder im Handel abzugeben, damit sie einer umweltschonenden Entsorgung zugeführt werden können.

\* gekennzeichnet mit: Cd = Cadmium, Hg = Quecksilber, Pb = Blei

**MAGINON**

**MAGINON**

# MAGINON

**supra** Foto-Elektronik-Vertriebs-GmbH  
Denisstr. 28 a  
67663 Kaiserslautern  
Deutschland

1025365  
04/2024