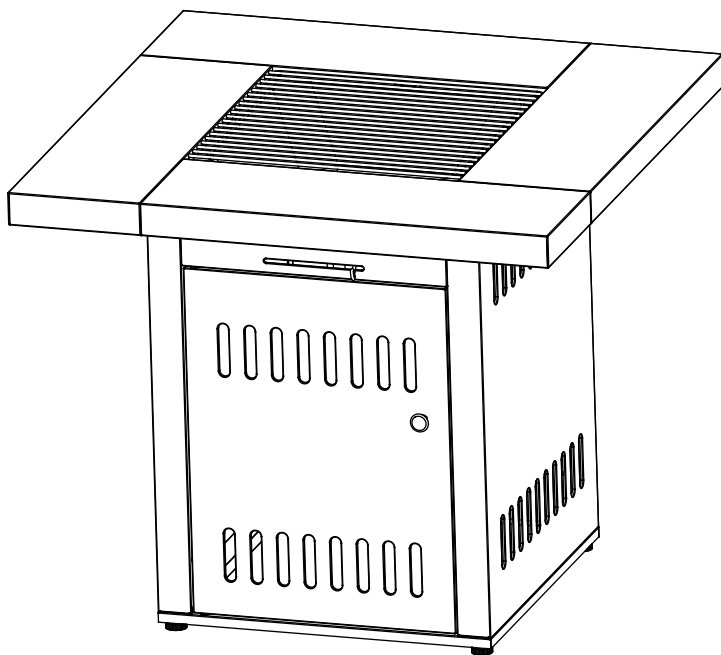


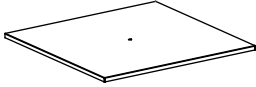
Ambiente Feuertisch Cube (Kohle)

400HDFTEH1

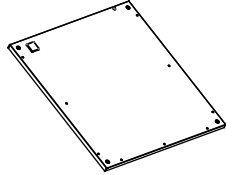


BEDIENUNGSANLEITUNG

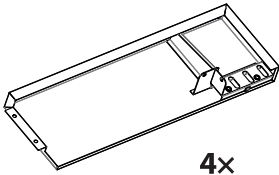
1



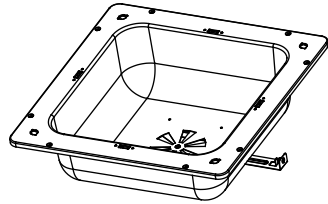
2



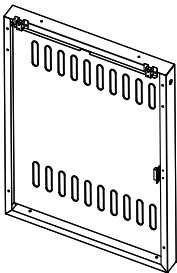
3



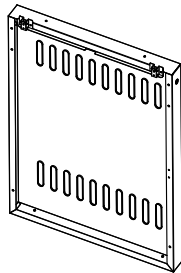
4



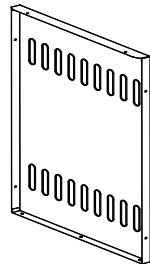
5



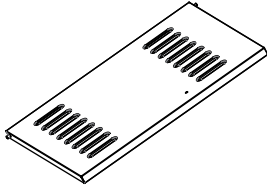
6



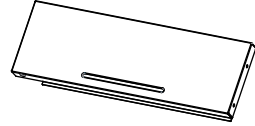
7



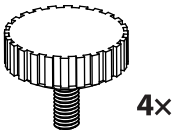
8



9



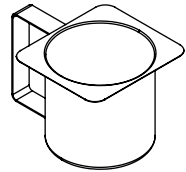
10



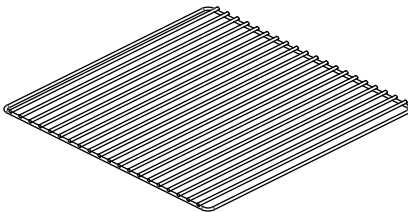
11



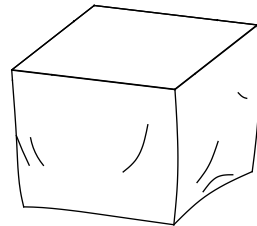
12

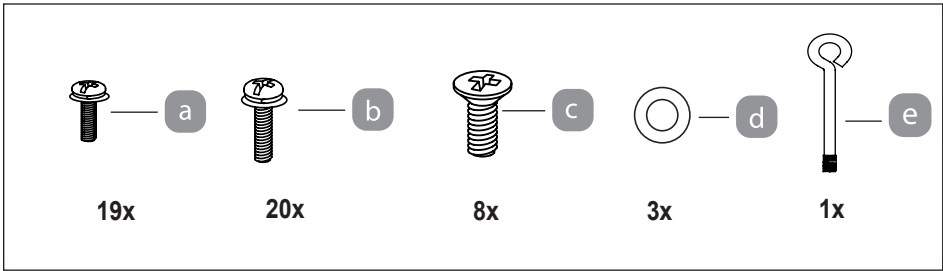


13



14





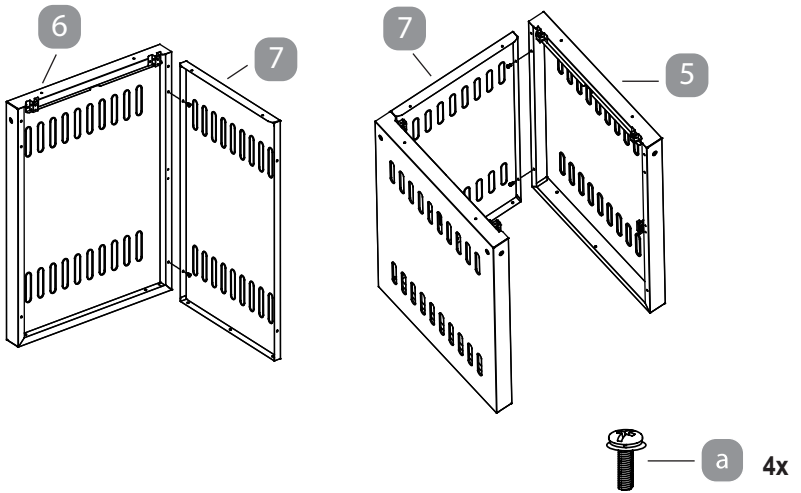
Komponenten

- 1 Abdeckung Kohlewanne
- 2 Bodenplatte
- 3 Tischelement
- 4 Kohlewanne
- 5 Seitenwand A mit Magnet für die Tür
- 6 Seitenwand B ohne Magnet für die Tür
- 7 Rückwand
- 8 Tür
- 9 Vordere Wand
- 10 verstellbare Fuesse
- 11 Griffknopf
- 12 Ascheauffangbehälter
- 13 Grillrost
- 14 Schutzhaube

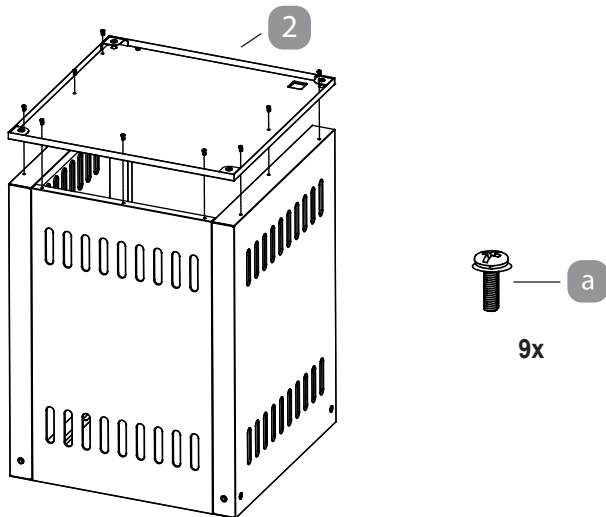
Mitgeliefertes Befestigungsmaterial

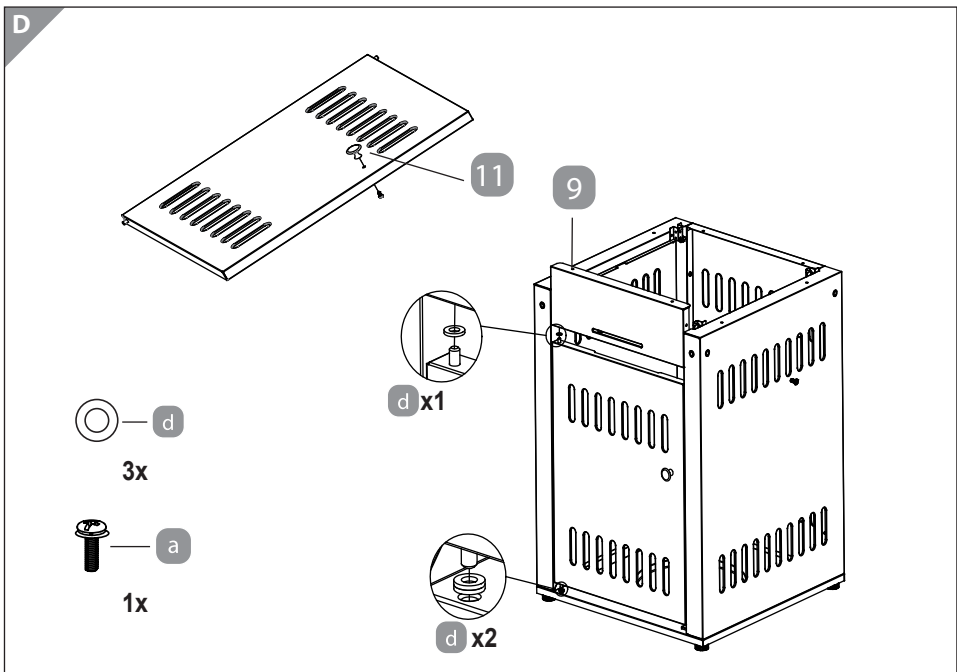
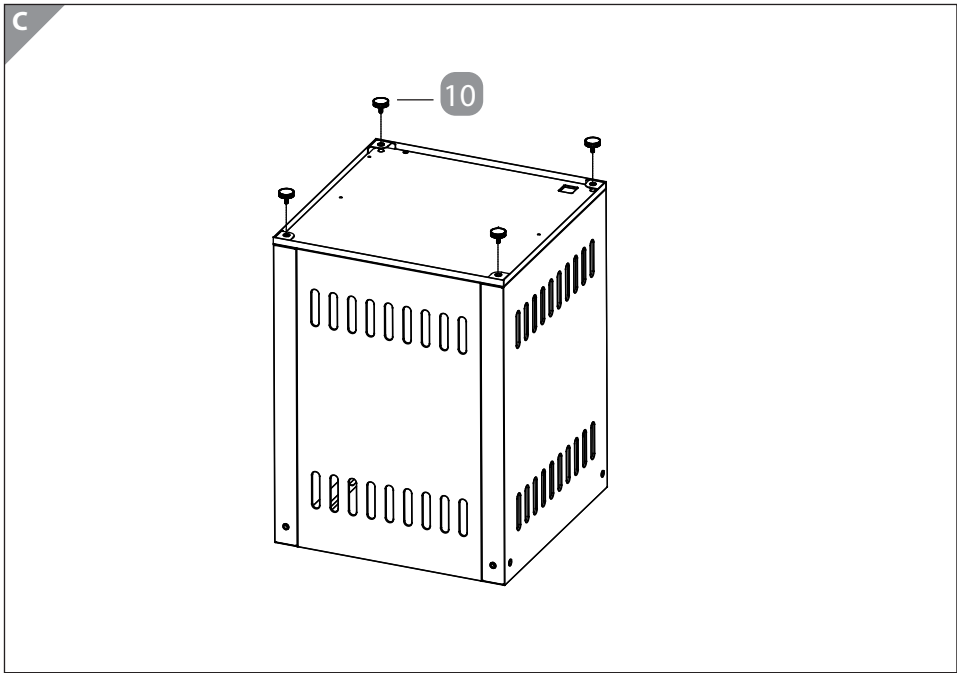
- a Kreuzschlitzschraube (mit Federring) , 19x
- b Kreuzschlitzschraube (mit Federring) , 20x
- c Kreuzschlitzschraube, 8x
- d Federring, 3x
- e Verstellhebel für Belüftung

A

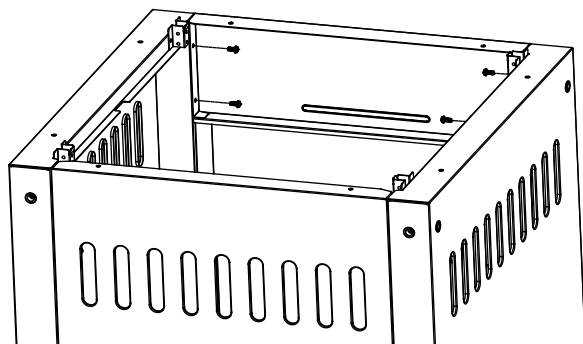


B





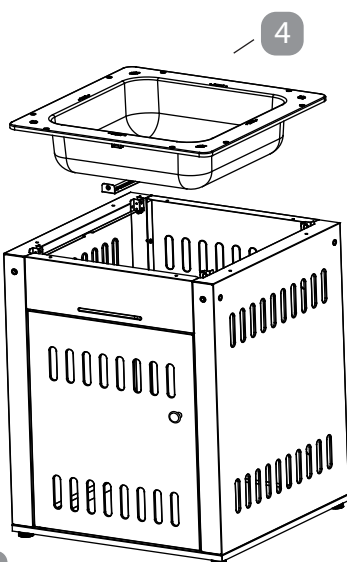
E



a

4x

F

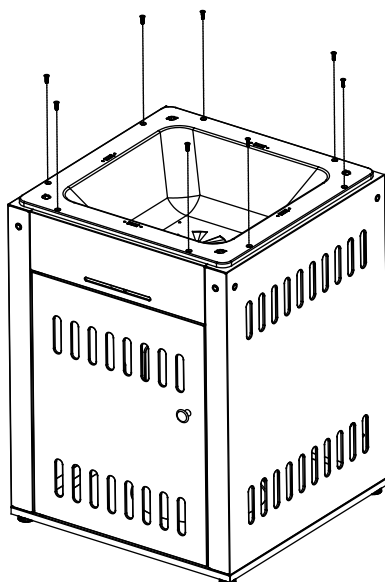


4

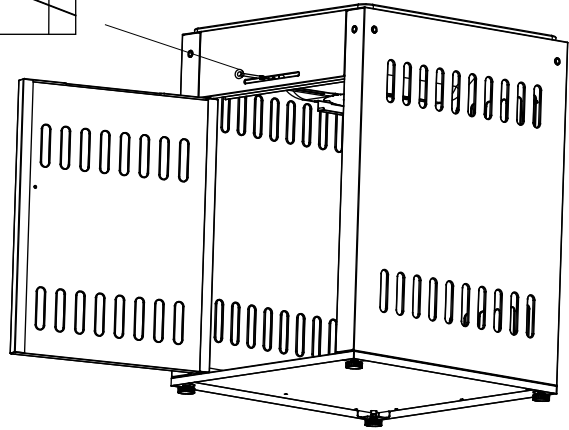
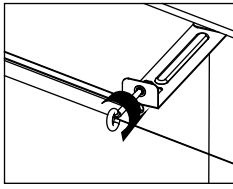


c

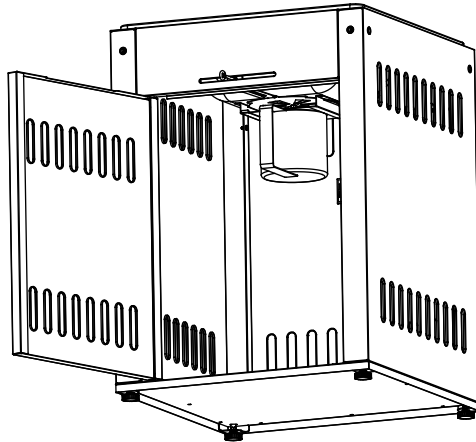
8x

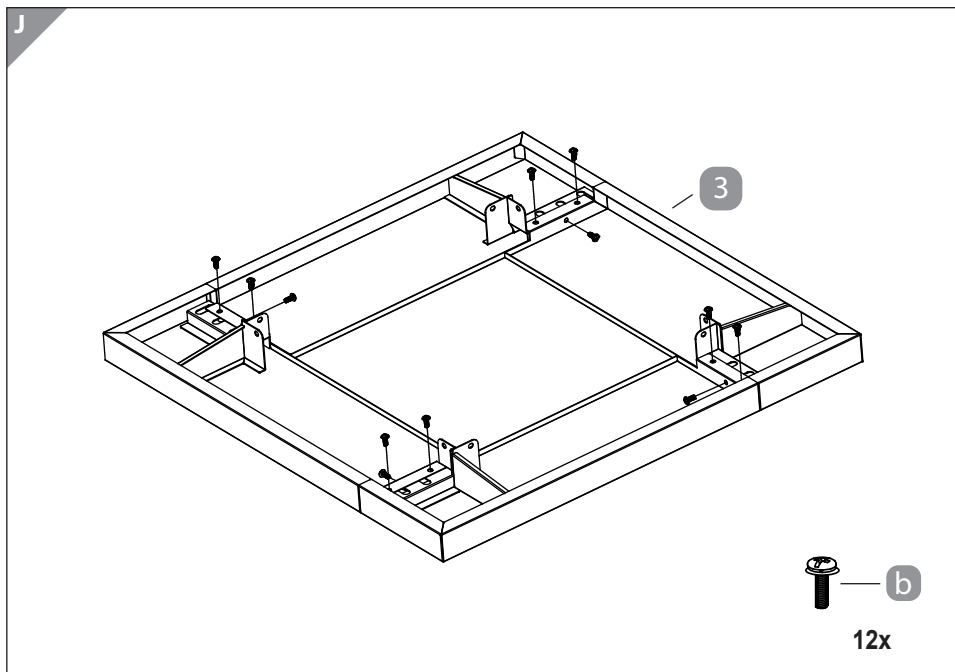
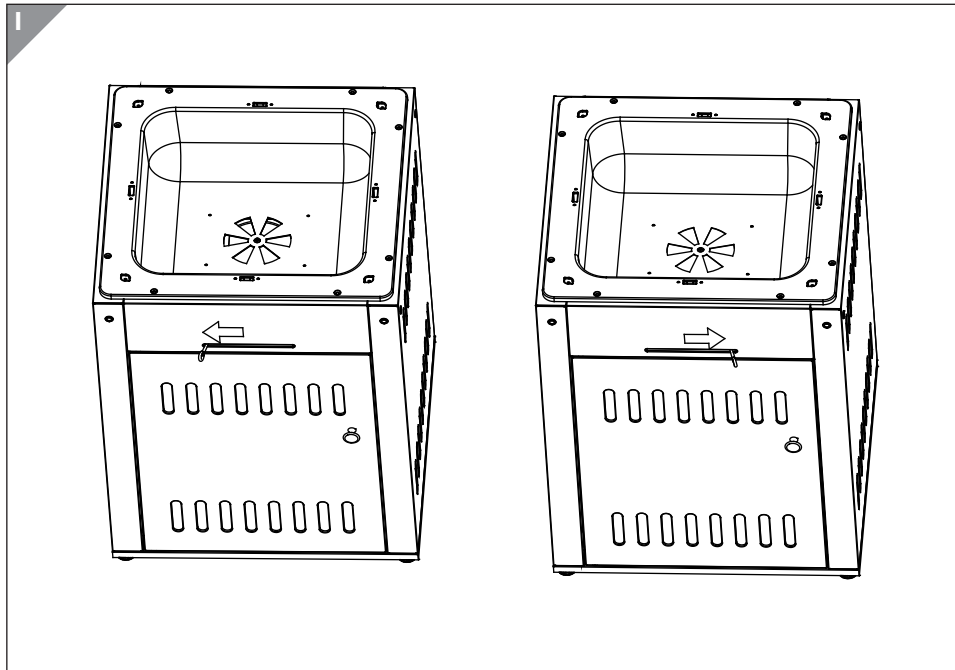


G

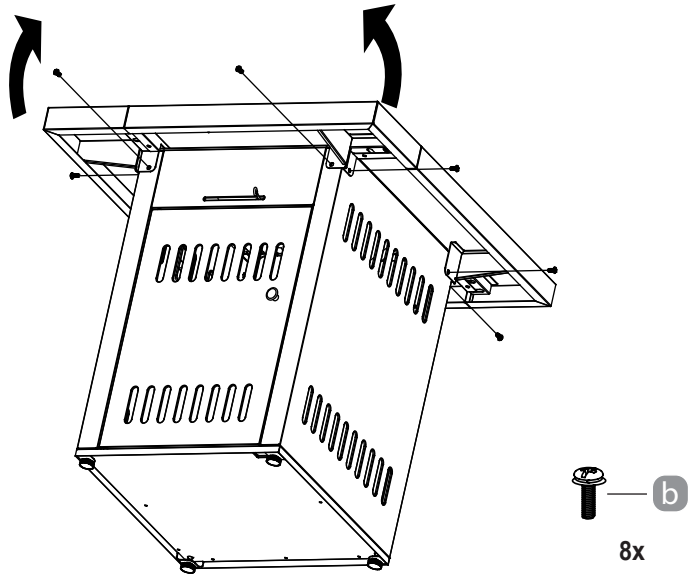


H

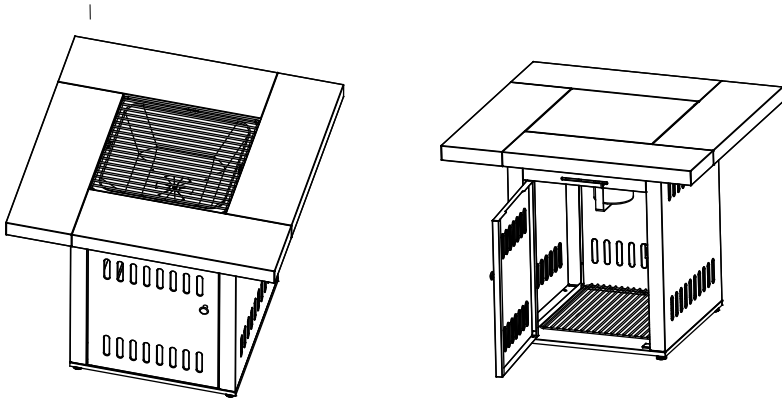


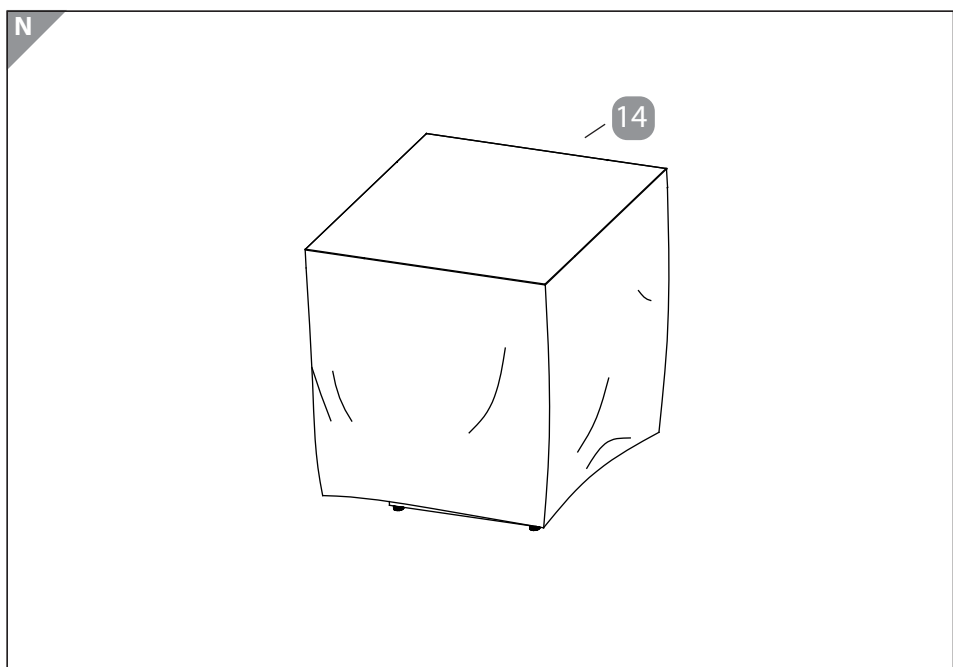
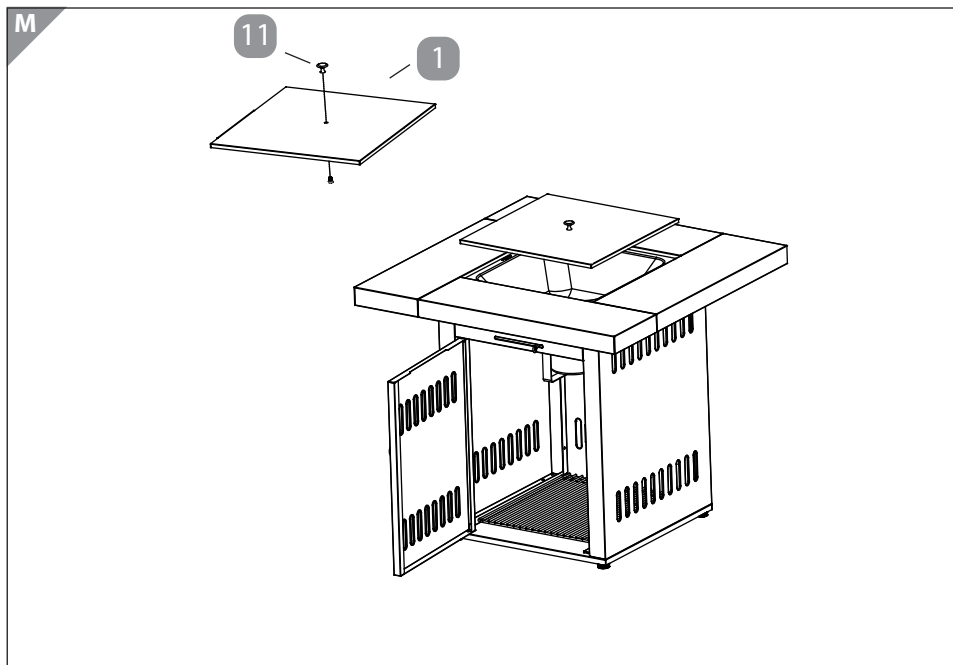


K



L





Allgemeines

Bedienungsanleitung lesen und aufbewahren



Diese Bedienungsanleitung gehört zu diesem Ambiente Feuertisch cube (Kohle) (im Folgenden nur „Feuertisch“ genannt). Sie enthält wichtige Informationen zur Inbetriebnahme und Handhabung.

Lesen Sie die Bedienungsanleitung, insbesondere die Sicherheitshinweise, sorgfältig durch, bevor Sie den Feuertisch einsetzen. Die Nichtbeachtung dieser Bedienungsanleitung kann zu schweren Verletzungen oder Schäden am Feuertisch führen.

Bewahren Sie die Bedienungsanleitung für die weitere Nutzung auf. Wenn Sie den Feuertisch an Dritte weitergeben, geben Sie unbedingt diese Bedienungsanleitung mit.

Die Bedienungsanleitung basiert auf den in der Europäischen Union gültigen Normen und Regeln. Beachten Sie im Ausland auch landesspezifische Richtlinien und Gesetze.

Die Bedienungsanleitung kann über den Kundendienst im PDF-Format angefordert werden.

Bestimmungsgemäßer Gebrauch

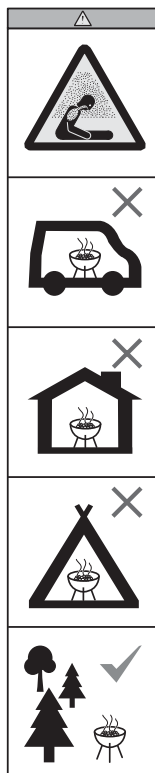
Der Feuertisch ist ausschließlich zum Grillen mit Grillkohle und für die Zubereitung von grillbaren Speisen konzipiert. Der Feuertisch ist für den Privatgebrauch bestimmt oder für haushaltsähnliche Benutzung.

Verwenden Sie den Feuertisch nur wie in dieser Bedienungsanleitung beschrieben. Jede andere Verwendung gilt als nicht bestimmungsgemäß und kann zu Sachschäden oder sogar zu Personenschäden führen. Der Feuertisch ist kein Kinderspielzeug.

Der Hersteller oder Händler übernimmt keine Haftung für Schäden, die durch nicht bestimmungsgemäßen oder falschen Gebrauch entstanden sind.



Lesen Sie vor dem ersten Gebrauch des Feuertischs die Bedienungsanleitung sorgfältig durch und bewahren Sie sie zur späteren Referenz auf.



Betreiben Sie den Feuertisch nicht in geschlossenen und / oder bewohnbaren Räumen, z. B. Gebäuden, Zelten, Wohnwagen, Wohnmobilen, Booten. Es besteht Lebensgefahr durch Kohlenmonoxid-Vergiftung.

Sicherheit

Hinweiserklärung

Die folgenden Symbole und Signalworte werden in dieser Bedienungsanleitung verwendet.



Dieses Signalsymbol /-wort bezeichnet eine Gefährdung mit einem mittleren Risikograd, die, wenn sie nicht vermieden wird, den Tod oder eine schwere Verletzung zur Folge haben kann.



Dieses Signalsymbol /-wort bezeichnet eine Gefährdung mit einem niedrigen Risikograd, die, wenn sie nicht vermieden wird, eine geringfügige oder mäßige Verletzung zur Folge haben kann.

HINWEIS!

Dieses Signalwort warnt vor möglichen Sachschäden.



Dieses Symbol gibt Ihnen nützliche Zusatzinformationen zur Inbetriebnahme und Handhabung.

Allgemeine Sicherheitshinweise



Verbrennungs- und Verletzungsgefahr!

Der Feuertisch wird während des Gebrauchs sehr heiß.

Berühren Sie den Feuertisch nicht während des Betriebes!

- ACHTUNG! Dieses Grillgerät wird sehr heiß und darf während des Betriebes nicht bewegt werden!
- Der Feuertisch wird an allen Oberflächen extrem heiß. Berührungen führen zu schweren Verbrennungen.
- Es dürfen keine Veränderungen am Feuertisch durchgeführt werden!
- Betreiben Sie den Feuertisch nicht, wenn er sichtbare Schäden aufweist. Wenden Sie sich in diesem Fall an den Hersteller oder seinen Kundendienst, um Gefährdungen zu vermeiden.
- Überlassen Sie die Reparatur Fachkräften. Wenden Sie sich dazu an die auf der Garantiekarte angegebene Serviceadresse. Bei eigenständig durchgeführten Reparaturen, Umbauten, unsachgemäßem Anschluss oder falscher Bedienung sind Haftungs- und Garantieansprüche ausgeschlossen.
- Bei Reparaturen dürfen nur Teile verwendet werden, die den ursprünglichen Gerätedaten entsprechen.
- Lassen Sie den Feuertisch während des Betriebes nicht unbeaufsichtigt und führen Sie keine anderen Tätigkeiten am

Feuertisch durch (wie z. B. Reinigen).

- Verwenden Sie den Feuertisch ausschließlich im Freien, an einem gut belüfteten Ort. Nicht in geschlossenen Räumen nutzen!
- Der Feuertisch darf nicht direkt an eine Wand oder unter einem Vordach o. Ä. gestellt werden. Verwenden Sie den Feuertisch nicht z. B. in einer Garage, in einem Gebäude oder zwischen Gebäuden oder an ähnlichen Orten. Ansonsten können sich giftige Dämpfe (geruchloses Kohlenmonoxid) ansammeln, die zu schweren oder gar tödlichen Verletzungen führen können.
- Halten Sie einen Mindestabstand rund um den Feuertisch von ca. einem Meter zu jeder Seite ein.
- Halten Sie brennbare Materialien (z. B. Haare, Kleidungsstücke, Geschirrtücher, Decken, Äste oder Sträucher) vom direkten Umfeld des Feuertischs fern.
- Sorgen Sie dafür, dass Kinder keine Gegenstände in den Feuertisch hineinstecken.



Gefahren für Kinder und Personen mit verringerten physischen, sensorischen oder mentalen Fähigkeiten (beispielsweise teilweise Behinderte, ältere Personen mit Einschränkung ihrer physischen und/oder mentalen Fähigkeiten) oder Mangel an Erfahrung und Wissen (beispielsweise ältere Kinder).

- Dieser Feuertisch kann nicht von Personen (einschließlich Kindern) mit verringerten physischen, sensorischen oder mentalen Fähigkeiten oder Mangel an Erfahrung und Wissen benutzt werden.
- Kinder dürfen nicht mit dem Feuertisch spielen.
- Reinigung und Benutzerwartung dürfen nicht von Kindern durchgeführt werden.

- ACHTUNG! Kinder und Haustiere fernhalten!
- Bedienen Sie den Feuertisch mit großer Umsicht. Unter Einfluss von Alkohol, Medikamenten oder Drogen, aber auch bei Müdigkeit oder Krankheit, sollte der Feuertisch nicht benutzt werden.
- Lassen Sie Kinder nicht mit der Verpackungsfolie spielen. Kinder können sich beim Spielen darin verfangen und ersticken.
- Weisen Sie auch andere Benutzer auf die Gefahren hin.



Verletzungs- und Brandgefahr!

Der unsachgemäße Umgang mit dem Feuertisch kann zu schwerwiegenden Verletzungen führen.

- Der Feuertisch wird sehr heiß. Fassen Sie niemals den Feuertisch mit bloßen Händen an. Nutzen Sie immer hitzebeständige Spezialhandschuhe, um den Feuertisch anzufassen.
- Der gesamte Grillraum wird sehr heiß. Seien Sie sehr vorsichtig und berühren Sie niemals die aufgeheizten Teile.
- Nehmen Sie den Feuertisch erst in Betrieb, wenn dieser vollständig montiert ist.
- Entnehmen Sie die Ascheauffangbehälter erst, nachdem der Feuertisch vollständig abgekühlt ist.



Verletzungs- und Brandgefahr!

Der unsachgemäße Umgang mit dem Feuertisch kann zu schwerwiegenden Verletzungen führen.

- Fette und Öle können sich bei nicht bestimmungsgemäßem Gebrauch entzünden. Löschen Sie niemals mit Wasser.
- Verwenden Sie bei einem Brand ein geeignetes Löschmittel (z. B. Feuerlöscher gegen Fettbrand, Löschdecke oder Sand).

- Verwenden Sie niemals Wasser zum Löschen der Grillkohle.
- Stellen Sie den Feuertisch auf einer gut zugänglichen, ebenen, trockenen, hitzebeständigen, nicht brennbaren und ausreichend stabilen Fläche auf (z. B. Betonboden, Erdboden).
- Verwenden Sie den Feuertisch niemals auf einem Holzboden oder anderen brennbaren Stellflächen.
- Stellen Sie den Feuertisch niemals auf einen Tisch oder eine ähnliche Arbeitsfläche. Der Feuertisch ist für das Aufstellen am Boden konzipiert.
- Setzen Sie den Feuertisch niemals Witterungseinflüssen (z. B. Regen, Wind, Sturm) aus.
- Der Feuertisch muss regelmäßig gründlich gereinigt werden.
- ACHTUNG! Zum Anzünden oder Wiederanzünden keinen Spiritus oder Benzin verwenden! Nur Anzündhilfen entsprechend EN 1860-3 verwenden!

Erstinbetriebnahme

Feuertisch und Lieferumfang prüfen

HINWEIS!

Beschädigungsgefahr!

Wenn Sie die Verpackung unvorsichtig mit einem scharfen Messer oder anderen spitzen Gegenständen öffnen, kann der Feuertisch schnell beschädigt werden.

- Gehen Sie beim Öffnen sehr vorsichtig vor.
1. Nehmen Sie den Feuertisch aus der Verpackung.
 2. Kontrollieren Sie, ob der Feuertisch oder die Einzelteile Schäden aufweisen. Ist dies der Fall, benutzen Sie den Feuertisch nicht. Wenden Sie sich über die auf der Garantiekarte angegebene Serviceadresse an den Hersteller.
 3. Kontrollieren Sie, ob die Lieferung vollständig ist.

4. Vor der ersten Inbetriebnahme sollten Sie den Grillrost reinigen. Gehen Sie dazu wie in Kapitel „Reinigung“ beschrieben vor.



Empfehlung: Der Feuertisch sollte vor dem ersten Gebrauch aufgeheizt werden und der Brennstoff muss mindestens 30 Min. durchglühen.

Montage des Feuertischs



Verletzungsgefahr!

Unsachgemäßer Montage des Feuertischs kann zu Verletzungen führen.

- Der Feuertisch sollte nach der Montage nicht mehr demontiert werden.

Er ist lediglich für den Umbau zwischen Feuertisch und Tisch konzipiert.

- Die Schrauben des Feuertischs sollten regelmäßig nachgezogen werden.
- Halten Sie Kinder während der Montage des Feuertischs fern. Lassen Sie Kinder nicht mit den Einzelteilen und den Werkzeugen spielen.

Zum korrekten Aufbauen des Feuertischs, befolgen Sie folgende Montageschritte:

1. Montageschritt: Seitenstreben montieren

- 1.1 Befestigen Sie die Rückwand **7** und die Seitenwand **6** mit der Schraube **a** x2. (Abb. A)
- 1.2 Befestigen Sie die Seitenwand mit dem Magneten **5** auf der anderen Seite der Rückwand mit der Schraube **a** x2.
- 1.3 Befestigen Sie die Bodenplatte **2** mit der Schraube **a** x9 am Grundkörper (Abb. B)
- 1.4 Montieren Sie den Fußknopf **13** x4. (Abb. C). Falls der Boden nicht ganz eben ist, können Sie den Feuertisch entsprechend ausgleichen.
- 1.5 Installieren Sie den Handgriff **11** an der Tür **8** mit der Schraube **a**. Setzen Sie dann die Tür in das mit Unterlegscheiben **d** x2 unten und oben x1 in das Gehäuse ein. Setzen Sie dann die Frontplatte Frontplatte **9** ein. (Abb. D)
- 1.6 Befestigen Sie die Frontplatte mit der Schraube **a** x4.

2. Montageschritt: Kohlewanne

- 2.1 Setzen Sie die Kohlewanne **4** oben auf. Achten Sie darauf, dass die verstellbare Stange in Richtung der Frontplatte zeigt. Dann kann die Kohlewanne mit der Schraube **c** x8 befestigen werden. (Abb F)
- 2.2 Befestigen Sie den Verstellhebel für die Belüftung an der verstellbaren Stange (durch den Schlitz der Frontplatte) (Abb. G)

3. Aschebehälter und Verstellhebel

- 3.1 Der Aschebehälter sollte unter den Tisch in die dafür vorgesehenen Schlitze geschoben. (Abb. H)
- 3.2 Sie können die Belüftung durch Schieben des Verstellhebels in horizontaler Richtung einstellen. (Abb.I)

4. Montageschritt: Tischelemente montieren

- 4.1 Legen Sie die 4x Tischelemente **3** umgedreht vor sich hin, so dass diese ein Quadrat bilden (siehe Abb. J).
- 4.2 Bitte montieren Sie zuerst die Schrauben x4 in horizontaler Richtung, dann die Schrauben x6 in vertikaler Richtung..
- 4.3 Drehen Sie die montierten Tischelemente um und setzen Sie sie auf den Feuertisch und mit Schraube **b** x 8 befestigen. Bevor Sie den Schrauben fest anziehen, richten Sie die Platten entsprechend aus (Abb. K)
- 4.4 Legen Sie das Grillrost auf den Grill. Der Feuertisch ist fertig montiert.

5. Deckel

- 5.1 Um den Feuertisch als Tisch zu benutzen, können Sie den Deckel aufsetzen. (Abb.M)
Achtung! Der Deckel darf nur verwendet werden, wenn der Feuertisch vollständig ausgekühlt ist und der Grillrost entfernt und/oder im Inneren des Tisches aufbewahrt ist.

6. Schutzhaube

- Nach dem Gebrauch können Sie die Schutzhaube aufsetzen, um den Feuertisch zu schützen.
- Achtung! Der Schutzhaube darf nur verwendet werden, wenn der Feuertisch vollständig ausgekühlt ist und der Grillrost entfernt und/oder im Inneren des Tisches aufbewahrt ist.

Bedienung

Feuertisch aufstellen



Verletzungsgefahr!

Unsachgemäßer Umgang mit dem Feuertisch kann zu Beschädigungen des Feuertisch führen.

- Stellen Sie den Feuertisch auf einer gut zugänglichen, ebenen, trockenen, hitzebeständigen, nicht brennbaren und ausreichend stabilen Fläche auf (z. B. Betonboden, Erdboden).
- Verwenden Sie den Feuertisch niemals auf einem Holzboden oder anderen brennbaren Stellflächen.
- Stellen Sie den Feuertisch nicht auf einen Tisch oder eine ähnliche Arbeitsfläche.
- Halten Sie einen Mindestabstand rund um den Feuertisch von ca. einem Meter zu jeder Seite ein.
- Bewegen Sie den Feuertisch nicht während des Betriebes.



Stellen Sie den Feuertisch nicht direkt auf den Rasen. Legen Sie z. B. einen Untergrund aus Pflastersteinen aus, dies gewährleistet einen sicheren Stand.

Grillen auf dem Rost



Verletzungsgefahr!

Unsachgemäßer Umgang mit dem Feuertisch kann zu Beschädigungen des Feuertisch führen.

- Der Feuertisch wird sehr heiß. Fassen Sie den Feuertisch niemals mit bloßen Händen an. Nutzen Sie immer hitzebeständige

Spezialhandschuhe, um den Feuertisch anzufassen.

- Grillgut erst auflegen, wenn der Brennstoff mit einer Ascheschicht bedeckt ist.
- Der Grillrost verfügt über keine Höhenverstellung. Achten Sie darauf, dass das Grillgut ggf. häufiger gewendet werden muss.
- Bei Verwendung des Feuertisch kann sich herabtropfendes Fett entzünden. Halten Sie für diesen Fall immer ein passendes Löschmittel bereit.
- **ACHTUNG!** Zum Anzünden oder Wiederanzünden keinen Spiritus oder Benzin verwenden! Nur Anzündhilfen entsprechend EN 1860-3 verwenden!



Achtung: Wir empfehlen eine optimale Befüllung des Feuertisch mit ca. 2 kg Grillkohle. Bewegen Sie die einmal entzündeten Kohlen nicht mehr.

1. Füllen Sie die gewünschte Menge an Holzkohle (max. 2 kg) in die Kohlewanne **4**.
2. Entzünden Sie die Grillkohle von oben mit einem geeigneten Anzünder.
3. Legen Sie den Grillrost **13** auf den Feuertisch.



Achtung: Wir empfehlen, das Grillgerät vor dem ersten Gebrauch aufzuheizen und mindestens 30 Min. durchglühen zu lassen.

4. Sobald die Grillkohle gleichmäßig glüht und mit einer feinen, weißen Ascheschicht bedeckt ist, können Sie mit dem Grillen beginnen.

Störungstabelle

HINWEIS!

Beschädigungsgefahr!

Unsachgemäßer Umgang mit dem Feuertisch kann zu Beschädigungen des Feuertisch führen.



Verletzungsgefahr!

Unsachgemäßer Umgang mit dem Feuertisch kann zu Verletzungen führen.

- Sollte der Fehler nicht behoben werden, wenden Sie sich an den Kundenservice.
- Führen Sie keine selbstständigen Reparaturen am Feuertisch durch.
- Bei hier nicht aufgeführten Störungen wenden Sie sich bitte an unseren Kundendienst. Die Serviceadresse ist auf der Garantiekarte aufgeführt.

Fehler	Ursache	Lösung
Die Grillkohle entzündet sich nicht richtig.	Sie haben zu viel Grillkohle verwendet.	Entnehmen Sie etwas Kohle mit einer Grillschaufel.
Der Feuertisch wird nicht richtig heiß.	die Belüftungsöffnung ist zu gering eingestellt	Oeffnen Sie die Belueftung durch Verstellung des Belueftungshebels

Reinigung



Beschädigungsgefahr!

Unsachgemäßer Umgang mit dem Feuertisch und den Zubehöerteilen kann zu Beschädigungen des Feuertisch und der Zubehöerteile führen.

**WARNUNG!**

Verbrennungs- und Brandgefahr!

Der Feuertisch wird während des Betriebes sehr heiß. Sie können sich verbrennen.

- Verwenden Sie keine aggressiven Reinigungsmittel, Bürsten mit Metall- oder Nylonborsten sowie keine scharfen oder metallischen Reinigungsgegenstände wie Messer, Metallschwämme und dergleichen. Diese können die Oberflächen beschädigen.
- Lassen Sie den Feuertisch vor jeder Reinigung vollständig abkühlen.
- Entsorgen Sie die Asche und Kohlereste erst, wenn diese vollständig erloschen und abgekühlt sind. Bei heißer Asche oder glühender Holzkohle besteht Brandgefahr!

Um den Feuertisch zu reinigen, gehen Sie wie folgt vor:

1. Erst nach dem vollständigen Abkühlen des Feuertisch entfernen Sie den Grillrost **13**.
2. Reinigen Sie die Asche auf dem Kohle-Behälter und dem Aschebehälter und entsorgen Sie die erloschene Restkohle und Asche im Restmüll (siehe Kapitel „Entsorgung“).
3. Verwenden Sie zur Reinigung des Feuertisch ein leicht angefeuchtetes weiches Tuch mit handelsüblichem Geschirrspülmittel.
4. Verwenden Sie zur Reinigung des Grillrosts am besten eine Spülbürste und handelsübliches Geschirrspülmittel.



Achtung: Der Feuertisch sowie der Grillrost sind nicht für die Spülmaschine geeignet.

Aufbewahrung

HINWEIS!

Beschädigungsgefahr!

Unsachgemäßer Umgang mit dem Feuertisch kann zu Beschädigungen des Feuertisch führen.

– Lagern Sie den Feuertisch nie neben einer Wärmequelle.



Es ist zu empfehlen, den Feuertisch nach jeder Verwendung und vor der Aufbewahrung gründlich zu reinigen.

- Alle Teile müssen vor dem Aufbewahren vollkommen trocken sein.
- Verstauen Sie den Feuertisch nur im trockenen Zustand.
- Bewahren Sie den Feuertisch stets an einem sauberen und trockenen Ort auf, an dem er vor direkter Sonneneinstrahlung geschützt und für Kinder unzugänglich ist.

Technische Daten

Modell:	400HDFTEH1
Abmessungen (B × T × H):	Feuertisch (montiert): ca. 81,2 × 81,2 × 70 cm Grillrost: ca. 45,7 × 45,7 cm
Gewicht:	ca. 25,2 kg (kann aus produktionstechnischen Gründen abweichen)
Maximale Füllmenge:	max. 2 kg Grillkohle

Technische Änderungen vorbehalten.

Entsorgung

Verpackung entsorgen



Entsorgen Sie die Verpackung sortenrein. Geben Sie Pappe und Karton zum Altpapier, Folien in die Wertstoff-Sammlung.

Kohlereste / Asche entsorgen

Um die Kohlereste zu entsorgen, lassen Sie diese in der Kohlewanne **4** oder einem anderen feuerfesten Behälter erkalten. In dem Behälter sollte die Kohle auf jeden Fall drei Tage lang abkühlen. Die Asche ist nicht kompostierbar und gehört in den Restmüll.

Importeur:
Meateor Austria GmbH
Thurnbichlweg 35
6353 Going am Wilden Kaiser
Österreich