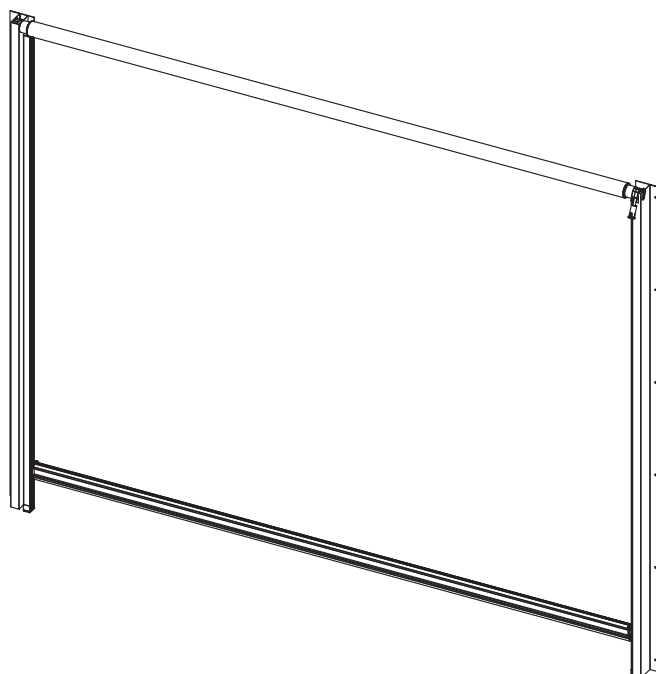

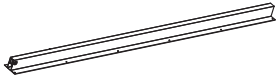


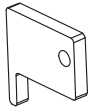
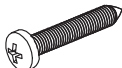



PERGOLA ROLLER BLIND 80/88 PERGOLA SONNENROLLO 80/88

suitable for Pergola 80 and 88 / passend für Pergola 80 und 88



e-mail: customerservice@sorara.eu

REF	PARTS	QTY	SPECS
A		1	
B		1	
C		1	
D		15	ST5.5*16
E		2	
F		2	ST4.2*20
G		2	Ø4*55

Cleaning and maintenance

Remove dirt and dust with a mixture of water and soap (household cleaner) and a soft, clean cloth. If friction noises occur during operation, lubricate with silicone-based products.

The tools you need:

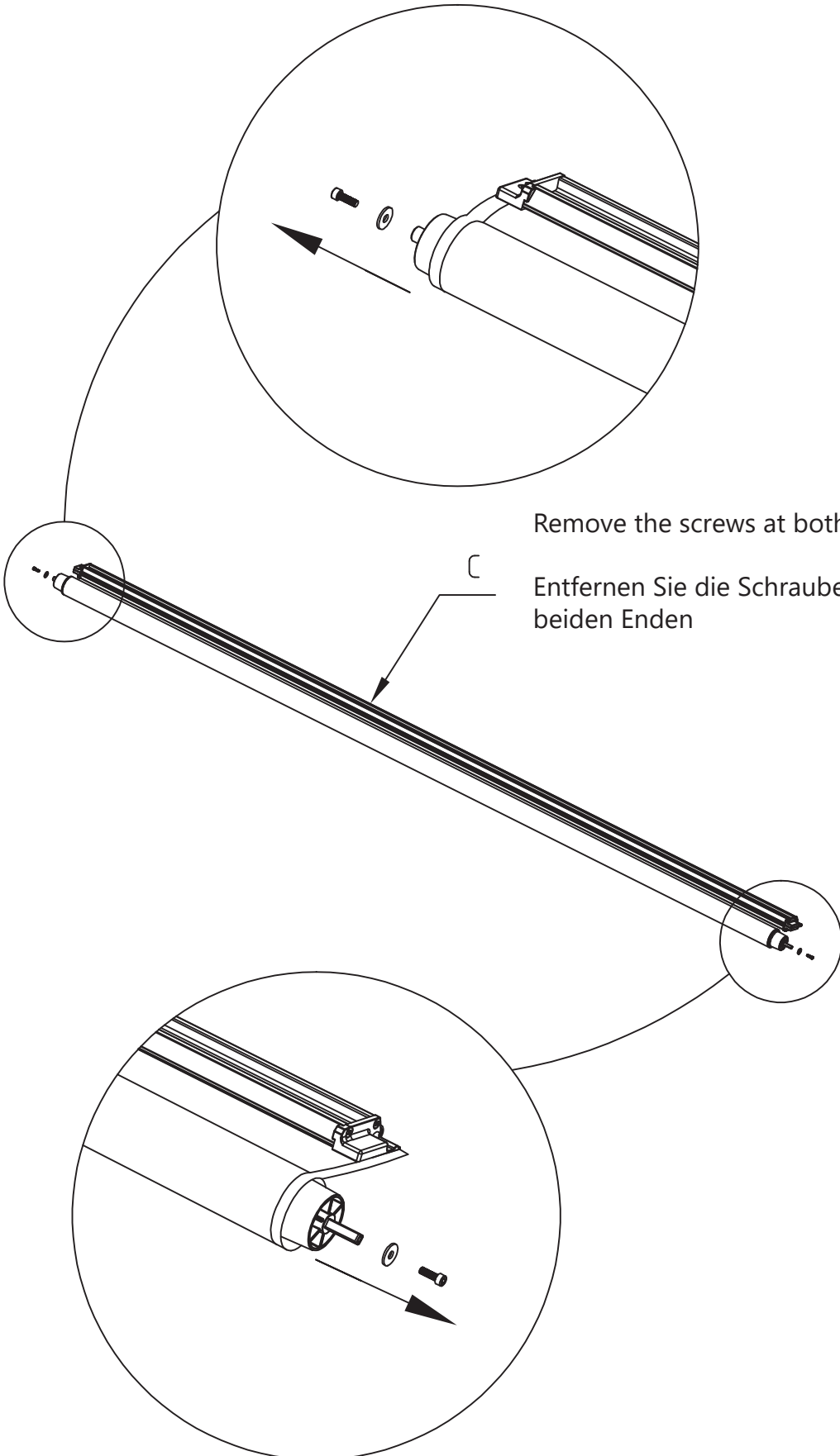
- Work gloves
- Knife or cutter
- Rubber mallet
- Tape measure
- Spirit level
- Cordless screwdriver & impact drill
- Suitable drill bits
- 2 stepladders

Reinigung und Wartung

Schmutz und Staub mit einer Mischung aus Wasser und Seife (Haushaltsreiniger) und einem weichen, sauberen Tuch entfernen. Sollten Reibungsgeräusche bei der Bedienung auftreten mit silikonbasierten Mitteln schmieren.

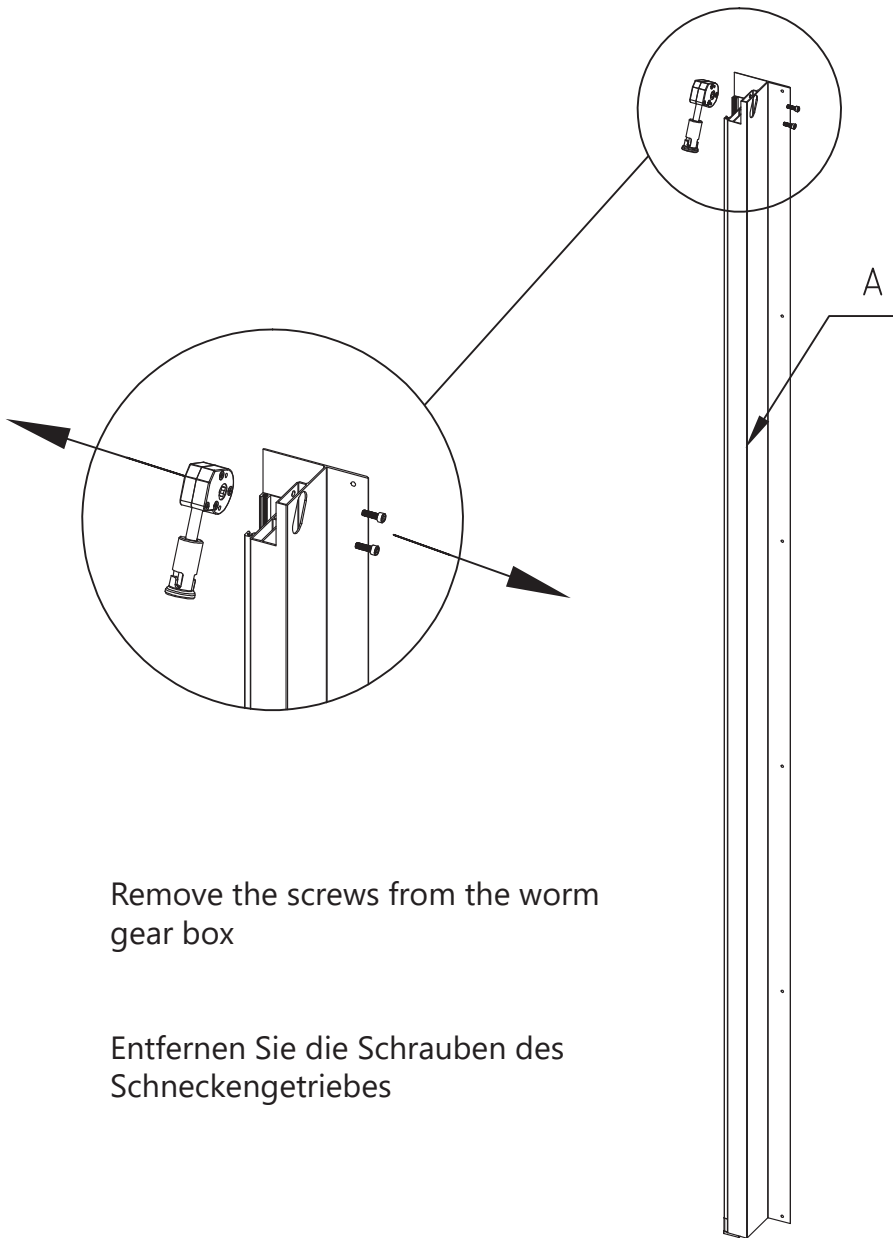
Benötigtes Zubehör

- Arbeitshandschuhe
- Messer oder Cutter
- Gummihammer
- Maßband
- Wasserwaage
- Akkuschauber & Schlagbohrmaschine
- Passende Bohrer
- 2 Stehleitern



Remove the screws at both ends

Entfernen Sie die Schrauben an beiden Enden

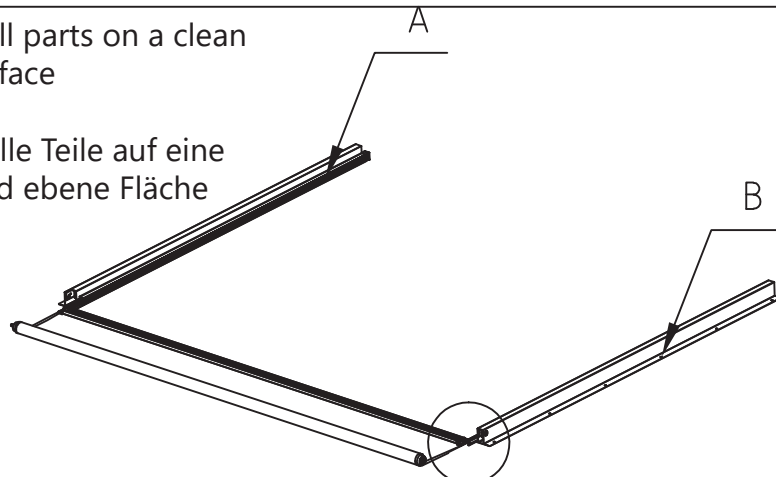


Remove the screws from the worm gear box

Entfernen Sie die Schrauben des Schneckengetriebes

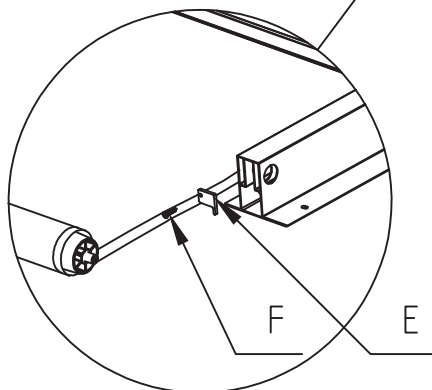
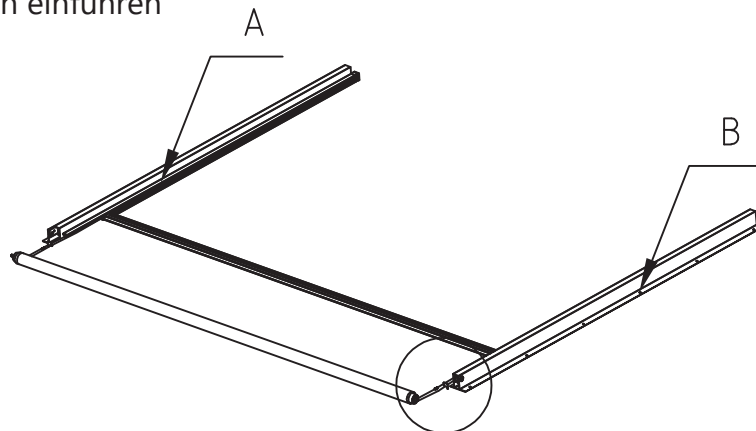
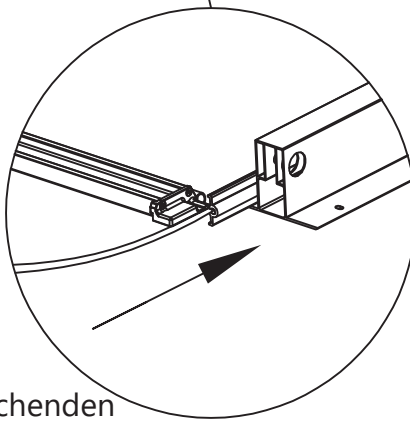
Lay down all parts on a clean and flat surface

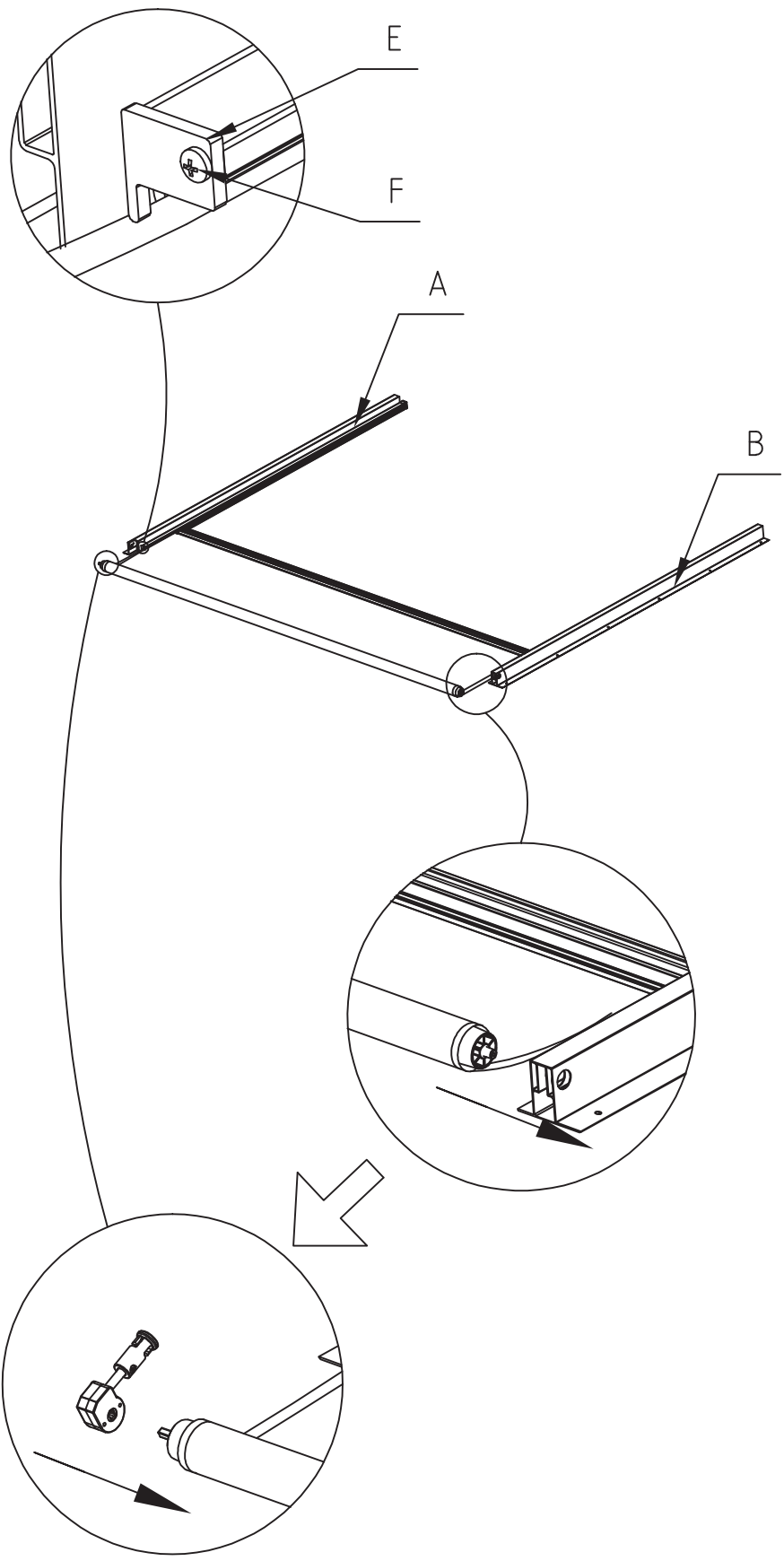
Legen Sie alle Teile auf eine saubere und ebene Fläche

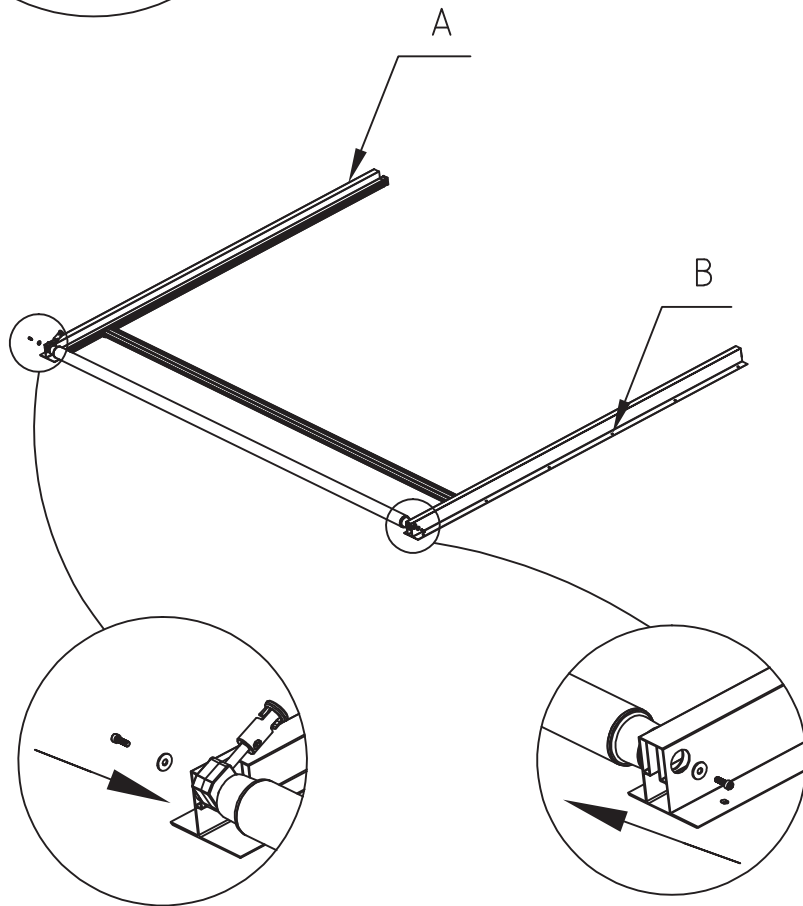
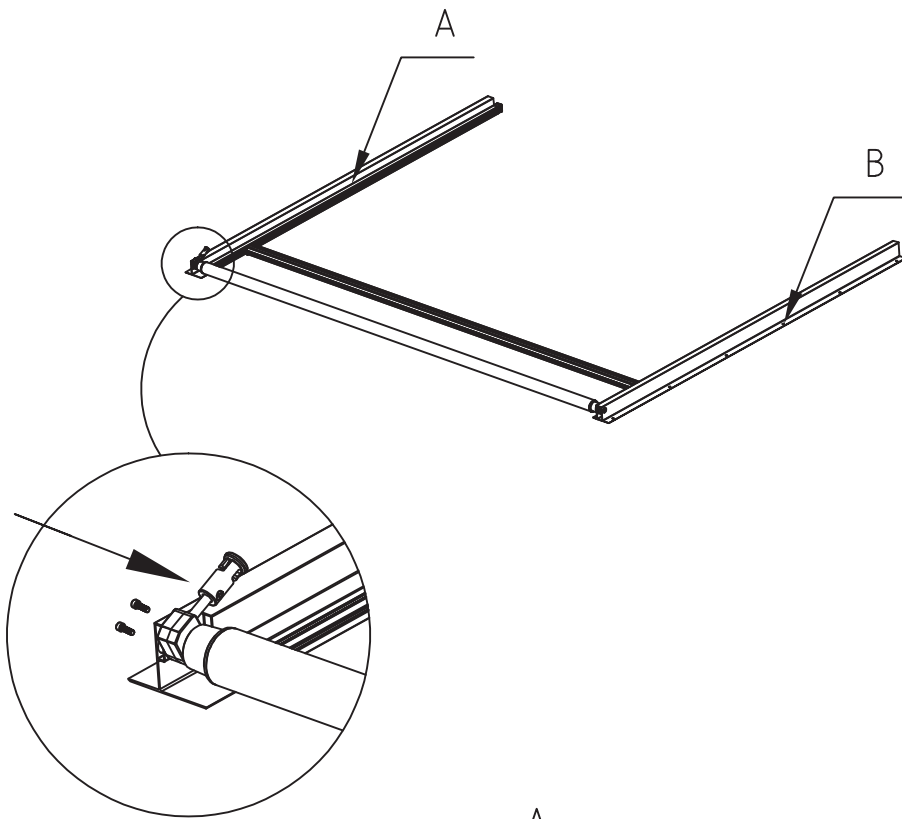


Insert zipper teeth on both sides into corresponding plastic rails simultaneously

Reißverschlusszähne auf beiden Seiten gleichzeitig in die entsprechenden Kunststoffschienen einführen



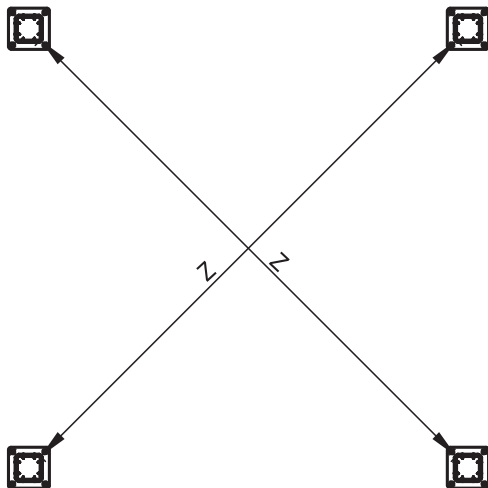
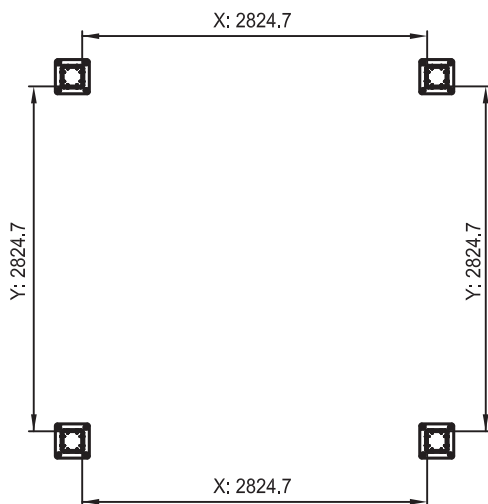




Frame adjustment

Now, you are almost done installing the main frame. Please make sure all legs and beams are installed correctly. You may have to unscrew certain bolts during the adjustment.

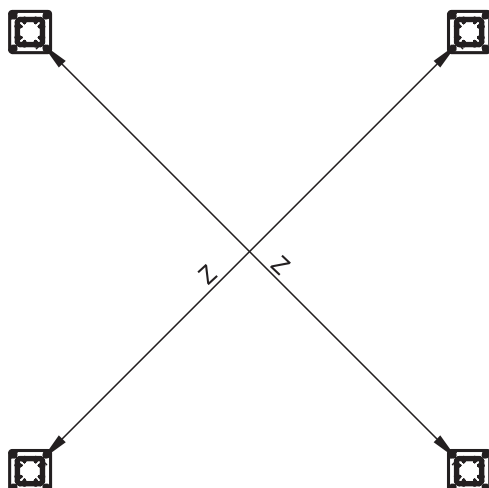
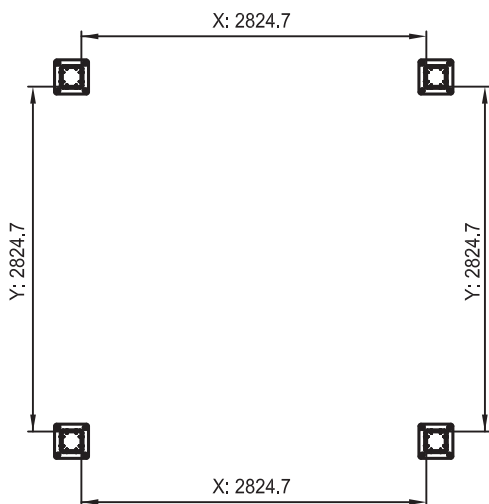
1. Pick a corner leg, which will be used to define the final placement of the pergola.
2. Put the level bar against both inner surfaces of the leg.
3. Adjust the leg until it reaches vertical position.
4. Make sure this leg stays in position during the following steps.
5. Measure the distances between adjacent legs.
6. Adjust other 3 legs accordingly until all distances are equal. (Use the numbers in the following picture for reference.)
7. Measure the diagonal distances between opposite legs.
8. Adjust other 3 legs accordingly until both diagonal distances are equal. You may have to repeat step 5 and 6 after this step.
9. All leg distances are now verified.
10. Take the level bar and check if all legs are vertical.
11. Take the level bar and check if all beams are level.
12. If any large deviation shows during step 10 and 11, then your ground may not be level. Please raise the pergola legs that are positioned lower than the others. Failure to adjust the pergola frame correctly could lead to issues (noise/warp/interference) when installing louvers and/or accessories later.
13. Now you have successfully finished the frame installation.
14. Please proceed to louver installation.

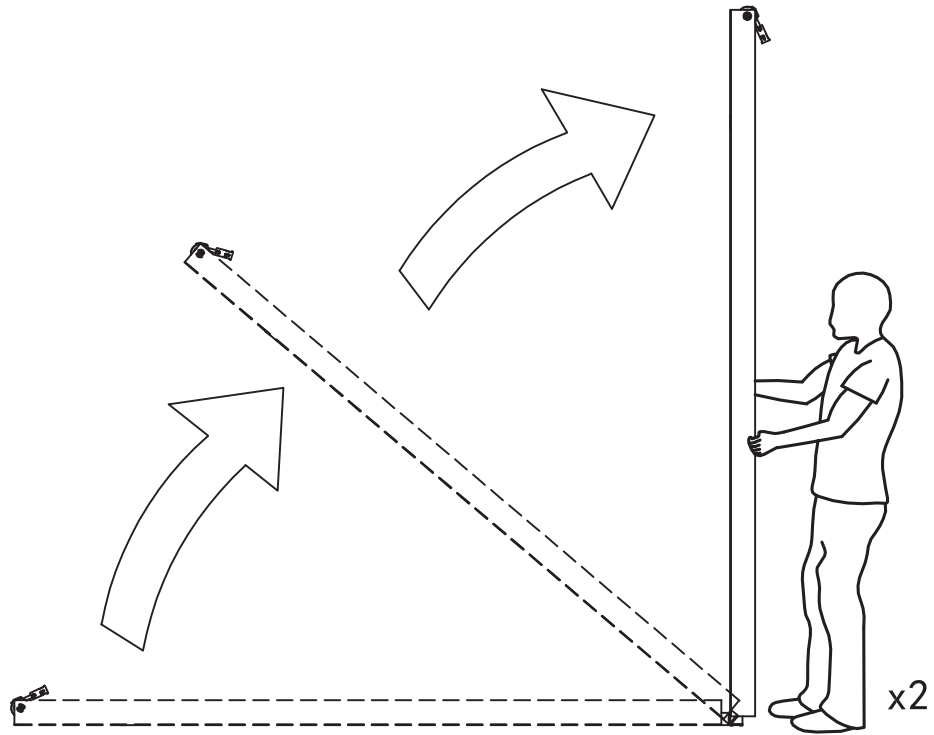


Ausrichten des Rahmens

Jetzt sind Sie fast fertig mit der Installation des Rahmens. Bitte stellen Sie sicher, dass alle Pfosten und Balken korrekt installiert sind. Möglicherweise müssen Sie während des Ausrichtens einige Pfosten-Balken Verbindung etwas lockern.

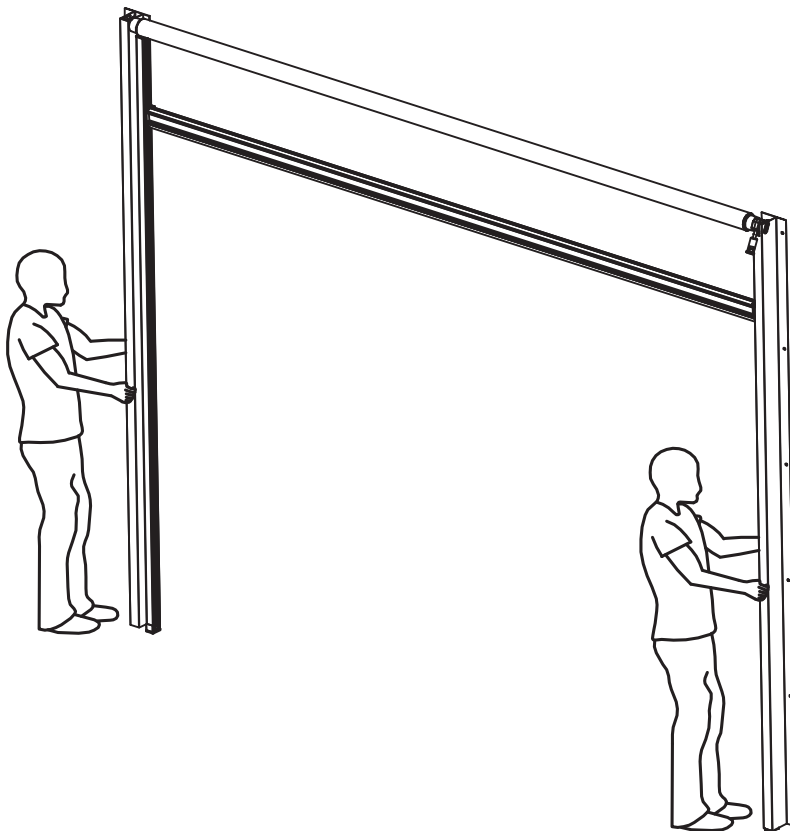
1. Wählen Sie eine Ecke, respektive diesen Pfosten aus bei dem Sie die endgültige Platzierung der Pergola beginnen.
2. Nutzen Sie eine Wasserwaage, um diesen Pfosten vertikal auszurichten.
3. Stellen Sie sicher das dieser Pfosten während der folgenden Schritte in Position bleibt.
4. Messen Sie die Abstände zwischen benachbarten Pfosten.
5. Stellen Sie die anderen 3 Pfosten entsprechend ein, bis alle Abstände gleich sind. (Verwenden Sie die Nummern im folgenden Bild als Referenz.)
6. Messen Sie die diagonalen Abstände zwischen gegenüberliegenden Pfosten.
7. Passen Sie die anderen 3 Pfosten entsprechend an, bis beide Diagonalabstände gleich sind. Möglicherweise müssen Sie nach diesem Schritt die Schritte 4 und 5 wiederholen.
8. Alle Pfostabstände sind nun überprüft.
9. Nehmen Sie die Wasserwaage und überprüfen Sie, ob alle Pfosten vertikal sind
10. Nehmen Sie die Wasserwaage und überprüfen Sie, ob alle Balken waagerecht sind
11. Wenn während Schritt 10 und 11 eine große Abweichung auftritt, ist Ihr Boden möglicherweise nicht waagerecht. Bitte heben Sie die Pergolapfosten an, die niedriger als die anderen positioniert sind. Wenn der Pergolarahmen nicht richtig eingestellt wird, kann dies zu Problemen (Rauschen/Verziehen/Störungen) bei der späteren Installation von Lamellen und/oder Zubehör führen.
12. Jetzt haben Sie die Rahmenmontage erfolgreich abgeschlossen.
13. Bitte fahren Sie mit der Lamelleninstallation fort.

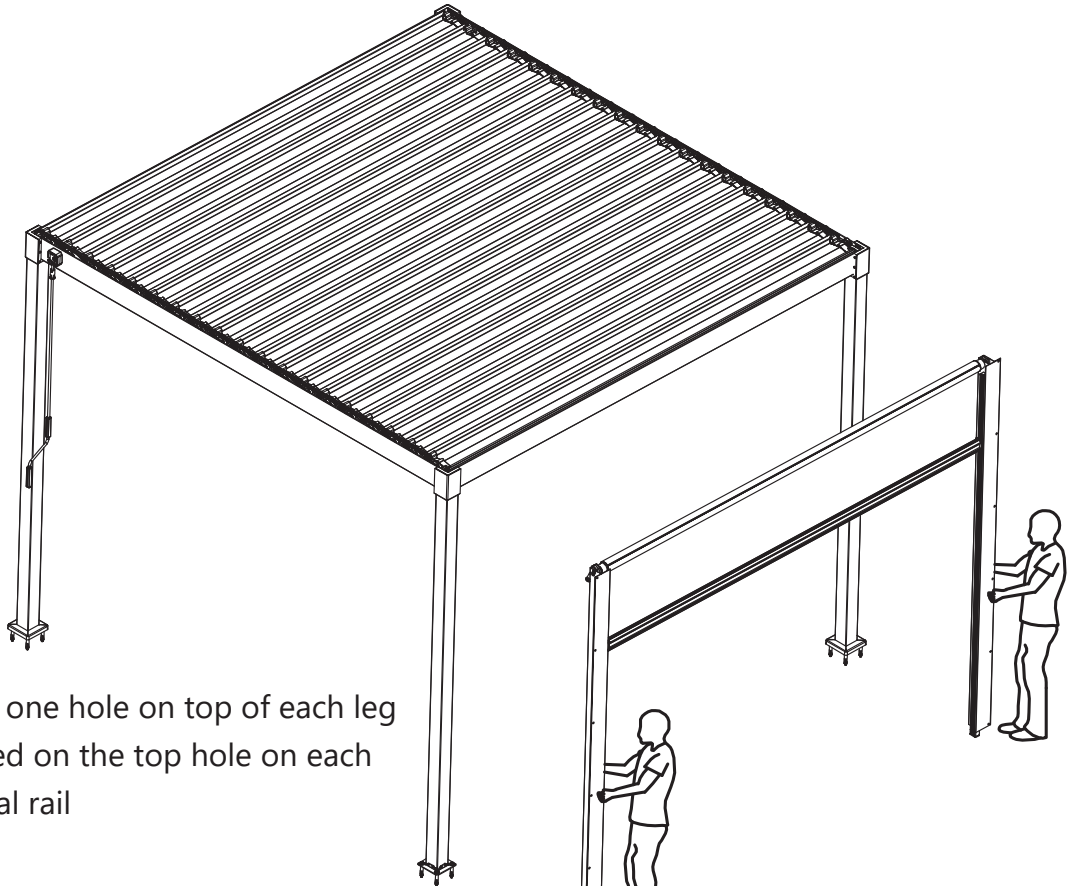




Two people are required to put up the whole screen assembly to make sure both metal rails are lifted simultaneously

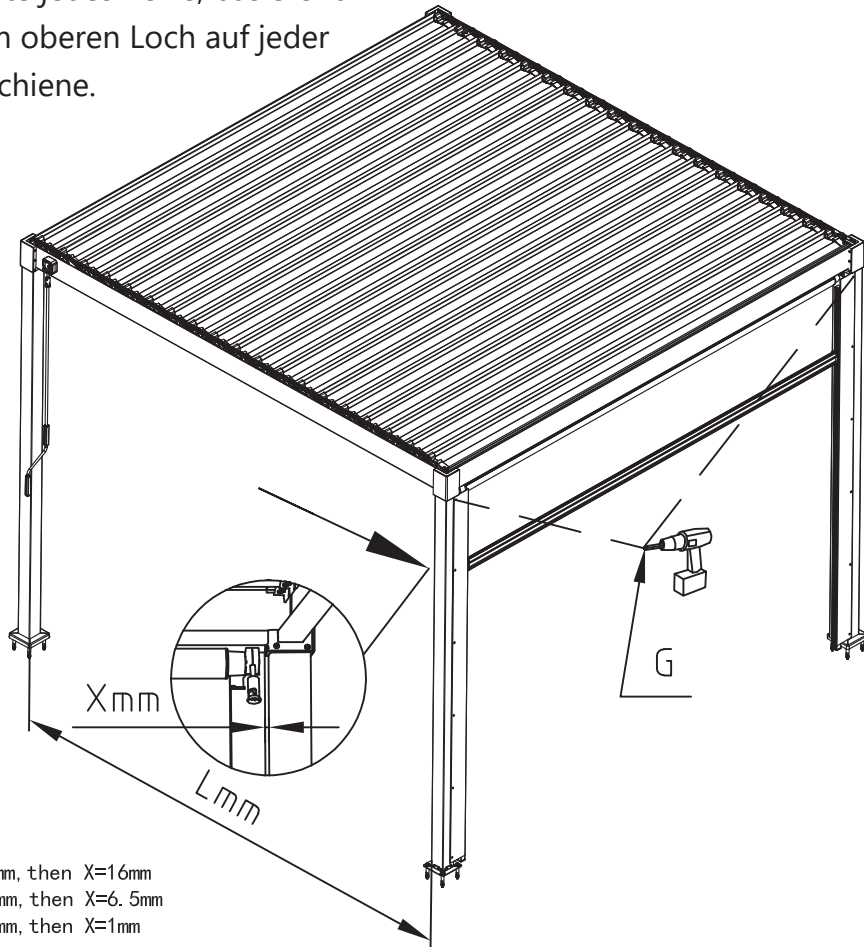
Zwei Personen sind erforderlich, um die gesamte Schirmeinheit aufzustellen, damit beide Metallschienen gleichzeitig angehoben werden können.



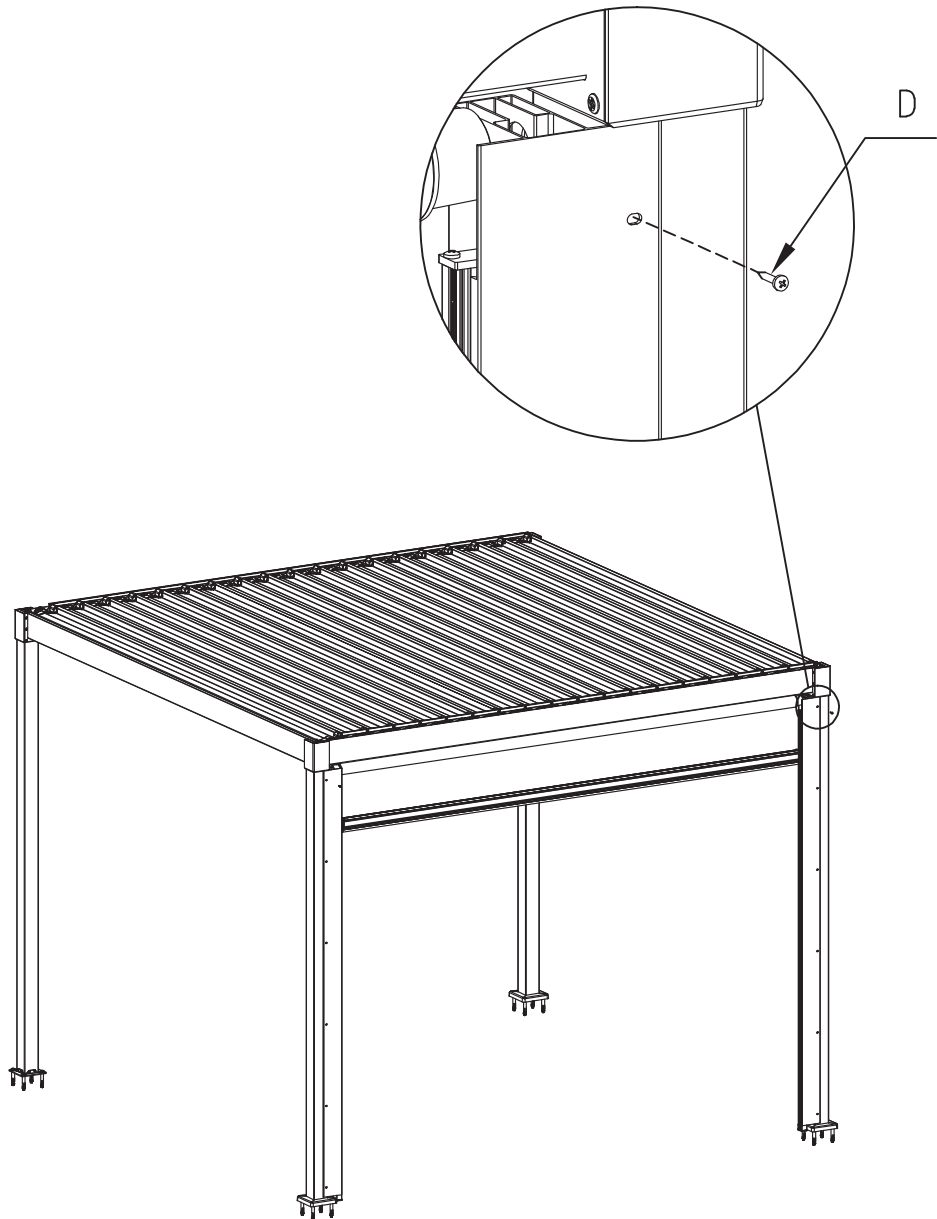


Drill one hole on top of each leg based on the top hole on each metal rail

Bohren Sie ein Loch auf der Oberseite jedes Beins, basierend auf dem oberen Loch auf jeder Metallschiene.



If $L=2825\text{mm}$, then $X=16\text{mm}$
 If $L=2806\text{mm}$, then $X=6.5\text{mm}$
 If $L=2795\text{mm}$, then $X=1\text{mm}$

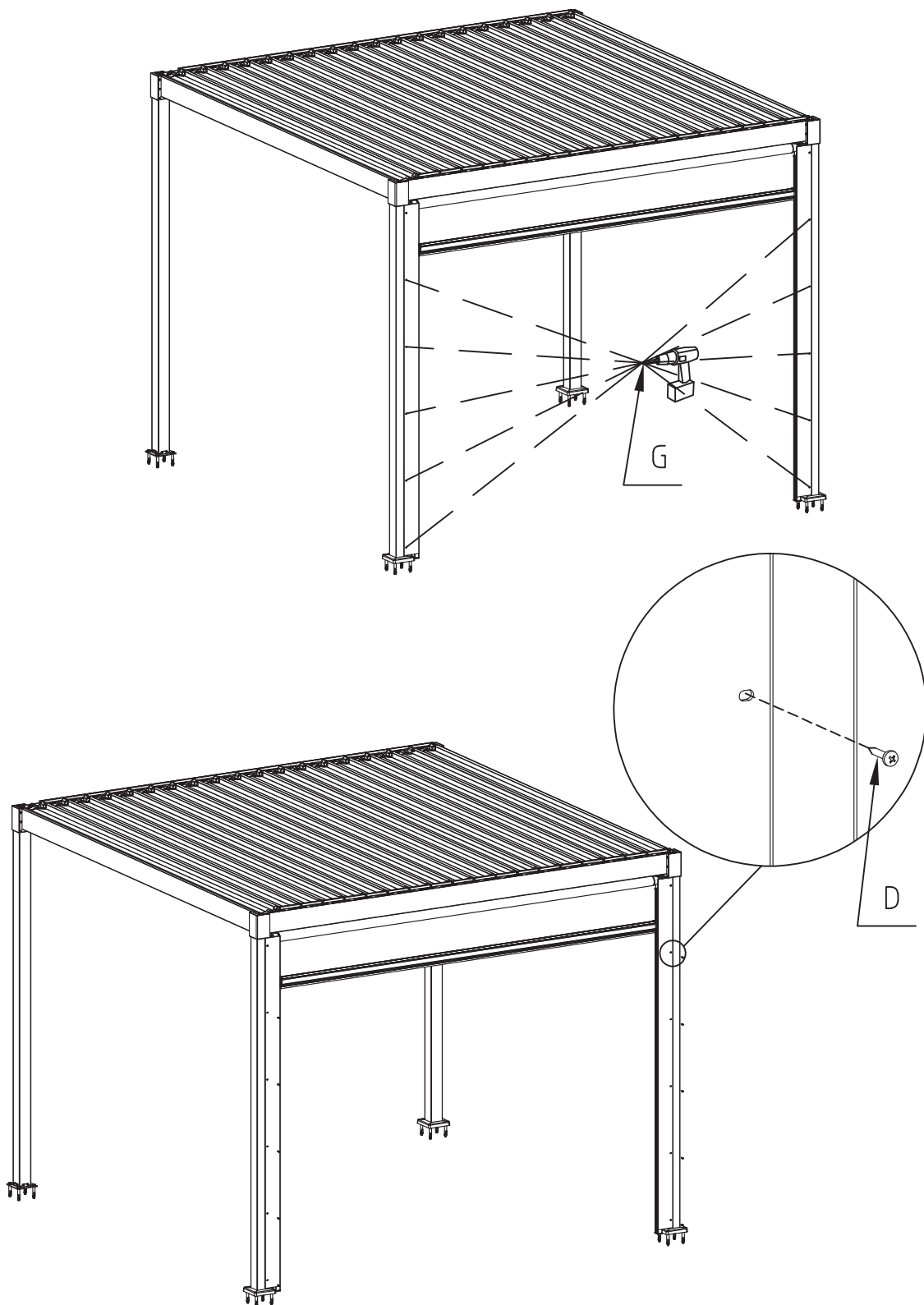


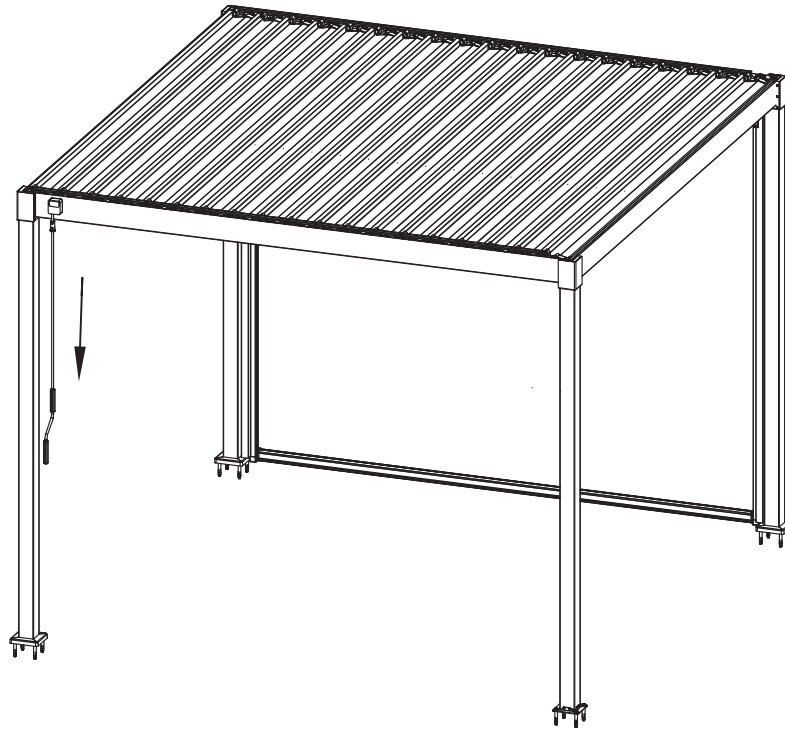
Place a screw in the top hole of each metal rail and adjust the location to ensure that the metal rails are parallel to the legs, and that the gap at both sides are equal (Please do not tighten the screws yet).

Setzen Sie eine Schraube in das obere Loch jeder Metallschiene und stellen Sie die Position so ein, dass die Metallschienen parallel zu den Beinen verlaufen und der Abstand auf beiden Seiten gleich ist (bitte ziehen Sie die Schrauben noch nicht fest).

Drill the remaining holes and install the remaining screws after the appropriate location is determined

Bohren Sie die verbleibenden Löcher und bringen Sie die restlichen Schrauben an, nachdem Sie die richtige Position bestimmt haben.





Remove the crank from the pergola and use the same crank to operate the screen

Entfernen Sie die Kurbel von der Pergola und verwenden Sie die gleiche Kurbel, um den Sonnenrollo zu bedienen.

