

Kurzanleitung

Quick start guide

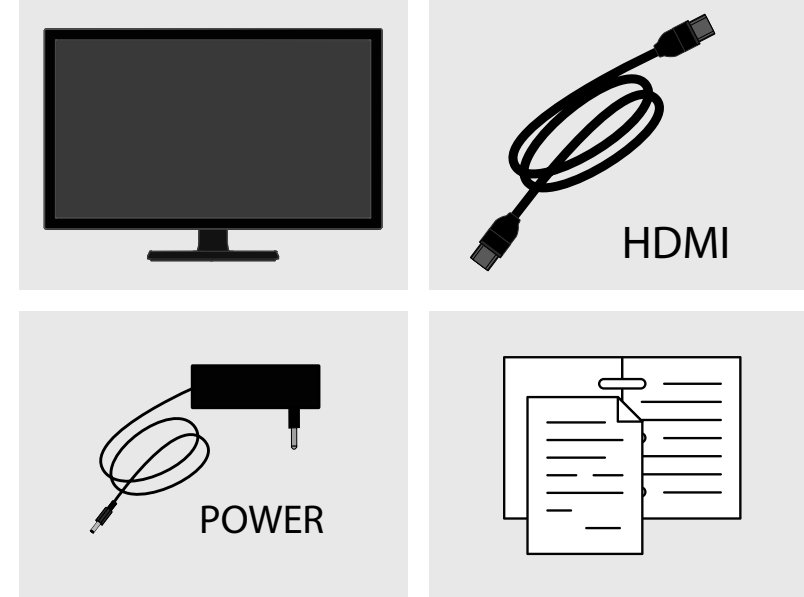
Guide de démarrage rapide

Guía rápida

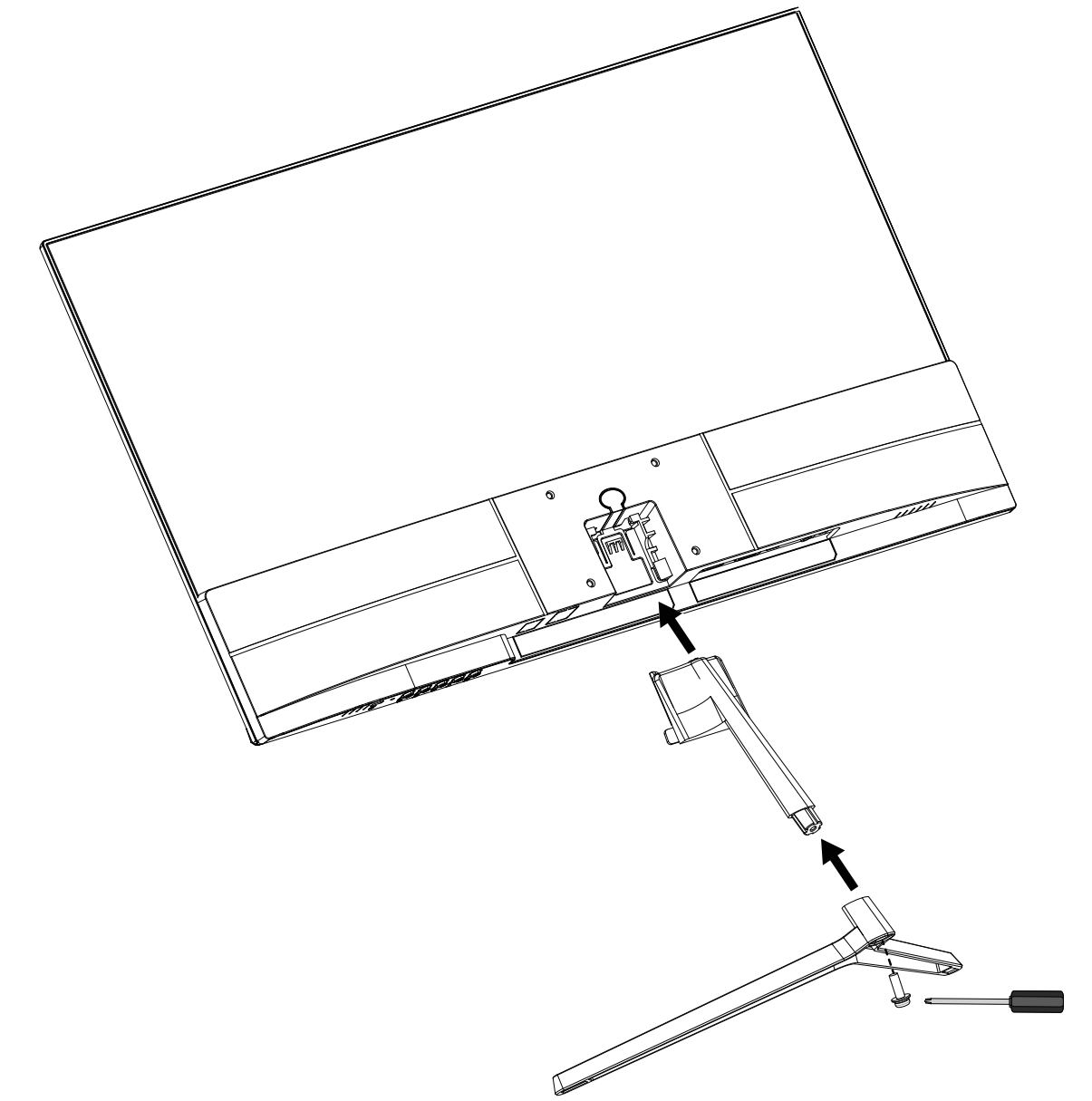
Guida rapida

Korte handleiding

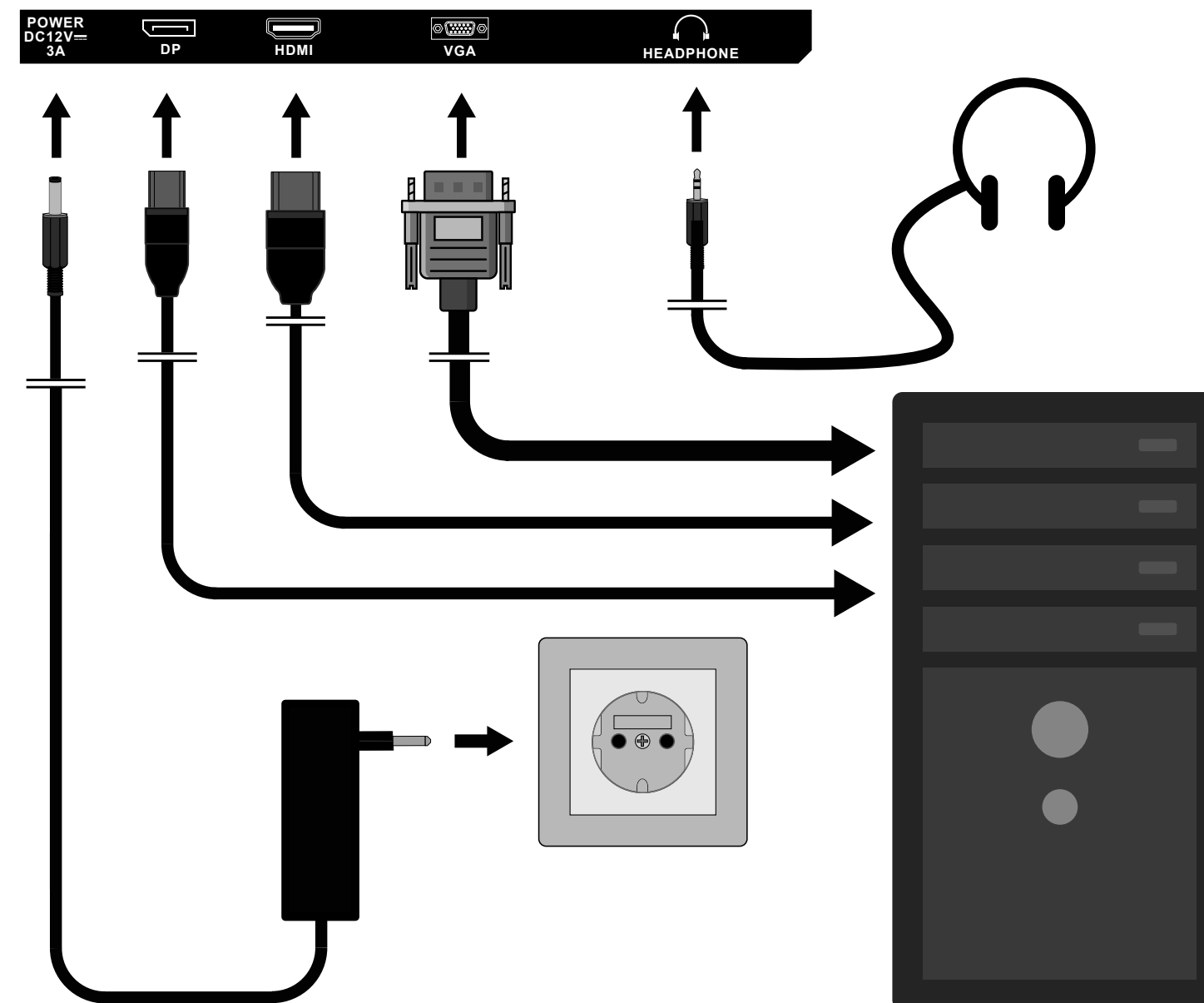
1



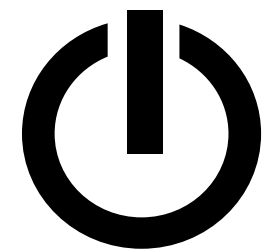
2



3



4



Die vollständige Bedienungsanleitung steht Ihnen über das Serviceportal zum Download zur Verfügung.

The complete user manual is available for download from the service portal.

Le mode d'emploi complet peut être téléchargé via le portail de services.

El manual de instrucciones completo está disponible para su descarga a través del portal de servicios.

Il manuale d'uso completo è disponibile per il download dal portale di assistenza.

De volledige gebruikershandleiding kan worden gedownload van het serviceportaal.

www.medion.com

MEDION AKOYA
P52424 (MD 20152)

