

# CASALUX®

## Solar-Gartenleuchte mit Bewegungsmelder



**3 Jahre**  
**HERSTELLER  
GARANTIE**

**KUNDENSERVICE**  
☎ 02938 9725 25  
💻 [service@melitec.de](mailto:service@melitec.de)  
[www.melitec.de](http://www.melitec.de)  
Art.: 9000/01/22 · SO44 12/2024

Bedienungsanleitung

CE



IP44

9000/01/22 · SO44

## **INHALTSVERZEICHNIS**

Lieferumfang .....	3
Allgemeine Hinweise .....	3
Bestimmungsgemäßer Gebrauch .....	3
Symbole und Zeichenerklärung .....	4
Sicherheitshinweise .....	5
Sicherheitshinweise zu den Akkus .....	5
Hinweise zum Aufstellort .....	6
Zusammenbau und Inbetriebnahme .....	6
Funktion der Solarleuchte .....	7
Lagerung .....	8
Akkuwechsel .....	8
Fehlererkennung und -beseitigung .....	9
Reinigungshinweise .....	10
Technische Daten .....	10
Entsorgungshinweise .....	10

## Lieferumfang

Prüfen Sie den Lieferumfang sofort nach dem Auspacken auf Vollständigkeit und einwandfreien Zustand. Die Abbildung der nummerierten Teile finden Sie auf Seite 7.

**1** Solar-Gartenleuchte, Leuchtenkopf

**2** Leuchtenfuß

**3** 2x Erdspieß

**4** Akku (bereits eingesetzt)

**5** 4 x Schraube

**6** 4x Dübel

Bedienungsanleitung

## Allgemeine Hinweise










- Lesen Sie diese Bedienungsanleitung sorgfältig durch. Sie vermeiden dadurch Fehler, die zu einer Funktionsstörung führen könnten.
- Bewahren Sie diese Bedienungsanleitung zum späteren Gebrauch auf.
- Geben Sie bei Weitergabe dieser Leuchte an Dritte die Bedienungsanleitung mit.
- Diese Bedienungsanleitung kann beim Importeur als PDF-Datei angefordert werden.

## Bestimmungsgemäßer Gebrauch

Diese Solar-Gartenleuchte (im Folgenden "Leuchte" genannt) dient zur Schaffung von Lichtakzenten im Garten und ist nicht zur Beleuchtung von Wegen gedacht. Diese Leuchte ist nur für den privaten Gebrauch geeignet und kein Kinderspielzeug. Der Hersteller und der Verkäufer übernehmen keine Haftung für Verletzungen oder Schäden, die Folge eines unsachgemäßen Gebrauchs der Leuchte sind.

## Symbole und Zeichenerklärung

 <b>WARNUNG !</b>	<p>Signalsymbole/-wörter, die beachtet werden müssen. Bei Nichtbeachtung kann es zu schweren Verletzungen, im Extremfall zum Tode kommen.</p>
 <b>VORSICHT !</b>	<p>Signalsymbole/-wörter, die zum sicheren Betrieb der Leuchte beachtet werden müssen. Bei Nichtbeachtung kann es zu Verletzungen kommen.</p>
<b>Hinweis !</b>	<p>Signalwörter, die bei der Handhabung der Leuchte beachtet werden müssen. Bei Nichtbeachtung kann es zu Sachschäden kommen.</p>
	<p>Konformitätserklärung Mit diesem Symbol gekennzeichnete Produkte erfüllen alle anzuwendenden Gemeinschaftsvorschriften des Europäischen Wirtschaftsraums. Die Konformitätserklärung kann beim Importeur angefordert werden.</p>
	<p>Schutzklasse III Schutzkleinspannung (SELV)</p>
	<p>Geschützt gegen kornförmige feste Fremdkörper (Durchmesser <math>\geq 1,0</math> mm) &amp; gegen allseitiges Spritzwasser.</p>
	<p>Gleichstrom Wechselstrom Gleich- &amp; Wechselstrom</p>
	<p>kein Netzanschluß</p>

## Sicherheitshinweise

**! WARNUNG !**

**Erstickungsgefahr !**

Bei Verpackungs- und Schutzfolien besteht Erstickungsgefahr.

- Halten Sie Verpackungs- und Schutzfolien von Kindern fern.

**! VORSICHT !**

**Verletzungsgefahr !**

Bei Missachtung der Sicherheitshinweise besteht Verletzungsgefahr. Ein sicherer Betrieb dieser Leuchte ist nur gewährleistet, wenn die folgenden Anweisungen beachtet werden.

- Lassen Sie Reparaturen nur durch den Hersteller, seinen Service oder einer vergleichbaren Elektrofachkraft durchführen.
- Verwenden Sie nur die vom Hersteller vorgesehenen Teile.
- Modifizieren oder verändern Sie die Leuchte nicht.
- Betreiben Sie eine beschädigte Leuchte nicht weiter.
- Diese Leuchte ist kein Kinderspielzeug.
- Lassen Sie Kinder und Personen deren körperliche, geistige oder sonstige Fähigkeiten eingeschränkt sind und die diese Leuchte nicht sicher bedienen können sowie Unbefugte nicht unbeaufsichtigt an diese Leuchte gelangen.
- Betreiben Sie den Artikel nicht in der Verpackung.

## Sicherheitshinweise zu Akkus

**! WARNUNG !**

**Erstickungsgefahr !**

Es besteht Erstickungsgefahr durch Verschlucken von Akkus.

- Halten Sie Akkus von Kindern fern.
- Suchen Sie sofort einen Arzt auf, wenn ein Akku verschluckt wurde.

**! VORSICHT !**

**Verätzungsgefahr !**

Bei Defekt / Beschädigung kann aus Akkus Elektrolyt auslaufen.

- Vermeiden Sie jeden Kontakt mit ausgelaufenem Elektrolyt.
- Spülen Sie bei Kontakt mit ausgelaufenem Elektrolyt die Stelle sofort mit klarem Wasser.
- Suchen Sie bei Augenkontakt sofort einen Arzt auf.



**VORSICHT !**

**Explosionsgefahr !**

Bei unsachgemäßer Handhabung von Akkus besteht Explosionsgefahr!

- Nicht kurzschließen, ins Feuer werfen oder auseinanderbauen.

**Hinweis !**

**Beschädigungsgefahr !**

Akkus können durch unsachgemäße Lagerung Schaden nehmen.

- Entnehmen Sie Akkus, wenn die Leuchte für längere Zeit nicht verwendet, z. B. eingelagert wird.

Bei übermäßiger Erwärmung können Akkus auslaufen.

- Setzen Sie Akkus keiner übermäßigen Erwärmung aus.

Werden gleichzeitig neue und alte oder Akkus verschiedenen Typs verwendet, können diese geschädigt werden.

- Verwenden Sie nur neue Akkus des gleichen Typs.

Batterien können auslaufen, wenn sie geladen werden.

- Setzen Sie keine Batterien in die Leuchte ein.

## **Hinweise zum Aufstellort**

Wählen Sie einen sonnigen Standort, der gegenüber einem möglichst großen Bereich des südlichen Horizonts frei ist.

An Standorten, die z.B. durch Gebäude, Bäume oder Sträucher abgeschattet werden, ergibt sich eine geringere Aufladung und damit eine reduzierte Leuchtdauer.

Sollten Sie die Leuchte auch im Winter verwenden ergibt sich eine kürzere Leuchtdauer: Die Sonneneinstrahlung ist schwächer und durch den flacheren Einstrahlungswinkel arbeitet das Solarpaneel nicht so effektiv. Zusätzlich ist der Schattenwurf umgebender Gebäude, Bäume und Sträucher deutlich länger wodurch die Leuchte ggf. nicht mehr, wie in den anderen Jahreszeiten, in der Sonne steht.

## **Zusammenbau und Inbetriebnahme**



**VORSICHT !**

**Einklemmgefahr !**

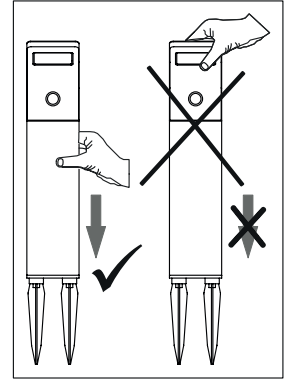
Beim Zusammenbau und beim Aufstellen der Leuchte können Sie sich einklemmen.

- Arbeiten Sie vorsichtig, um Verletzungen durch Einklemmen zu vermeiden.

**Hinweis !****Bruchgefahr !**

Bei Druck auf die Leuchte kann diese beschädigt werden.

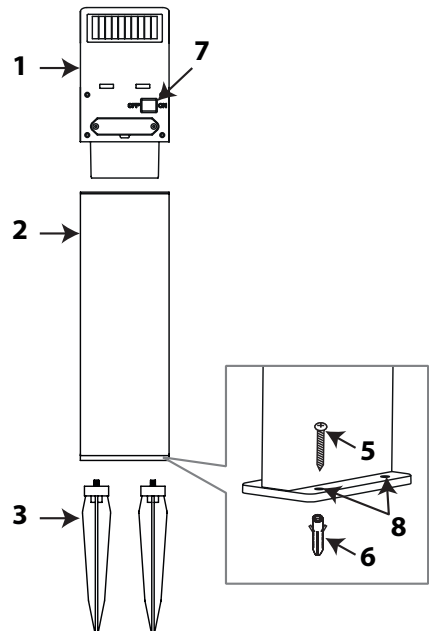
- Drücken Sie auf keinen Fall von oben auf die Leuchte, wenn Sie diese in Verbindung mit dem Erdspieß verwenden wollen. Halten Sie die Leuchte am Erdspieß fest, dann kann Sie ohne Schwierigkeiten aufgestellt werden. Lockern Sie bei festen Böden diesen mit z.B. einem Pflanzstab vor

**Installation mit Erdspieß**

1. Setzen Sie den Leuchtenkopf **1** in den Leuchtenfuß **2** ein.
2. Stellen Sie den Schalter **7** auf „ON“ (Ein).

**Installation mit Schrauben**

1. Platzieren Sie die Leuchte entsprechend Ihren Wünschen.
  - Der Untergrund muss waagrecht und tragfähig sein.
2. Zeichnen Sie durch die 4 Bohrungen **8** im Leuchtenfuß die Befestigungspunkte an.
3. Befestigen Sie die Leuchte, abhängig vom Untergrund, ggf. mithilfe der mitgelieferten Schrauben **5** und Dübel **6**.

**Bedienungshinweise**

Schalten Sie die Leuchte mit dem Schalter **7** ein oder aus. Ist der Schalter in der Position „ON“ (Ein), schaltet sich die Leuchte bei Dunkelheit automatisch mit reduzierter Helligkeit (ca. 20 lm) ein.

Wird nun durch den Bewegungsmelder eine Bewegung registriert, werden die LEDs für ca. 40 Sekunden auf volle Helligkeit (ca. 80 lm) geschaltet.

## Lagerung

**Hinweis !**

**Beschädigungsgefahr !**

Die Akkus können durch unsachgemäße Lagerung Schaden nehmen.

- Lagern Sie die Leuchten in kalten Wintermonaten trocken ein. Entnehmen Sie dafür auf jeden Fall die Akkus!

Laden Sie, um die Ladungskapazität zu erhalten, den Akku ca. alle 4 Monate auf.

## Akkuwechsel

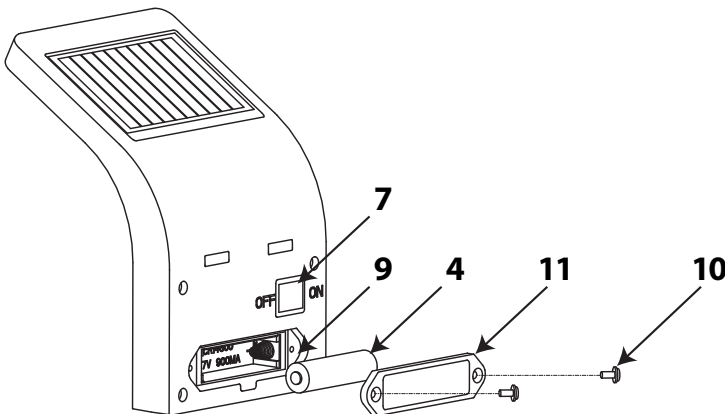
Beachten Sie den Abschnitt >Sicherheitshinweise zu Akkus< auf Seite 5 und 6.

**Die Akkus sind von der Garantie ausgeschlossen!**

Bei dem Austausch der Akkus können handelsübliche Akkus, wie sie in den "Technischen Daten" dieser Anleitung aufgeführt sind, eingesetzt werden.

Gehen Sie beim Akkuwechsel wie folgt vor:

1. Stellen Sie den Schalter **7** auf „OFF“ (AUS).
2. Öffnen Sie das Akkufach **9** auf der Rückseite, indem Sie die beiden Schrauben **10** lösen und die Abdeckung **11** abnehmen.
3. Tauschen Sie den Akku **4** aus. Achten Sie auf die korrekte Polarität.
4. Schließen Sie das Akkufach und schrauben Sie die Abdeckung mit den beiden Schrauben fest.
5. Stellen Sie den Schalter auf „ON“ (Ein).
6. Entsorgen Sie den alten Akku umweltgerecht! Beachten Sie hierzu die Hinweise im Kapitel "Entsorgungshinweise".





## Fehlererkennung und -beseitigung

<b>Fehler</b>	<b>Mögliche Ursachen</b>	<b>Fehlerbeseitigung</b>
Die Leuchte hat keine Funktion.	Ist die Leuchte eingeschaltet?	Stellen Sie den Schalter in Position "ON".
Die Leuchte hat nur eine geringe Leuchtdauer oder funktioniert nicht.	Die Solarzelle empfängt nicht ausreichend Sonnenenergie wegen eines ungünstigen Standorts / trüber Witterung / Abschattung / der Jahreszeit, um den Akku zu laden.	Positionieren Sie die Leuchte an einem sonnigen Standort bzw. warten Sie sonniges Wetter ab.
	Bei geringer Ladung / dunkler Witterung leuchtet die Leuchte tags / in der Dämmerung.	Warten Sie sonniges Wetter ab, um die Funktion der Leuchte zu prüfen.
	Ist der Akku aufgeladen?	Laden Sie den Akku auf, indem Sie die Leuchte in die Sonne stellen oder ein externes Ladegerät (nicht im Lieferumfang enthalten) verwenden.
	Der Akku wird nicht aufgeladen?	Wenden Sie sich bitte an den Kundendienst.
Eine LED funktioniert nicht.	Ist der Akku ausreichend geladen?	Prüfen Sie die Leuchte mit geladenem Akku.
	Der Akku ist neu und vollständig geladen?	Der Austausch einer LED ist nicht möglich. Wenden Sie sich an den Kundendienst.
Die Leuchte schaltet selbsttätig ein.	Der Bewegungsmelder erfasst auch Bereiche wie z.B. Gehwege oder die Straße?	Platzieren Sie die Leuchte neu.
	Befindet sich eine andere Leuchte im Erfassungsbereich des Bewegungsmelders?	Der Bewegungsmelder erkennt das Ein- und Ausschalten einer Leuchte als Bewegung.
Die Leuchte reagiert nicht.	Ist es sehr warm?	Der Wärmeunterschied ist nicht ausreichend. Daher kann der Bewegungsmelder keine Bewegung erkennen.
Das Reaktionsverhalten des Bewegungsmelders ändert sich.	Die Empfindlichkeit des Bewegungsmelders ändert sich abhängig von der Außentemperatur.	

## Reinigungshinweise

### Hinweis !


### Beschädigungsgefahr !

Die Oberfläche der Leuchte kann durch scheuernde, ätzende oder lösungsmittelhaltige Reinigungsmittel beschädigt werden.

- Verwenden Sie kein scheuernden, ätzenden oder lösungsmittelhaltige Reinigungsmittel.
- Verwenden Sie zur Reinigung ein trockenes, weiches Tuch.
- Entfernen Sie hartnäckige Flecken mit einem leicht feuchten Tuch, ggf. unter Verwendung eines neutralen Reinigers.

Teile der Leuchte sind aus rostfreiem Edelstahl hergestellt. Trotzdem kann es sein, dass Verfärbungen (Flecken) auftreten, die durch äußere Witterungseinflüsse entstehen können. Entfernen können Sie solche Flecken mit z.B. einem weichen, feuchten Tuch.

## Technische Daten

Leuchtmittel:	6 x 0,1 W LED, weiß
Lichtstrom:	Dauerbetrieb: ca. 20 Lumen bei Bewegungserkennung: ca. 80 Lumen
Akku:	1 x 3,7 V  ; 14500 (Lithium-Ionen), min. 800 mAh
Schutzklasse:	III, Schutzkleinspannung
Schutzart:	IP44
Leuchtdauer:	ca. 6 Stunden bei 20 Lumen und optimaler Aufladung
Ladezeit:	ca. 6 - 8 Stunden

Die Ladungsaufnahme der Leuchte ist abhängig von der Intensität der Sonneneinstrahlung, die je nach Region, Jahreszeit und Strahlungswinkel sehr unterschiedlich sein kann.

Die in dieser Leuchte verwendeten LEDs haben eine sehr hohe Lebensdauer und können nicht ausgetauscht werden. Am Lebensdauerende der LEDs muss die komplette Leuchte ersetzt werden.

## Entsorgungshinweise



Bei mit dem abgebildeten Symbol versehenen Elektrogeräten sind Sie gesetzlich verpflichtet, diese dem ordnungsgemäßen und umweltverträglichen Recycling zuzuführen. Sie dürfen auf keinen Fall mit dem Hausmüll entsorgt werden. Nur so ist gewährleistet, dass enthaltene wertvolle Rohstoffe umweltschonend wiedergewonnen und dem Wertstoffkreislauf zugeführt werden, bzw. keine schädlichen Inhaltsstoffe in die Umwelt gelangen und gesundheitsschädigende Wirkungen auf Menschen, Tiere und Pflanzen haben.

Vor der Entsorgung müssen, wie im Abschnitt Akkuwechsel beschrieben, Akkus zerstörungsfrei zur separaten Entsorgung entnommen werden.

Bei den folgenden Stellen können Sie Altgeräte unentgeltlich zurückgeben:

- Beim Kauf eines Elektrogeräts gleicher Art bei Händlerinnen und Händlern mit einer Verkaufsfläche > 400 m<sup>2</sup> oder bei Lebensmittelhändlern mit > 800 m<sup>2</sup> die auch Elektro- und Elektronikgeräte anbieten.

In diesen Läden dürfen bis zu 3 Altgeräte mit äußeren Abmessungen < 25 cm abgegeben werden auch wenn kein Kauf eines neuen Gerätes erfolgt.

- Händlerinnen und Händler mit einer Verkaufsfläche < 400 m<sup>2</sup> bei dem Kauf eines Elektrogeräts gleicher Art, wenn keine deutlicher Hinweis im Ladenlokal, insbesondere im Kassbereich, vorliegt, dass Altgeräte nicht zurückgenommen werden.

- Kommunale Sammelstellen



Batterien und Akkus müssen dem umweltgerechten Recycling in speziell dafür vorgesehenen Sammelbehältern zugeführt werden. Batterien und Akkus dürfen auf keinen Fall mit dem Hausmüll entsorgt werden. Nur so ist gewährleistet, dass enthaltene wertvolle Rohstoffe umweltschonend wiedergewonnen und dem Wertstoffkreislauf zugeführt werden können bzw. keine schädlichen Inhaltsstoffe in die Umwelt gelangen und gesundheitsschädigende Wirkungen auf Menschen, Tiere und Pflanzen haben. Batterien und Akkus mit erhöhtem Schadstoffgehalt sind mit den folgenden Zeichen gekennzeichnet: Cd = Cadmium, Hg = Quecksilber, Pb = Blei.

Batterien und Akkus können Sie unentgeltlich dem Recycling zuführen, dort wo sie verkauft werden oder bei Ihrer kommunalen Sammelstelle.

Achten Sie darauf, dass Batterien und Akkus entladen sind. Bei Li-Ion Batterien und Akkus müssen vor der Entsorgung die Kontakte mit Klebeband abgeklebt werden, um Kurzschlüsse in den Sammelbehältern zu vermeiden. Kurzschlüsse könnten zu einer Überhitzung, im Extremfall zu einem Brand oder einer Explosion, führen.



Führen Sie Verpackung sortenrein dem Recycling zu.

Informationen zur korrekten Entsorgung von Elektroaltgeräten, Akkus und Verpackungsmaterialien erhalten Sie bei Ihrem kommunalen Entsorger oder online: [www.melitec.de/service/recycling](http://www.melitec.de/service/recycling).

**KUNDENSERVICE**

☎ 02938 9725 25



**service @ melitec.de**  
**www.melitec.de**

Art.: 9000/01/22 · SO44

12/2024

© Copyright

Nachdruck oder Vervielfältigung (auch auszugsweise) nur mit  
Genehmigung der:

MeLiTec GmbH  
Oesterweg 22  
59469 Ense  
Germany

2024

Diese Druckschrift, einschließlich aller ihrer Teile, ist urheberrechtlich geschützt. Jede Verwertung außerhalb der engen Grenzen des Urheberrechtes ist ohne Zustimmung der MeLiTec GmbH unzulässig und strafbar. Das gilt insbesondere für Vervielfältigungen, Übersetzungen, Mikroverfilmungen.