

# Rollator



**3 Jahre**  
**HERSTELLER-  
GARANTIE**

**KUNDENSERVICE**  
☎ +49 6831 6986624  
Zum Festnetzpreis  
💻 [aspiria-de@  
sertronics.de](mailto:aspiria-de@sertronics.de)  
Art.-Nr.: 1005775 28/2023

**GEBRAUCHSANLEITUNG**

Art.-Nr.: 1005775  
28/2023

# Inhaltsverzeichnis

1. Allgemeines .....	3
2. Verwendete Symbole .....	3
3. Bestimmungsgemäße Verwendung.....	4
4. Sicherheitshinweise .....	5
5. Lieferumfang .....	7
6. Lieferumfang prüfen.....	7
7. Teilebeschreibung .....	8
8. Erstinbetriebnahme .....	9
8.1. Rollator auseinanderfalten .....	9
8.2. Zubehör montieren.....	10
8.2.1. Klingel montieren .....	10
8.2.2. Tragetasche montieren .....	11
8.2.3. Tablett richtig anbringen .....	11
8.2.4. Gehstockhalterung anbringen .....	12
9. Einstellungen .....	13
9.1. Griffhöhe richtig einstellen .....	13
9.2. Bremsen richtig einstellen.....	14
10. Gebrauch .....	15
10.1. Allgemeine Hinweise zum Gebrauch .....	15
10.2. Richtig mit dem Rollator gehen .....	16
10.3. Bremse benutzen .....	16
10.3.1. Bremsen während des Gehens.....	17
10.3.2. Bremsen feststellen und lösen.....	17
10.4. Hindernisse überwinden .....	17
10.5. Sitz richtig benutzen.....	18
10.6. Tablett benutzen .....	18
11. Rollator zusammenfalten .....	19
12. Reinigung.. .....	20
13. Wartung.....	20
14. Aufbewahrung .....	20
15. Transport.....	21
16. Entsorgungshinweise .....	21
17. Technische Daten .....	21

## 1. Allgemeines



Bitte lesen Sie die Gebrauchsanleitung, insbesondere die Sicherheitshinweise, vor dem ersten Gebrauch sorgfältig durch und verwenden Sie den Rollator nur wie in dieser Gebrauchsanleitung beschrieben. Die Nichtbeachtung der nachfolgenden Hinweise kann zu schweren Verletzungen führen. Die Gebrauchsanleitung ist fester Bestandteil des Rollators. Bewahren Sie diese Gebrauchsanleitung zum späteren Nachschlagen auf und geben Sie diese mit, wenn Sie den Rollator an einen anderen Benutzer weitergeben.

Bei allgemeinen Fragen zum Rollator oder wenn Sie Schwierigkeiten haben, diese Gebrauchsanleitung zu lesen, wenden Sie sich bitte an unseren Kundenservice. Diese Gebrauchsanleitung kann auch als PDF-Datei oder in einer größeren Schrift bei unserem Kundenservice angefordert werden.

## 2. Verwendete Symbole

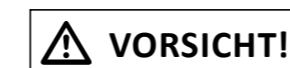
Die folgenden Symbole und Signalwörter werden in dieser Gebrauchsanleitung, auf dem Rollator oder auf der Verpackung verwendet.



Vor Gebrauch Anleitung beachten!



Dieses Signalsymbol/-wort bezeichnet eine Gefährdung mit einem mittleren Risikograd, die, wenn sie nicht vermieden wird, den Tod oder eine schwere Verletzung zur Folge haben kann.



Dieses Signalsymbol/-wort bezeichnet eine Gefährdung mit einem niedrigen Risikograd, die, wenn sie nicht vermieden wird, eine geringfügige oder mäßige Verletzung zur Folge haben kann.



Dieses Signalwort warnt vor möglichen Sachschäden.



Dieses Symbol weist auf nützliche Zusatzinformationen und Tipps hin.



Dieses Produkt ist konform mit der Verordnung (EU) 2017/745 über Medizinprodukte. Die vollständige Konformitätserklärung können Sie bei unserem Kundenservice anfordern.



Breite des Rollators in mm



Griffhöhereinstellung des Rollators in mm



Hersteller



Herstellungsdatum



Zum Einsatz im Innen- und Außenbereich geeignet



Maximales Benutzergewicht Rollator: 150 kg.



Maximale Belastbarkeit Tragetasche: 5 kg.



Maximale Belastbarkeit Tablett: 5 kg.



TÜV SÜD bestätigt mit dem Prüfzeichen „Sicherheit geprüft, Produktion überwacht“, dass die Produkte die nationalen und internationalen Standards einhalten. Weitere Informationen finden Sie unter: <http://www.tuev-sued.de/ps-zert>



Dieses Symbol kennzeichnet Medizinprodukte.



Losnummer

### 3. Bestimmungsgemäße Verwendung

Der Rollator ist ausschließlich als Gehhilfe für Menschen mit eingeschränkter Bewegungsfreiheit vorgesehen. Er soll Menschen mit Gleichgewichtsproblemen und Einschränkungen beim Gehen unterstützen. Der Rollator ist nicht geeignet für unebenes oder steiles Gelände. Der Rollator ist für den Privatgebrauch vorgesehen und darf nicht im gewerblichen Bereich eingesetzt werden.

Der Rollator ist ein Medizinprodukt und konform mit der Verordnung (EU) 2017/745 über Medizinprodukte. Er ist kein Spielzeug.

Die maximalen Belastbarkeiten des Rollators und des Zubehörs dürfen nicht überschritten werden.

Verwenden Sie den Rollator nur wie in dieser Gebrauchsanleitung beschrieben. Jede andere Verwendung gilt als nicht bestimmungsgemäß und kann zu Sachschäden oder sogar zu Personenschäden führen. Der Hersteller oder Händler übernimmt keine Haftung für Schäden, die durch nicht bestimmungsgemäßen oder falschen Gebrauch entstehen.

Die zu erwartende Lebensdauer des Rollators beträgt bei bestimmungsgemäßem Gebrauch und Einhaltung aller Sicherheits-, Wartungs- und Pflegehinweisen gemäß dieser Gebrauchsanleitung 5 Jahre. Sofern sich der Rollator nach dieser Zeit weiterhin in einem ordnungsgemäßen Zustand befindet, kann er weiterhin verwendet werden.

### 4. Sicherheitshinweise

**Alle im Zusammenhang mit dem Produkt aufgetretenen schwerwiegenden Vorfälle sind dem Hersteller und der zuständigen Behörde zu melden.**



**WARNUNG!**

**Gefahren für Kinder und Personen mit verringerten physischen, sensorischen oder mentalen Fähigkeiten (beispielsweise teilweise Behinderte, ältere Personen mit Einschränkung ihrer physischen und mentalen Fähigkeiten) oder Mangel an Erfahrung und Wissen (beispielsweise ältere Kinder).**

- Personen mit verringerten physischen, sensorischen oder mentalen Fähigkeiten oder Mangel an Erfahrung und Wissen dürfen den Rollator nur verwenden, wenn sie dabei beaufsichtigt werden oder des sicheren Gebrauchs unterwiesen wurden. Diese Personen müssen die Gefahren, die bei der Verwendung des Rollators entstehen können, verstehen.
- Halten Sie Kinder vom Rollator fern. Kinder könnten mit dem Artikel umkippen und sich verletzen.



**WARNUNG!**

**Verletzungsgefahr!**

Unsachgemäßer Umgang mit dem Rollator kann zu schweren Verletzungen führen.

Beachten Sie unbedingt die nachfolgenden Hinweise:

- Benutzen Sie den Rollator nicht, wenn Sie unter dem Einfluss von Mitteln stehen, die Ihre geistige und körperliche Leistungsfähigkeit beeinflussen (z. B. Medikamente oder Alkohol).
- Gehen Sie mit dem Rollator nur auf ebenem und waagrechttem Untergrund. Verwenden Sie den Rollator nicht auf Kies oder Sand oder ähnlich instabilen und unebenen Untergründen. Verwenden Sie den Rollator nicht bei schlechtem Wetter und gehen Sie mit dem Rollator niemals auf sehr nassen, rutschigen oder eisigen Untergründen (z. B. Eis und Schnee).

- Der Rollator ist für den Innen- und Außenbereich geeignet. Verwenden Sie den Rollator jedoch nicht bei sehr kalten oder sehr warmen Temperaturen. Die Oberfläche des Rollators kann die jeweilige Temperatur annehmen. Nehmen Sie den Rollator daher niemals mit in die Sauna oder das Dampfbad.
- Gehen Sie mit dem Rollator nicht in der Dunkelheit oder bei schlechten Sichtverhältnissen.
- Vermeiden Sie es, mit dem Rollator über Gullydeckel, Gitterroste, Bodenvertiefungen und ähnliches zu fahren. Die Reifen könnten sich in den Unebenheiten verfangen.
- Gehen Sie mit dem Rollator nur auf dem Gehweg. Nutzen Sie die Fahrbahn nur zum Überqueren. Tragen Sie immer helle Kleidung und zusätzliche Reflektoren am Körper.
- Überschreiten Sie nie die maximalen Belastbarkeiten des Rollators. Das maximale Benutzergewicht für den Rollator beträgt 150 kg. Die maximalen Belastbarkeiten von Tablett und Tragetasche betragen jeweils 5 kg.
- Verwenden Sie den Rollator niemals als Rollstuhl oder Transportmittel für Menschen. Schieben Sie den Rollator nicht, wenn jemand auf dem Rollator sitzt.
- Verwenden Sie den Rollator niemals auf Treppen, Rolltreppen oder Rollsteigen.
- Verstauen Sie Gegenstände immer nur in der mitgelieferten Tragetasche. Die Tragetasche muss ordnungsgemäß angebracht sein. Hängen Sie keine Beutel oder Taschen an den Rollator und transportieren Sie keine Gegenstände, die lose auf dem Rollator liegen (z. B. auf dem Tablett), über weite Strecken.
- Nehmen Sie keine Veränderungen am Rollator vor. Verändern Sie insbesondere die beweglichen Teile des Rollators nicht. Die sichere Verwendung des Rollators ist dann nicht mehr gewährleistet. Zudem können Sie sich quetschen oder klemmen.
- Wenn Sie sich auf den Rollator setzen oder ihn abstellen, müssen beide Feststellbremsen festgezogen sein. Der Rollator ist nur zum kurzzeitigen Sitzen geeignet und keinesfalls als Stuhl zum dauerhaften Sitzen geeignet.
- Verwenden Sie die Aufstehhilfen nur, wenn beide Feststellbremsen fest angezogen sind.
- Nehmen Sie den Rollator niemals als Aufstiegshilfe oder als Leiter. Stellen Sie sich niemals auf den Rollator.
- In den Löchern der Sitzfläche und in den Löchern der Gehstockhalterung können Sie sich die Finger einklemmen. Seien Sie in der Nähe der Löcher (insbesondere beim Hinsetzen) besonders vorsichtig und stecken Sie Ihre Finger nicht in die Löcher.
- Achten Sie darauf, dass die Bremszüge nicht in die Reifen gelangen können.



**WARNUNG!**

**Verbrennungsgefahr!**

- Setzen Sie den Rollator keiner direkten Sonneneinstrahlung oder ähnlichen Hitzequellen aus. Stellen Sie den Rollator nicht vor offenes Feuer. Einzelne Teile des Rollators können sehr heiß werden.
- Für einige Kunststoffteile des Rollators besteht Brandgefahr bei Flammeneinwirkung. Halten Sie den Rollator fern von Flammen, offenem Feuer und Funkenflug. Halten Sie den Rollator fern von brennenden Streichhölzern, Feuerzeugen, Zigaretten, und anderen Rauchutensilien. Berücksichtigen Sie, dass gehbehinderte Personen bei einem Brand einem höheren Risiko ausgesetzt sind.

**HINWEIS!**

**Beschädigungsgefahr!**

- Schützen Sie den Rollator vor direkter Sonneneinstrahlung und anderen Hitzequellen. Die Teile des Rollators können ausbleichen und mit der Zeit beschädigt werden.

## 5. Lieferumfang

- Rollator, 1 x
- Tragetasche, 1 x
- Klingel, 1 x
- Tablett, 1 x
- Klemmring Gehstockhalterung, 1 x
- Stütze Gehstockhalterung, 1 x
- Gebrauchsanleitung, 1 x

## 6. Lieferumfang prüfen

**HINWEIS!**

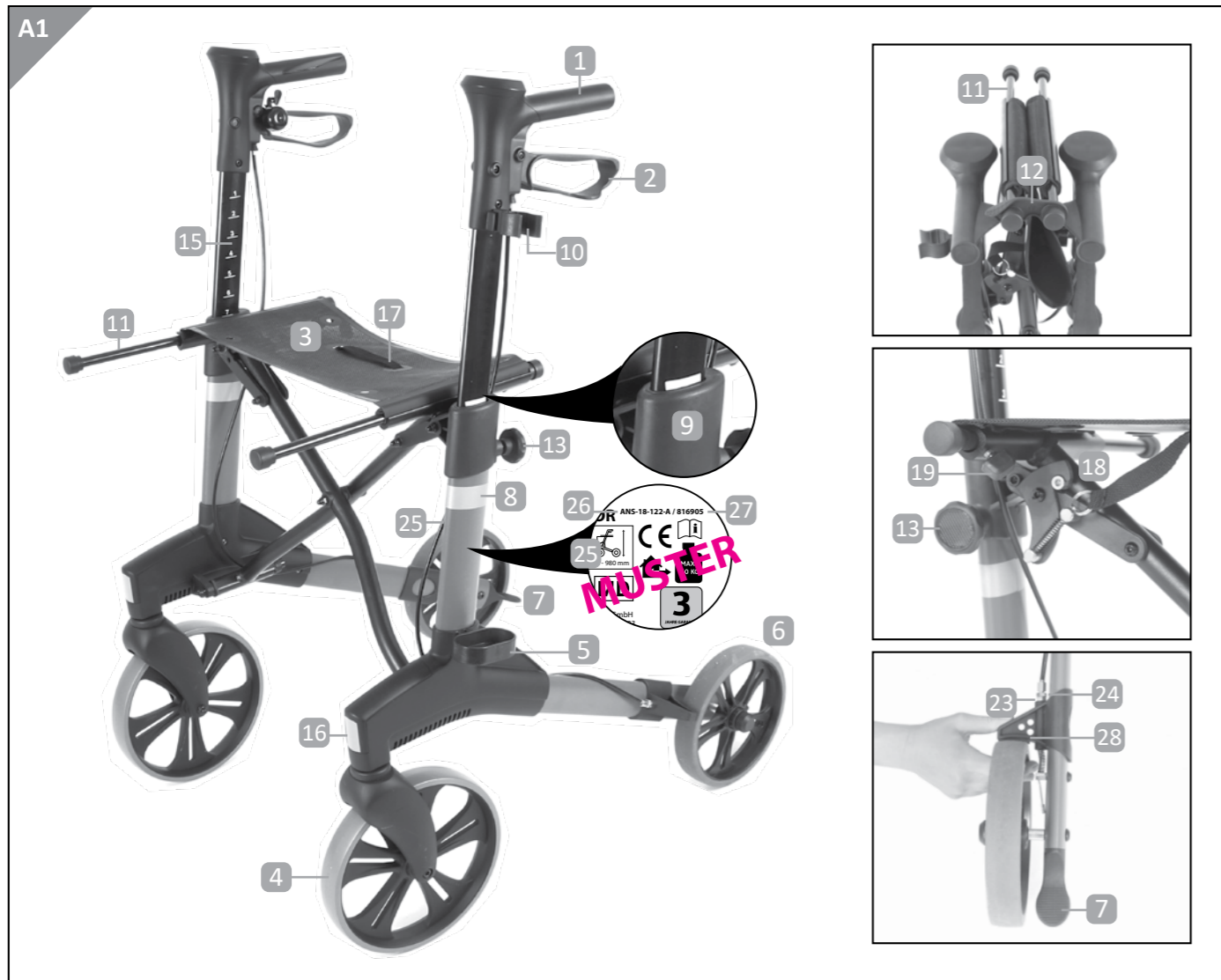
**Beschädigungsgefahr!**

Wenn Sie die Verpackung unvorsichtig mit einem scharfen Messer oder anderen spitzen Gegenständen öffnen, können Sie den Rollator oder die Zubehörteile beschädigen. Gehen Sie beim Öffnen der Verpackung vorsichtig vor.

Kontrollieren Sie, ob der Lieferumfang vollständig ist und ob der Rollator oder die Zubehörteile Schäden aufweisen. Ist dies der Fall, verwenden Sie den Rollator nicht. Wenden Sie sich über die auf der Garantiekarte angegebene Serviceadresse an den Hersteller.

## 7. Teilebeschreibung

- |  |                                     |
|--|-------------------------------------|
| 1 Griff                                  | 14 Bremskabel                       |
| 2 Handbremshebel                         | 15 Markierungen Griffhöheinstellung |
| 3 Sitzfläche                             | 16 Reflektorstreifen                |
| 4 Vorderräder                            | 17 Zugband Klappmechanismus         |
| 5 Stütze Gehstockhalterung               | 18 Arretierung Klappmechanismus     |
| 6 Hinterräder                            | 19 Feststellschraube Haltestangen   |
| 7 Ankipphilfe                            | 20 Tablett                          |
| 8 Reflektorstreifen                      | 21 Tragetasche                      |
| 9 Höhenbegrenzung Griffhöheinstellung    | 22 Klingel                          |
| 10 Klemmring Gehstockhalterung           | 23 Untere Mutter                    |
| 11 Haltestangen                          | 24 Obere Mutter                     |
| 12 Sicherungshaken                       | 25 Typenschild                      |
| 13 Feststellschraube Griffhöheinstellung | 26 Modellnummer                     |
|  | 27 Artikelnummer                    |
|  | 28 Bremsklotz                       |

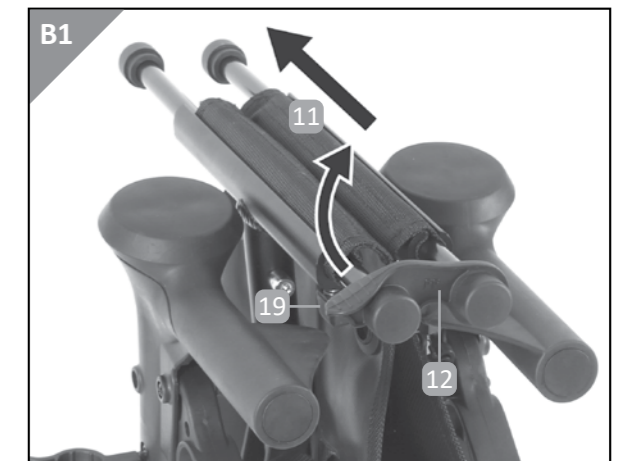


## 8. Erstinbetriebnahme

Der Rollator wird zusammengefasst und ohne montiertes Zubehör geliefert. Bevor Sie den Rollator zum ersten Mal verwenden, müssen Sie die nachfolgenden Schritte beachten:

### 8.1. Rollator auseinanderfalten

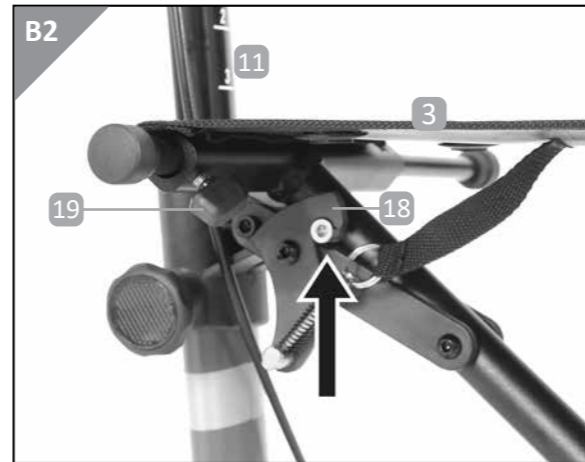
1. Durchschneiden und entfernen Sie den Plastikstrap, der um die Hinterradstreben gewickelt ist.
2. Öffnen Sie den Sicherungshaken 12, der die Haltestangen 19 zusammenhält.
3. Lösen Sie die Feststellschrauben der Haltestangen 19, bis sich die Haltestangen 11 verschieben lassen.
4. Schieben Sie die Haltestangen 11 nach vorne, bis die Enden der Haltestangen den Sitz berühren und sich die Haltestangen nicht weiter nach vorne durchschieben lassen. Halten Sie währenddessen unbedingt die Sitzfläche 3 fest.



**⚠ VORSICHT! Verletzungsgefahr!**

Die Sitzfläche **3** muss immer genau in den U-förmigen Verstärkungsstangen eingeklemmt sein. Die Sitzfläche **3** darf nicht mit den Haltestangen **11** verschoben werden.

5. Ziehen Sie die Feststellschrauben der Haltestangen **19** soweit fest, dass sich die Haltestangen **11** nicht mehr verschieben lassen.
6. Klappen Sie den Rollator auseinander, bis die Sitzfläche **3** gespannt ist. Die Arretierung des Klappmechanismus' **18** muss eingerastet sein.



Die Griffhöhe ist bei der Lieferung auf die niedrigste Höhe eingestellt. Stellen Sie die Griffhöhe auf ihre Körpergröße ein (s. Kapitel „Griffhöhe richtig einstellen“).

## 8.2. Zubehör montieren

Die Zubehörteile können je nach Bedarf montiert werden und müssen nicht alle montiert werden.

### 8.2.1. Klingel montieren

Montieren Sie die Klingel am rechten oder am linken Griff des Rollators. Wählen Sie je nachdem, ob Sie Rechts- oder Linkshänder sind, den rechten oder linken Griff für die Montage der Klingel. Achten Sie darauf, dass der Klingelhebel nach oben zeigt, damit Sie die Klingel mit dem Daumen bedienen können.

1. Führen Sie die Klingel **22** mit den Befestigungsstiften in die Öffnung am Handbremshebel **2** ein, so dass sie einrastet. Achten Sie auf die richtige Passung.



### 8.2.2. Tragetasche montieren

Die Tragetasche **21** wird an den beiden Haltestangen **11** angebracht.

1. Der Rollator muss korrekt auseinandergefaltet sein (s. Kapitel „Rollator auseinanderfalten“).
2. Klemmen Sie die Tragetasche **21** mit allen vier Haken an die vorderen, freien Teile der Haltestangen **11**. Alle vier Haken müssen einrasten.

**⚠ VORSICHT! Verletzungsgefahr!**

- Transportieren Sie ausschließlich kleine Gegenstände in der Tragetasche, die vollständig in die Tragetasche hineinpassen.
- Transportieren Sie keine unverpackten Lebensmittel in der Tragetasche.
- Überschreiten Sie niemals die maximale Belastbarkeit der Tragetasche von 5 kg!

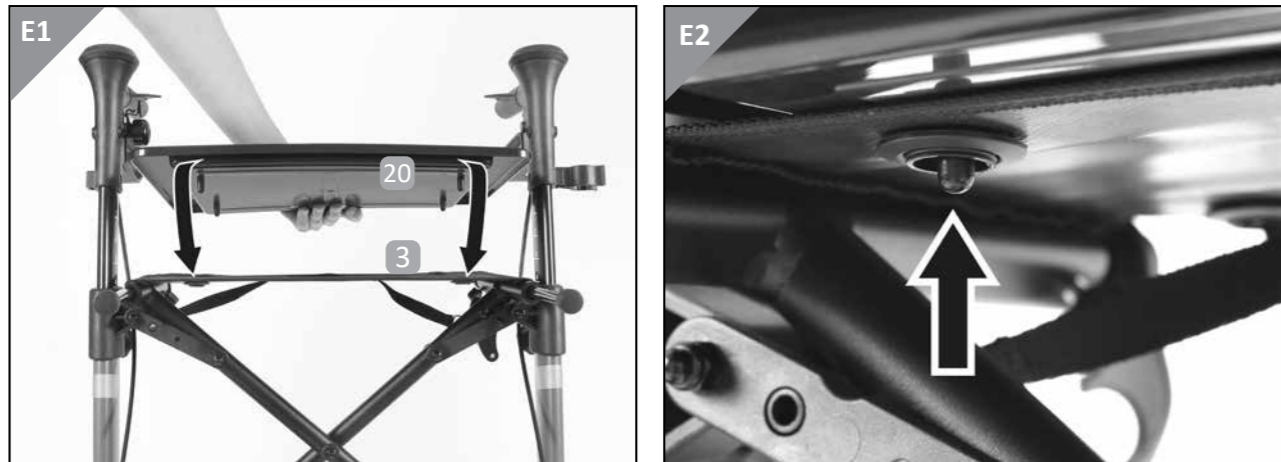


### 8.2.3. Tablett richtig anbringen

**⚠ VORSICHT! Verletzungsgefahr!**

- Überschreiten Sie nicht die maximale Belastbarkeit des Tablett von 5 kg.
- Transportieren Sie keine unverpackten Lebensmittel auf dem Tablett.
- Transportieren Sie keine großen, zerbrechlichen oder scharfen Gegenstände auf dem Tablett. Beim Fahren können diese leicht herunterfallen und Sie verletzen.
- Transportieren Sie keine heißen Gegenstände oder Flüssigkeiten auf dem Tablett.
- Setzen Sie sich nicht auf die Sitzfläche, wenn das Tablett montiert ist.

1. Legen Sie das Tablett **20** so auf die Sitzfläche **3**, dass die Stifte auf der Unterseite des Tablett in die Löcher auf der Sitzfläche **3** passen. Die Stifte müssen alle auf der Unterseite sichtbar durch die Löcher ragen.

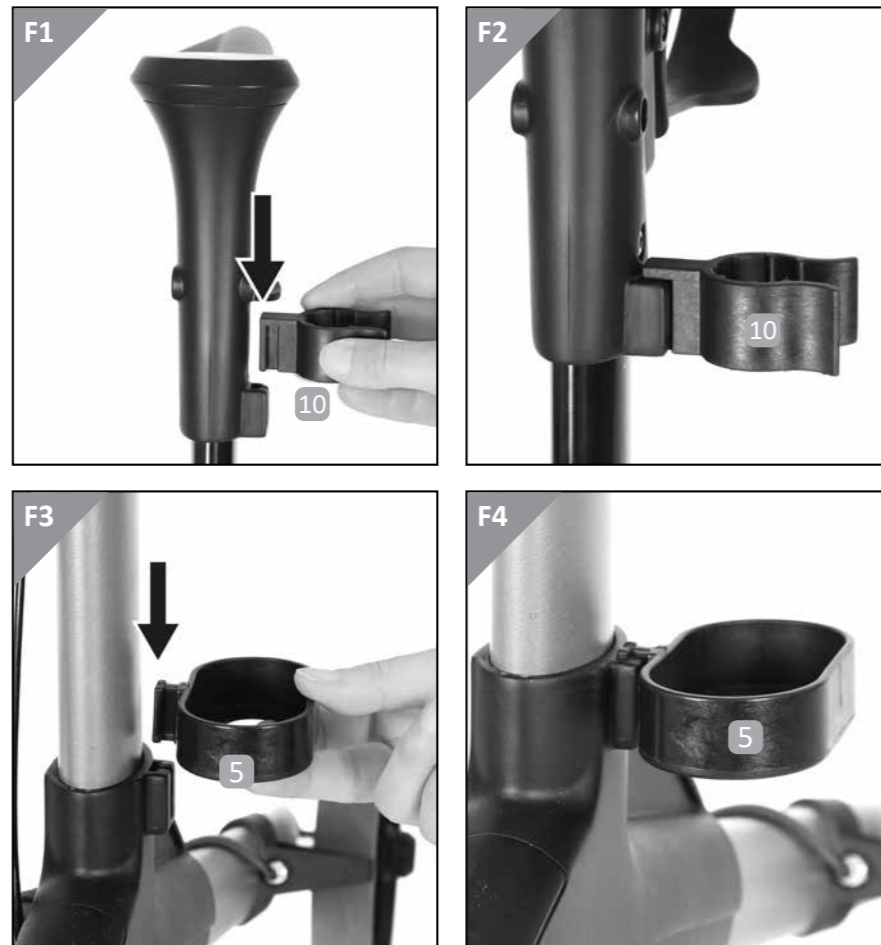


#### 8.2.4. Gehstockhalterung anbringen

Der Rollator bietet die Möglichkeit, einen Gehstock an der rechten oder linken Seite zu befestigen.

1. Schieben Sie den Klemmring der Gehstockhalterung **10** in die dafür vorgesehene Schiene.
2. Schieben Sie die Stütze der Gehstockhalterung **5** in die dafür vorgesehene Schiene auf derselben Seite des Rollators.

Sie können nun einen Gehstock im Klemmring der Gehstockhalterung **10** ein-klemmen. Der Gehstock muss durch die Stütze der Gehstockhalterung **5** gestützt werden.



### **! VORSICHT!** Verletzungsgefahr!

In den Löchern der Gehstockhalterung können Sie sich die Finger einklemmen. Seien Sie in der Nähe der Löcher besonders vorsichtig und stecken Sie Ihre Finger nicht in die Löcher.

## 9. Einstellungen

Um den Rollator sicher verwenden zu können, müssen Sie einige Einstellungen vornehmen und regelmäßig überprüfen.

### 9.1. Griffhöhe richtig einstellen



Um die richtige Höhe der Griffe zu ermitteln, stellen Sie sich aufrecht hin und lassen Sie die Arme locker hängen. In dieser Stellung müssen Sie die Griffe locker umfassen können. Die Griffe können auf sieben verschiedene Griffhöhen eingestellt werden. Diese sind auf der Innenseite markiert. Die höchste mögliche Einstellung ist Stufe 7. Diese ist auf der Außenseite durch einen weißen Markierungsstreifen gezeigt.

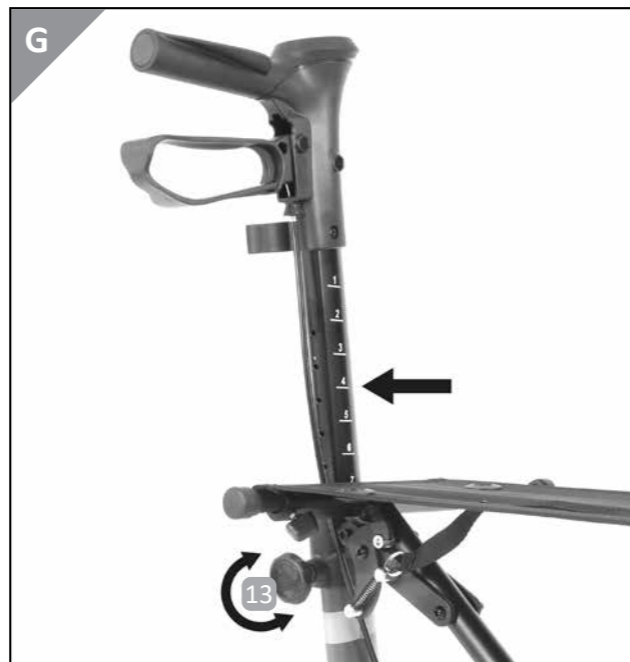
### **! WARNUNG!** Verletzungsgefahr!

- Verwenden Sie den Rollator nur mit für Ihre Körpergröße korrekt eingestellter Griffhöhe. Nur mit richtig eingestellter Griffhöhe können Sie falsche Belastungen und Verletzungen vermeiden.
- Die Griffe müssen auf beiden Seiten auf die gleiche Höhe eingestellt sein.
- Die Griffe können nur auf die markierten 7 Stufen eingestellt werden. Stellen Sie die Griffhöhe nicht auf Zwischenstufen ein. Die Feststellschrauben treffen dann nicht auf die vorgebohrten Löcher und eine sichere Verwendung des Rollators ist nicht möglich.

### **HINWEIS!** Beschädigungsgefahr!

- Drehen Sie die Feststellschrauben zur Griffhöheneinstellung nicht über die rote Markierung hinaus.
- Die höchste Höheneinstellung ist Stufe 7. Ziehen Sie die Griffe nicht über Stufe 7 hinaus hoch und stellen Sie die Griffe nicht höher als Stufe 7 ein.

1. Lösen Sie die Feststellschrauben zur Griffhöhen-einstellung 13.
2. Ziehen Sie die Griffe 1 auf die gewünschte Höhe. Bei jeder möglichen Stufe rastet die Höheneinstellung leicht ein. Die Höhen-markierung auf der Innenseite markiert die entsprechende Stufe.
3. Drehen Sie die Feststellschrauben zur Griffhöhen-einstellung 13 fest.



## 9.2. Bremsen richtig einstellen

Beim Erwerb des Rollators sind die Bremsen richtig eingestellt. Durch die Abnutzung der Räder und allgemeinen Verschleiß müssen die Bremsen nach einiger Zeit nachgezogen werden. Dies erkennen Sie daran, dass die Bremsleistung nachlässt oder der Rollator ungleichmäßig bremst.

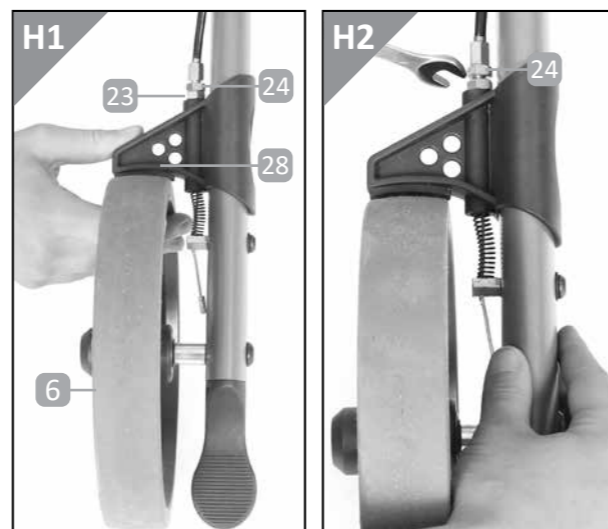
### **⚠️ WARNUNG!** Verletzungsgefahr!

- Nicht ausreichend eingestellte Bremsen können zu schweren Stürzen und Verletzungen führen.
- Verwenden Sie den Rollator nur, wenn die Bremsen korrekt eingestellt sind. Überprüfen Sie vor jeder Verwendung, ob die Bremsen ausreichend bremsen.
- Verwenden Sie den Rollator nicht mehr, wenn sich die Bremsen nicht mehr richtig einstellen lassen (z. B. weil die Räder zu sehr abgenutzt sind).



Für das richtige Einstellen der Bremsen benötigen Sie zwei Maulschlüssel in der Größe 10 mm.

1. Ziehen Sie den Bremsklotz 28 in Richtung Hinterrad 6 herunter, sodass die untere Mutter 23 freiliegt.
2. Drehen Sie die beiden Muttern 23 / 24 mit den beiden Maulschlüsseln gegeneinander los, bis einige Millimeter Abstand zwischen den Muttern sind.
3. Stellen Sie die untere Mutter 23 auf die gewünschte Position. Wenn Sie die untere Mutter 23 weiter in Richtung Hinterrad 6 drehen, verringert sich der Abstand zwischen Bremsklotz 28 und Hinterrad 6. Die Bremskraft erhöht sich.



Wenn Sie die untere Mutter 23 auf die gewünschte Position eingestellt haben, lassen Sie den Bremsklotz 28 wieder zurück über die untere Mutter 23 gleiten.

4. Überprüfen Sie die Bremswirkung. Betätigen Sie auch die Feststellbremse und prüfen Sie, ob sich diese mit leichtem Druck betätigen lässt. Ist die Bremswirkung nicht zufriedenstellend, wiederholen Sie den Vorgang.
5. Ist die Bremskraft richtig eingestellt, drehen Sie die obere Mutter 24 gegen die untere Mutter 23 fest. Überprüfen Sie erneut die Bremswirkung.

## 10. Gebrauch

### 10.1. Allgemeine Hinweise zum Gebrauch

#### **⚠️ VORSICHT!** Verletzungsgefahr!

- Beachten Sie unbedingt die nachfolgenden allgemeinen Hinweise zum Gebrauch des Rollators. Diese Hinweise, die Sicherheitshinweise und die bestimmungsgemäße Verwendung sind für einen sicheren Gebrauch unbedingt zu beachten!
- Kontrollieren Sie regelmäßig den Zustand des Rollators. Verwenden Sie den Rollator nicht, wenn Sie äußere Schäden feststellen.
- Prüfen Sie vor Gebrauch immer den festen Sitz aller Schrauben.
- Prüfen Sie vor dem Gebrauch immer, ob die Bremsen einwandfrei funktionieren.
- Der Rollator ist eine Gehhilfe. Verwenden Sie den Rollator ausschließlich, um sicherer zu gehen. Verwenden Sie den Rollator nicht als Rollstuhl oder ähnliches.
- Regen, Nässe und Dreck können die Bremsleistung des Rollators negativ beeinträchtigen.
- Fahren Sie schräg an Hindernisse und Schwellen heran. Bugsieren Sie die Räder einzeln darüber.
- Vermeiden Sie ungeeignete Untergründe und Wege. Fahren Sie mit dem Rollator nicht über Kies, Sand oder ähnliche, unebene Untergründe.
- Auf abschüssigen Wegen kann die Rollgeschwindigkeit des Rollators höher werden als Ihre Gehgeschwindigkeit. Es besteht erhöhte Sturzgefahr! Bremsen Sie ausreichend und gehen Sie sehr vorsichtig.

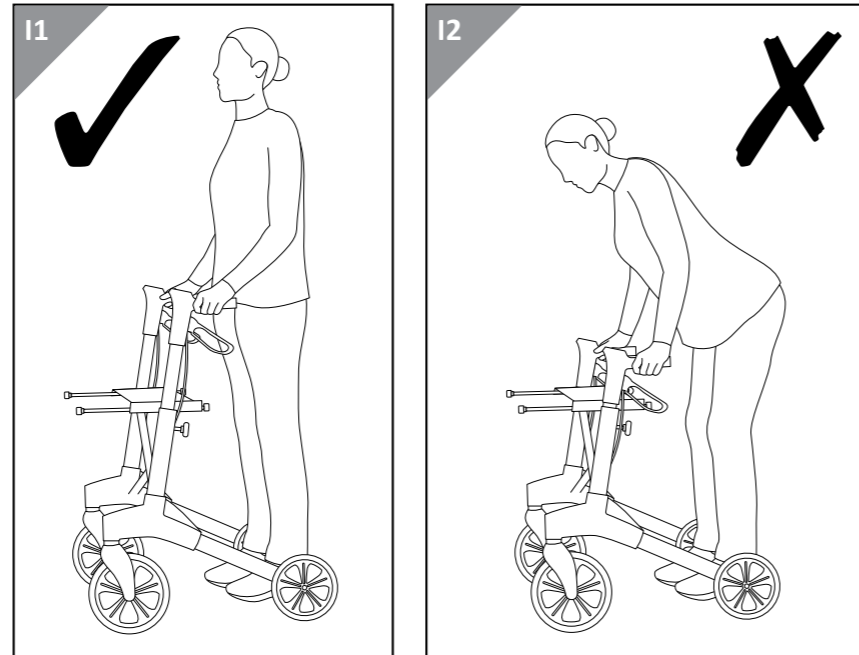


## 10.2. Richtig mit dem Rollator gehen

### **⚠️ WARNUNG!** Verletzungsgefahr!

- Der Rollator muss beim Gehen immer eng am Körper gehalten werden, damit er eine gute Stütze ist und einen sicheren Gang ermöglicht. Ist der Rollator beim Gehen zu weit vom Körper entfernt oder wenn Sie zu gebeugt gehen, kann der Rollator leicht nach vorne weggrollen. Sturzgefahr!
- Gehen Sie immer aufrecht und halten Sie den Blick nach vorne gerichtet.
- Verwenden Sie den Rollator nur, wenn die Griffhöhe für Ihre Körpergröße richtig eingestellt ist (s. Kap. „Griffhöhe richtig einstellen“).

1. Lassen Sie die Arme locker hängen und umfassen Sie die Griffe **1** ohne großen Kraftaufwand.
2. Stützen Sie sich beim Gehen auf den Rollator und stabilisieren Sie so ihr Gehen.
3. Gehen Sie aufrecht. Halten Sie den Blick vorwärts gerichtet.



## 10.3. Bremse benutzen

### **⚠️ WARNUNG!** Verletzungsgefahr!

- Betätigen Sie immer beide Handbremshebel gleichzeitig, da jede Bremse nur auf ein Rad wirkt.
- Achten Sie darauf, dass Sie sich beim Bremsen nicht die Finger quetschen.
- Prüfen Sie vor jedem Gebrauch die einwandfreie Funktion der Bremsen.

## 10.3.1. Bremsen während des Gehens

1. Um Ihre Gehgeschwindigkeit zu reduzieren, ziehen Sie beide Handbremshebel **2** leicht nach oben.
2. Ziehen Sie fester, um eine stärkere Bremsleistung zu erzielen.

**i** Wenn der Rollator ungleichmäßig bremst, müssen Sie die Bremsen neu einstellen (s. „Bremsen richtig einstellen“).



## 10.3.2. Bremsen feststellen und lösen

### **⚠️ VORSICHT!** Verletzungsgefahr!

- Stellen Sie die Feststellbremse beim Anhalten und Parken immer auf beiden Seiten fest.
1. Drücken Sie beide Handbremshebel **2** so weit herunter, dass die Handbremshebel **2** einrasten. Der Rollator lässt sich jetzt nicht mehr fahren.
  2. Zum Lösen der Feststellbremsen, ziehen Sie die Handbremshebel **2** wieder in die mittlere Stellung.

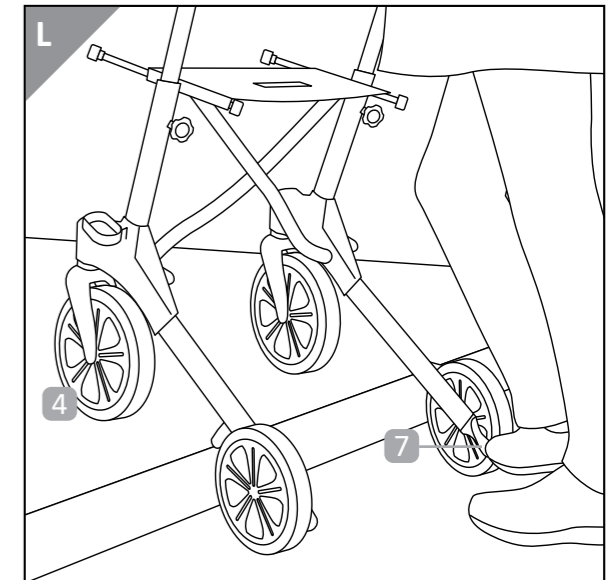


## 10.4. Hindernisse überwinden

### **⚠️ VORSICHT!** Verletzungsgefahr!

- Halten Sie den Rollator beim Überwinden von Hindernissen gut fest.
- Beim Heruntergehen von Bordsteinen ist besondere Vorsicht geboten. Verwenden Sie den Rollator nicht auf Treppen.
- Neigen Sie den Rollator nicht mehr als 5 Grad zur Seite.

1. Treten Sie auf die Ankipphilfe **7** und ziehen Sie den Rollator an beiden Griffen **1** zu sich, um die Vorderräder **4** anzuheben.
2. Fahren Sie Hindernisse schräg an und heben Sie die Vorderräder **4** nacheinander über das Hindernis.

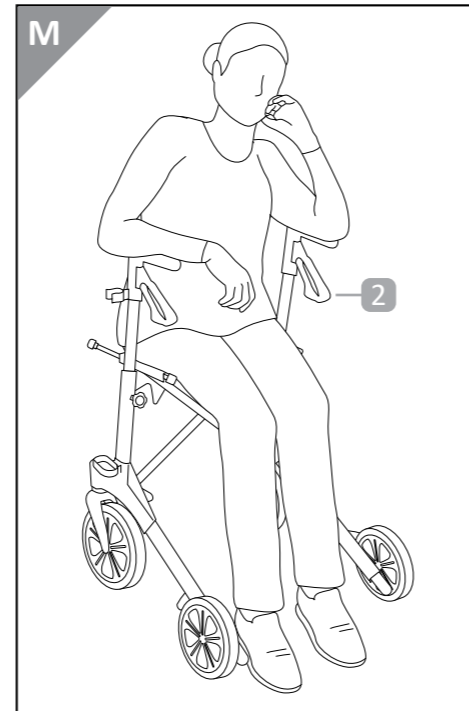


## 10.5. Sitz richtig benutzen

### **VORSICHT!** Verletzungsgefahr!

- Setzen Sie sich nur dann auf den Rollator, wenn beide Feststellbremsen betätigt sind.
- Lassen Sie sich nicht schieben, wenn Sie auf dem Rollator sitzen. Schieben Sie keine andere Person, die auf dem Rollator sitzt. Es besteht Sturzgefahr!
- Setzen Sie sich nicht auf den Rollator, wenn der Untergrund sehr glatt und rutschig ist. Trotz betätigter Feststellbremsen kann der Rollator wegrutschen.
- Der Sitz darf nur von einer Person gleichzeitig verwendet werden.
- In den Löchern der Sitzfläche können Sie sich die Finger einklemmen. Seien Sie in der Nähe der Löcher (insbesondere beim Hinsetzen) besonders vorsichtig und stecken Sie Ihre Finger nicht in die Löcher.

1. Stellen Sie beide Feststellbremsen mit den Handbremshebeln **2** fest.
2. Setzen Sie sich auf die Sitzfläche **3** des Rollators. Achten Sie darauf, dass Sie mit beiden Füßen den Boden berühren. Setzen Sie sich mittig auf die Sitzfläche **3**.



## 10.6. Tablett benutzen

### **VORSICHT!** Verletzungsgefahr!

- Verwenden Sie das Tablett nur nach korrekter Montage (s. „Tablett richtig anbringen“).
- Überschreiten Sie nicht die maximale Belastbarkeit des Tablets von 5 kg.
- Transportieren Sie keine unverpackten Lebensmittel auf dem Tablett.
- Wenn Sie Gegenstände während des Fahrens auf dem Tablett haben, können diese leicht herunterfallen. Verwenden Sie das Tablett vorsichtig. Transportieren Sie keine großen, schweren oder scharfen Gegenstände auf dem Tablett.
- Setzen Sie sich nicht auf die Sitzfläche, wenn das Tablett montiert ist.

1. Legen Sie die Gegenstände die Sie transportieren möchten auf das Tablett **20**.
2. Verwenden Sie den Rollator wie in dieser Gebrauchsanleitung beschrieben. Gehen Sie besonders vorsichtig. Achten Sie insbesondere bei kleineren Hürden auf die Gegenstände auf dem Tablett **20**. Diese können leicht herunterfallen.

## 11. Rollator zusammenfalten

### **VORSICHT!** Verletzungsgefahr!

- Falten Sie den Rollator vorsichtig zusammen. Es besteht Verletzungsgefahr durch Einklemmen.

### **HINWEIS!** Beschädigungsgefahr!

- Stellen Sie vor dem Zusammenfalten sicher, dass in der Tragetasche keine Gegenstände sind, die beim Falten kaputt gehen könnten.

1. Ziehen Sie das Zugband des Klappmechanismus' **17** mit etwas Kraft nach oben. Der Rollator faltet sich zusammen.
2. Lösen Sie die Feststellschrauben der Haltestangen **19** und verschieben Sie die Haltestangen **11** so, dass die Enden der Haltestangen **11** bündig mit den Griffen **1** abschließen.

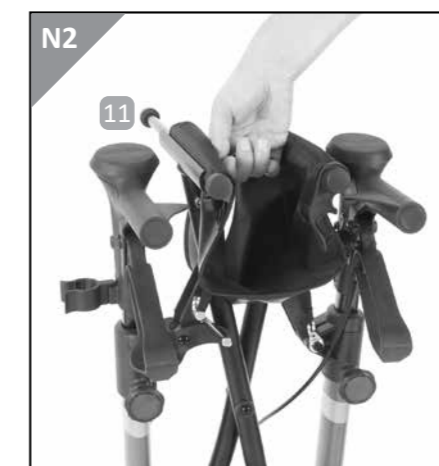
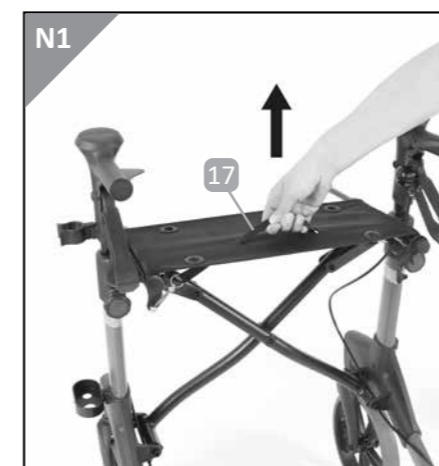
### **VORSICHT!** Verletzungsgefahr!

Die Sitzfläche **3** muss immer genau in den U-förmigen Verstärkungsstangen eingeklemmt sein. Die Sitzfläche **3** darf nicht mit den Haltestangen **11** verschoben werden. Halten Sie die Sitzfläche **3** fest, während Sie die Haltestangen **11** verschieben.

3. Drehen Sie die Feststellschrauben der Haltestangen **19** wieder fest.
4. Sichern Sie den zusammengefalteten Rollator mit dem Sicherungshaken **12**, damit sich dieser nicht versehentlich wieder auseinanderfaltet. Achten Sie darauf, dass der Sicherungshaken **12** richtig einrastet.



Der Sicherungshaken **12** rastet nur am dickeren Ende der Haltestangen **11** korrekt ein.



## 12. Reinigung

### HINWEIS!

#### Beschädigungsgefahr!

- Verwenden Sie keine aggressiven, scheuernden oder lösungsmittelhaltigen Reinigungsmittel.
- Verwenden Sie keine Hochdruckreiniger.

Reinigen Sie den Rollator mit einem weichen, feuchten Tuch und ggf. etwas mildem Reinigungsmittel. Trocknen Sie den Rollator anschließend gut ab. Lassen Sie den Rollator nach der Reinigung noch einige Zeit trocknen, damit auch schwierig erreichbare Stellen gründlich trocknen können. Insbesondere die Räder, Griffe und Bremseinrichtungen müssen vollständig trocken sein, bevor Sie den Rollator erneut verwenden.

## 13. Wartung

Überprüfen Sie vor jedem Gebrauch die Funktionstüchtigkeit des Rollators. Überprüfen Sie dafür die folgenden Punkte:

- ⇒ Die Bremsen sind einwandfrei funktionsfähig. Die Bremskabel sind frei von Verformungen und Anrissen.
- ⇒ Die Räder sind einwandfrei funktionsfähig. Alle Räder lassen sich ordnungsgemäß drehen und die Vorderräder lassen sich schwenken. Die Reifen weisen keine starken Abnutzungsspuren auf.
- ⇒ Alle Schraubverbindungen sitzen fest.
- ⇒ Der gesamte Rollator ist frei von Beschädigungen, Anrissen und groben Verschmutzungen.
- ⇒ Die Arretierung des Rollators unter der Sitzfläche ist frei von Beschädigungen und Verschmutzungen. Die Arretierung funktioniert einwandfrei.

### ⚠️ WARNUNG!

#### Verletzungsgefahr!

Verwenden Sie den Rollator nicht, wenn die Funktionstüchtigkeit des Rollators nicht oder nur eingeschränkt gewährleistet ist. Auch kleinere Beschädigungen oder Verschmutzungen (z. B. an der Arretierung des Rollators) können zu Verletzungen und Unfällen führen.

## 14. Aufbewahrung

### ⚠️ WARNUNG!

#### Verletzungsgefahr!

Wenn Sie den Rollator längere Zeit nicht verwenden, sichern Sie den Rollator mit der Feststellbremse gegen Wegrollen und stellen Sie den Rollator nur dort ab, wo niemand über diesen fallen kann.

Wenn Sie den Rollator für längere Zeit nicht verwenden, reinigen Sie den Rollator (s. „Reinigung“). Sichern Sie den Rollator durch Feststellen der Bremse gegen Wegrollen. Bewahren Sie den Rollator an einem trockenen und gut belüfteten Ort auf. Schützen Sie den Rollator vor Frost und direkter Sonneneinstrahlung. Bewahren Sie den Rollator für Kinder unzugänglich auf.

### HINWEIS!

#### Beschädigungsgefahr!

Lassen Sie den Rollator nie über einen längeren Zeitraum draußen stehen und setzen Sie den Rollator keinen schlechten Witterungsbedingungen aus. Es können Schäden am Rollator entstehen.

## 15. Transport

Falten Sie den Rollator für den Transport zusammen (s. „Rollator zusammenfalten“). Achten Sie darauf, dass der Rollator während des Transports ordnungsgemäß gesichert ist. Treffen Sie ggf. zusätzliche Vorkehrungen zur Transportsicherung.

## 16. Entsorgungshinweise

Der Rollator sowie sämtliche Verpackungsbestandteile können über einen zugelassenen Entsorgungsbetrieb bzw. über die kommunale, hierfür zuständige Einrichtung gemäß geltender Vorschriften entsorgt werden. Die Mitarbeitenden Ihrer Entsorgungseinrichtung informieren Sie auf Anfrage gerne über Möglichkeiten der korrekten und umweltgerechten Entsorgung. Geben Sie Pappe und Karton zum Altpapier, Folien in die Wertstoffsammlung.

## 17. Technische Daten

Artikelnummer: 1005775

Modellnummer: ANS-18-122-A

#### Rollator:

Maximales Benutzergewicht Rollator: 150 kg

Maximale Belastbarkeit Tragetasche: 5 kg

Maximale Belastbarkeit Tablett: 5 kg

Faltmaß (L x B x H): ca. 725 x 260 x 835 mm

Aufstellmaß (L x B x H): ca. 735 x 630 x 830 - 980 mm

Maße Sitzfläche (L x B): ca. 400 x 200 mm

Sitzhöhe: ca. 650 mm

Griffhöhe: einstellbar von ca. 795 mm bis ca. 945 mm

Gewicht des Rollators (ohne Zubehör): ca. 8,1 kg

Transport- und Lagertemperatur: 0-40 °C



**KUNDENSERVICE**

 **+49 6831 6986624**  
Zum Festnetzpreis

---

 **aspiria-de@  
sertronics.de**

Stand: 2023-01

Made in China

**Art.-Nr.:** 1005775

**Modell-Nr.:** ANS-18-122-A



aspiria nonfood GmbH  
Lademannbogen 21-23  
22339 Hamburg