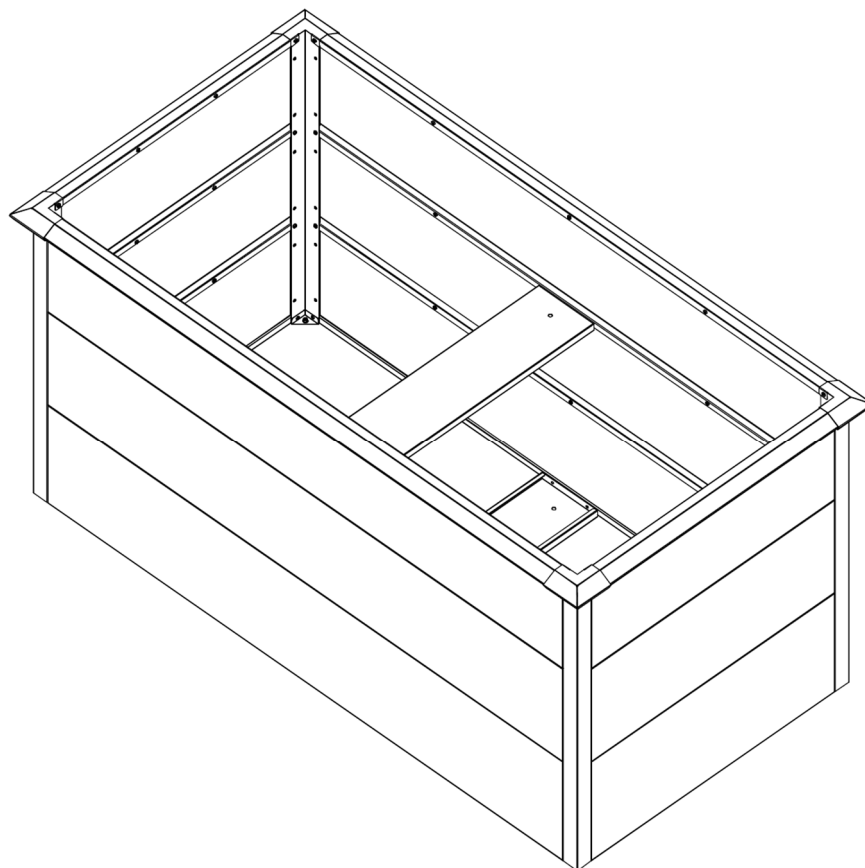


elephant[®]

Montageanleitung



Metall Hochbeet – 150 x 75 x 77 cm

Holzdekor - mit Schneckenkante

Typ HBM-15075-H1K

Bitte verwenden Sie stets die aktuelle Version dieser Montageanleitung
verfügbar auf unserer Website:

[www.elephant.de / Downloads](http://www.elephant.de/Downloads)



INHALTSVERZEICHNIS

- Allgemeine Hinweise 4
- Bestimmungsgemäße Verwendung 4
- Lieferumfang 5
- Explosionszeichnung 6
- Montage 7
- Pflege und Wartungshinweise..... 10
- Entsorgungshinweise..... 10
- Technische Daten: 11

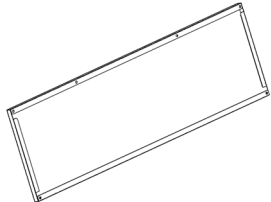
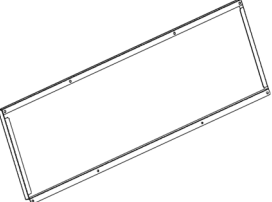
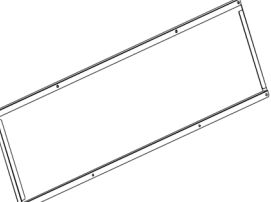
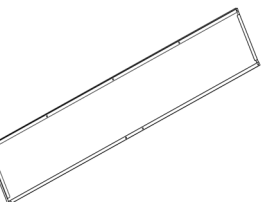
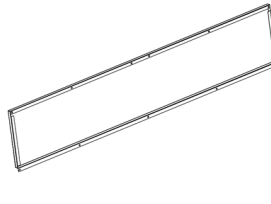
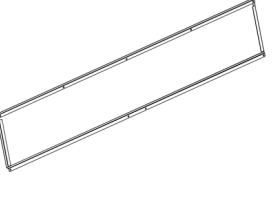
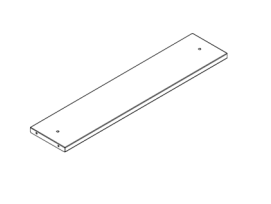

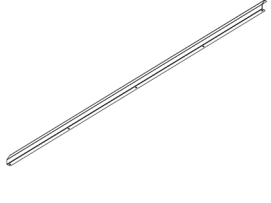

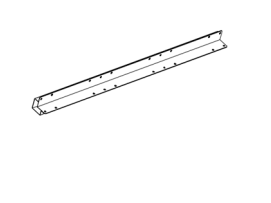
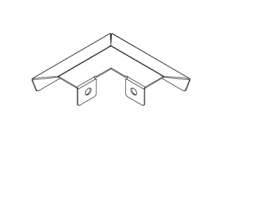
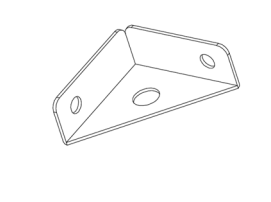
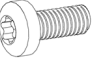
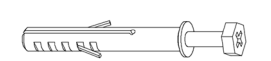

Allgemeine Hinweise

- Halten Sie sich bei der Planung und Montage an alle örtlichen Bauvorschriften und Regelwerke. Ggf. gibt es Auflagen durch „ortsübliche Regelungen“. Beziehen Sie auch Nachbarn mit in die Planung der Anlage ein und halten sich an getroffene Absprachen
- In verpacktem Zustand darf die Ware nicht der Feuchtigkeit ausgesetzt werden. Lagern Sie das Paket trocken und nicht in der prallen Sonne.
- Achten Sie darauf, beim Öffnen der Verpackung die Einzelteile nicht zu beschädigen.
- Im Falle eines offensichtlichen Transportschadens dokumentieren Sie diesen unmittelbar bei der Anlieferung, kontrollieren Sie im Anschluss zeitnah die Ware auf Vollständigkeit und Unversehrtheit
- Lesen Sie die Montageanleitung vollständig durch und machen sich mit den notwendigen Arbeitsschritten vertraut, bevor Sie mit der Montage beginnen. Befolgen Sie die dargestellten Schritte in der angegebenen Reihenfolge. Bewahren sie die Anleitung für eine spätere Verwendung sicher auf

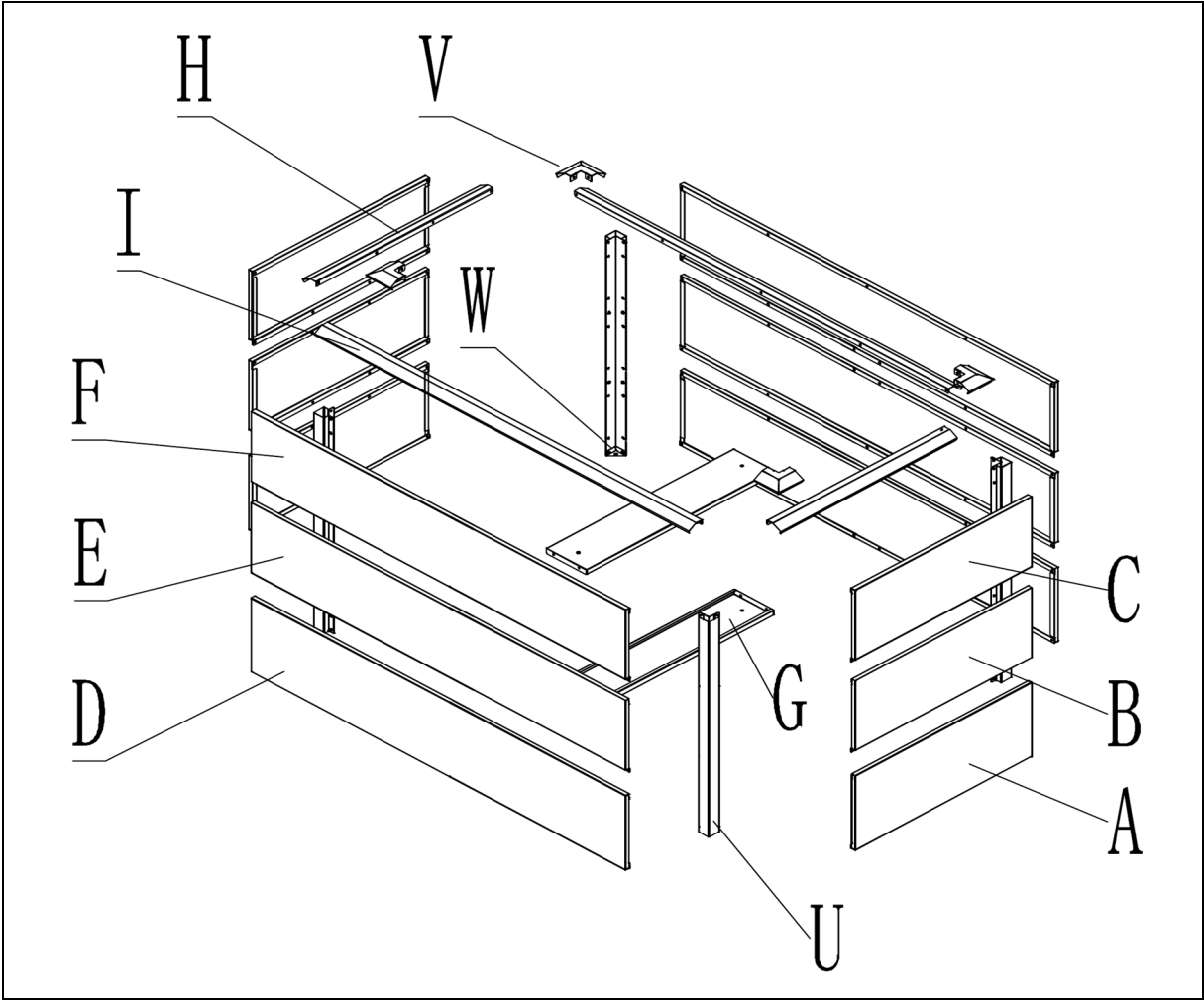
Bestimmungsgemäße Verwendung

- Das Hochbeet ist als erhöhtes Gartenbeet dazu bestimmt, im privaten Garten Gemüse, Kräuter, Blumen o.ä. anzubauen
- Zusätzliche Belastungen durch angehängte/befestigte Gegenstände oder Modifikationen der Bauart können zu Beschädigungen führen und sind nicht zulässig
- Das Hochbeet ist für den privaten Gebrauch bestimmt, eine gewerbsmäßige Nutzung ist nicht vorgesehen
- Der Hersteller übernimmt keine Haftung für Sach- oder Personenschäden, die durch nicht bestimmungsgemäße Verwendung, falschen Gebrauch oder fehlerhafte Montage entstanden sind

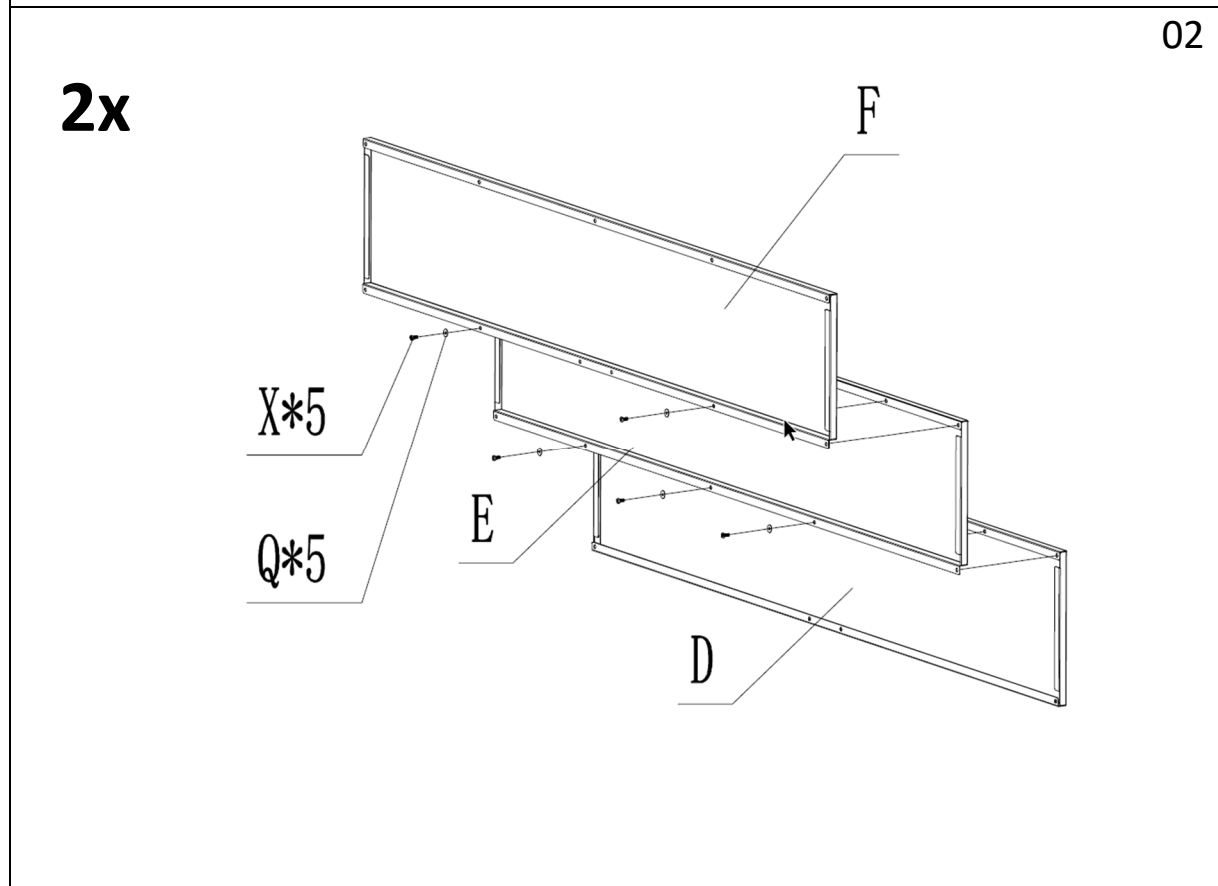
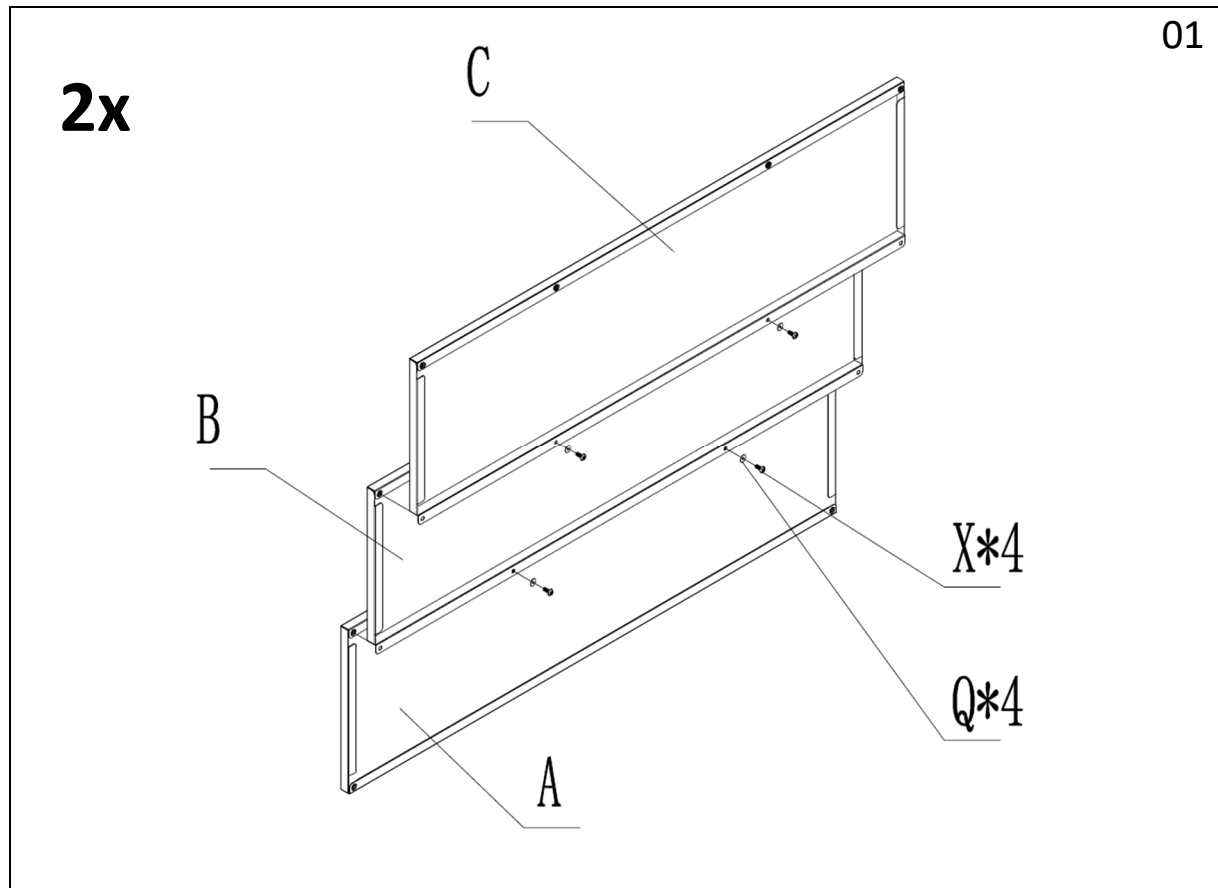
Lieferumfang

A 2x 	B 2x 	C 2x 	D 2x 
E 2x 	F 2x 	G 2x 	H 2x 
I 2x 	Q 68x  M4	U 4x 	V 4x 
W 4x 	X 68x  M4x14	Y 6x 	Z 4x 

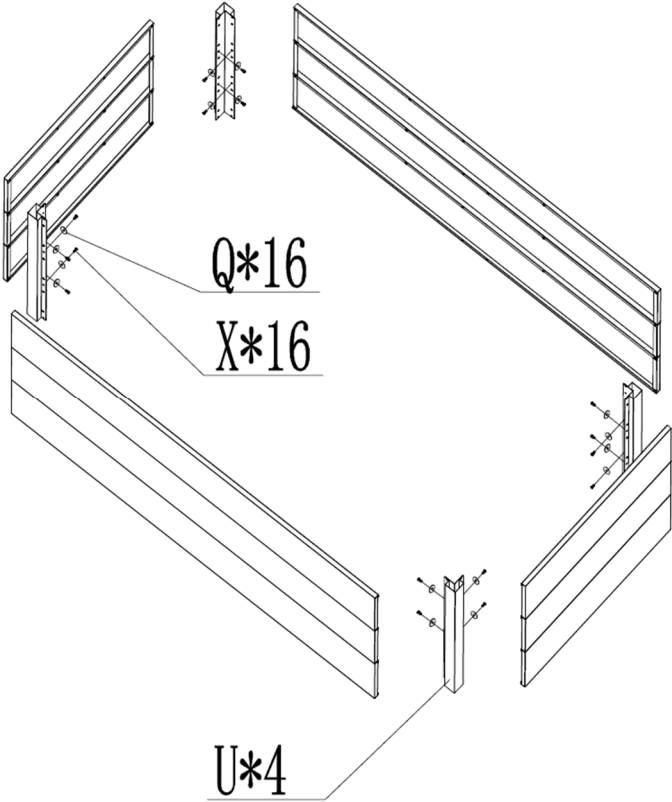
Explosionszeichnung



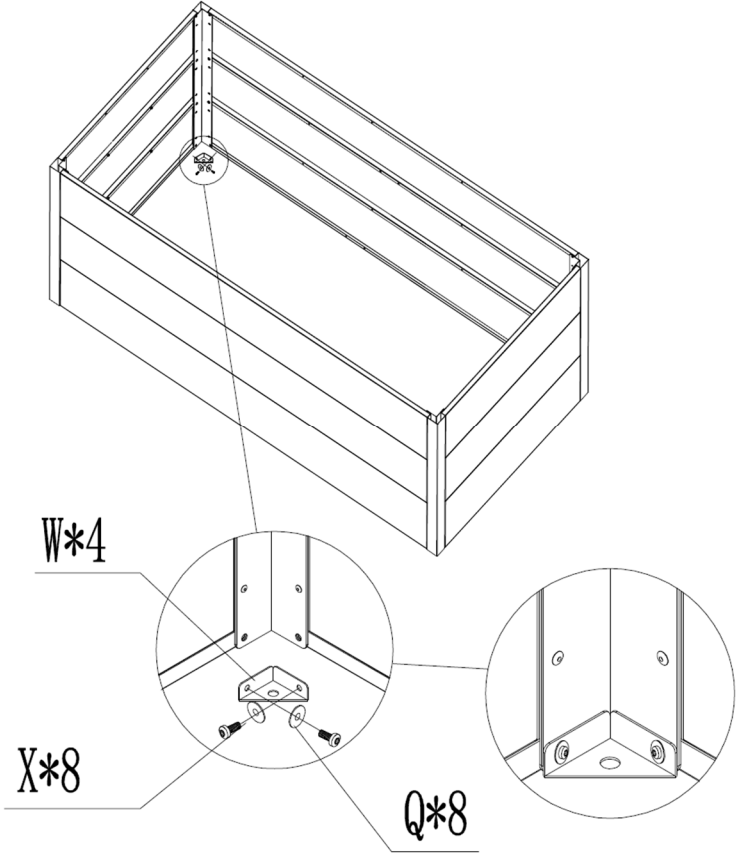
Montage



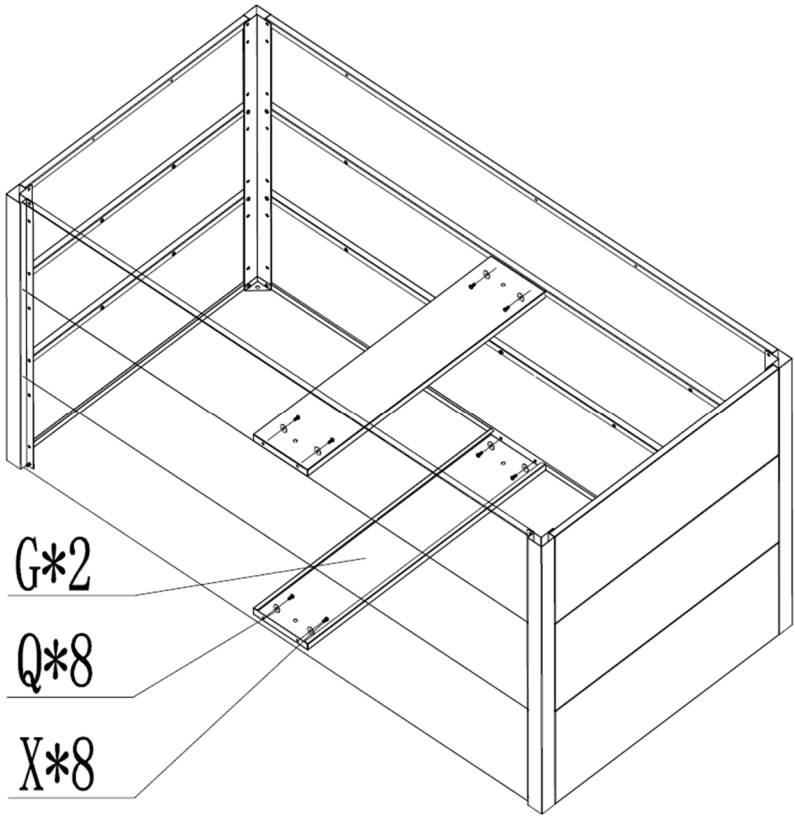
03



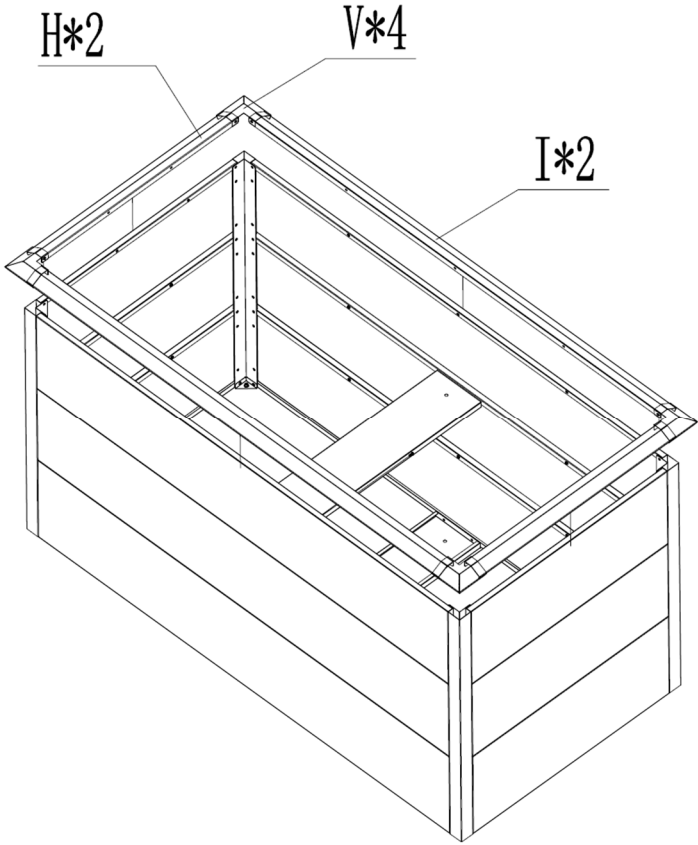
04



05



06



Pflege und Wartungshinweise

- Für die Unterhaltspflege empfehlen wir die Reinigung aller Oberflächen mit einem feuchten Tuch. Warmes Wasser optimiert den Reinigungseffekt.
- Festsitzende Schmutzrückstände weichen Sie mit einem neutralen Reiniger sowie warmen Wasser mehrere Minuten ein. Meistens lassen sie sich anschließend mit einer weichen Bürste oder einem Schwamm beseitigen. Wiederholen Sie bei Bedarf diesen Vorgang und spülen Sie gründlich mit warmem, klarem Wasser nach.
- Auf gar keinen Fall dürfen aggressive Reinigungsmittel (Scheuermilch, Bleichmittel, alkoholhaltige Produkte, Nitro-Verdünnung, Glasreiniger etc.) verwendet werden, da diese die Oberflächen der WPC oder Oberflächenbeschichtungen irreversibel beschädigen können
- Sämtliche Metallteile sind aus Stahlblech, Aluminium bzw. Edelstahl gearbeitet und für den Außenbereich ausreichend geschützt. Bei Verwendung in Küstennähe kann es durch den Salzgehalt der Luft zu vorzeitigen Korrosionserscheinungen kommen. Ebenso kann Streusalz oder gechlortes Wasser die Schutzschicht des Materials u.U. schwächen.

Entsorgungshinweise

- Durch eine sortenreine Trennung der Verpackungsmaterialien und die Rückführung in das kommunale Entsorgungssystem leisten Sie Ihren Beitrag, den ökologischen Fußabdruck so gering wie möglich zu halten.

Technische Daten:

Maße

(Breite x Tiefe x Höhe)

150 x 75 x 77 cm

Füllvolumen ca. 865 L

Gewicht:

Nettogewicht ca. 43kg

Material:

Stahlblech: verzinkt, Materialstärke 1,0mm

Schrauben und Befestigungsmaterial: Edelstahl

Oberfläche:

Rahmen: RAL 7016, pulverbeschichtet

Bleche: Holzdekor, UV-Druck

Inverkehrbringer:

elephant®, ZN der Klöpferholz GmbH & Co. KG

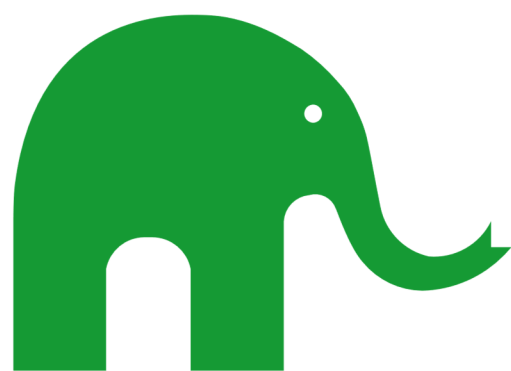
Lise-Meitner-Straße 4

28359 Bremen

Tel: 0421 5228 200

mail: info@elephant.de

www.elephant.de



elephant®

MA_Hochbeet_HBM-15075-H1K_V1.20.