


GARANTIEKARTE

Wasserrudergerät Deluxe

Ihre Informationen:

Name _____

Adresse _____

 _____ E-mail _____

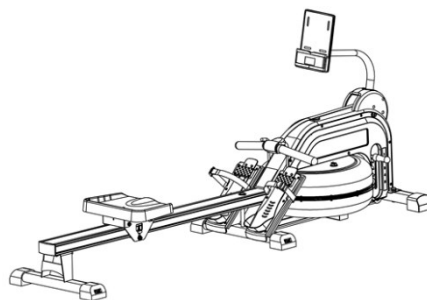
Datum des Kaufs* _____

* Wir empfehlen, Sie behalten die Quittung mit der Garantiekarte.

Ort des Kaufs _____

Beschreibung der Störung

Bitte E-Mail vor Einsendung



Schicken Sie die ausgefüllte Garantie karte an:

Service-Center
c/o L.A. Sports GmbH & Co. KG
Rathenastr. 4
D-51427 Bergisch Gladbach
Deutschland

WhatsApp : 02204 – 304616
Fax : 02204 / 3046-26

E-mail : SERVICE@LA-SPORTS.DE
HTTPS://LA-SPORTS.DE/KUNDENSERVICE/

KUNDENDIENST

 SERVICE@LA-SPORTS.DE

 HTTPS://LA-SPORTS.DE/KUNDENSERVICE/

MODELL 28675

3

JAHREGARANTIE

Garantiebedingungen

Sehr geehrte Kundin, sehr geehrter Kunde,

unsere Produkte unterliegen einer strengen Qualitätskontrolle. Sollte dieses Gerät trotzdem nicht einwandfrei funktionieren, bedauern wir dies sehr und bitten Sie, sich an unsere auf der Garantiekarte aufgeführte Serviceadresse zu wenden. Gern stehen wir Ihnen auch telefonisch über die in der Garantiekarte ausgedruckte Service-Hotline zur Verfügung. Für die Geltendmachung von Garantieansprüchen gilt – ohne, dass dadurch Ihre gesetzlichen Rechte eingeschränkt werden – Folgendes:

1. Garantieansprüche können Sie nur innerhalb eines Zeitraums von max. 3 Jahren, gerechnet ab Kaufdatum, erheben. Unsere Garantieleistung ist auf die Behebung von Material- und Fabrikationsfehlern bzw. den Austausch des Gerätes beschränkt. Unsere Garantieleistung ist für Sie kostenlos.
2. Garantieansprüche müssen jeweils nach Kenntniserlangung unverzüglich erhoben werden. Die Geltendmachung von Garantieansprüchen nach Ablauf des Garantiezeitraums ist ausgeschlossen, es sei denn, die Garantieansprüche werden innerhalb von einer Frist von 2 Wochen nach Ablauf des Garantiezeitraums erhoben.
3. Ein defektes Gerät übersenden Sie bitte unter Beifügung der Garantiekarte und des Kassenbons an die Serviceadresse. Bitte fordern Sie dazu bei dem angegebenen Service-Center eine für Sie kostenfreie Abholung an. Wenn der Defekt im Rahmen unserer Garantieleistung liegt, erhalten Sie ein repariertes oder neues Gerät zurück. Mit Reparatur oder Austausch des Gerätes beginnt kein neuer Garantiezeitraum. Maßgeblich bleibt der Garantiezeitraum von 3 Jahren ab Kaufdatum. Dies gilt auch bei Einsatz eines Vor-Ort-Services.

Bitte beachten Sie, dass unsere Garantie bei missbräuchlicher oder unsachgemäßer Behandlung, bei Nichtbeachtung der für das Gerät geltenden Sicherheitsvorkehrungen, bei Gewaltanwendungen oder bei Eingriffen, die nicht von der von uns autorisierten Serviceadresse vorgenommen wurden, erlischt. Vom Garantieumfang nicht (oder nicht mehr) erfasste Defekte am Gerät oder Schäden, durch die die Garantie erloschen ist, beheben wir gegen Kostenerstattung. Dazu senden Sie das Gerät bitte an unsere Serviceadresse.