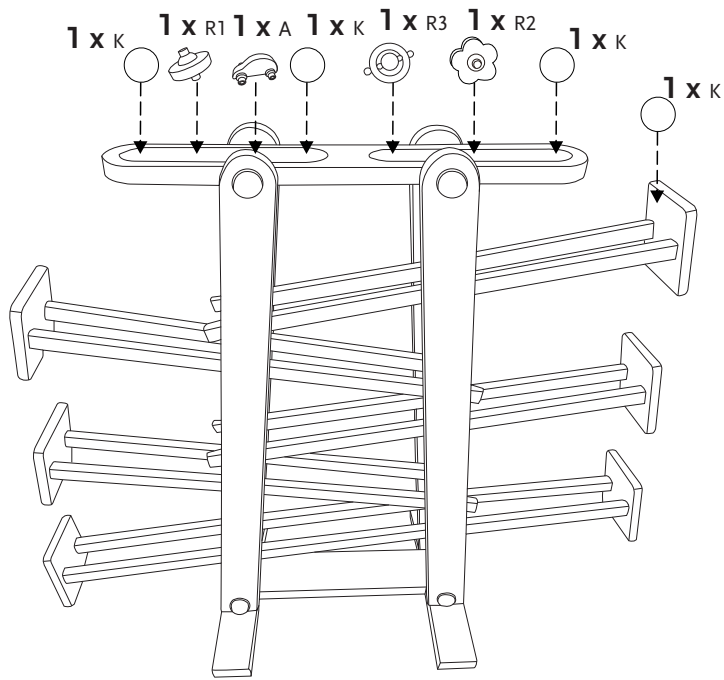


3



Aufbauanleitung
Assembly plan
Instructions de montage
Instrucciones de montaje
Istruzioni di montaggio
Montagevoorschrift



Serien Nr.
 Serial No.
 No. série
 Serie No.
 No. serie
 Seriennummer



Kugelbahn 'Kuno'

Marble run 'Kuno' • Piste de billes 'Kuno' • Pista de bolas 'Kuno' • Pista di biglie 'Kuno' • Knikkerbaan 'Kuno'



STAND • UPDATE • ACTUALISATION • PUESTO • AGGIORNATO • BIJGEWERKT: 05.06.21

Art.-Nr. • Item No. • N° d'art. **38 24 20**

Teilmassiv: Buche, bunt und klar lackiert • Partly solid wood: Beech, multi-coloured and clear lacquered • Partiellement massif: Hêtre, laqué multicolore et clair • Macizo parcial: Haya, laqué colorido y transparente • Parzialmente massello: Faggio, verniciato trasparente e colori • Gedeeltelijk massief: Beukenhout, transparant en gekleurd gelakt

Empfohlen für Kinder ab 3 Jahren • Recommended for children over 3 years • Recommandé pour des enfants à partir de 3 ans • Recomendado para niños de 3 años • Consigliato per bambini da 3 anni • Aanbevolen voor kinderen vanaf 3 jaar

WICHTIG - SORGFÄLTIG LESEN! - FÜR SPÄTERE VERWENDUNG AUFBEWAHREN

Achtung! Nicht für Kinder unter drei Jahren geeignet. Kleine Teile. Erstickungsgefahr. Nur für den Hausgebrauch. Benutzung unter unmittelbarer Aufsicht von Erwachsenen.

D Sehr geehrte Kunden!

Wir freuen uns, dass Sie sich für diesen hochwertigen Artikel aus massivem Holz entschieden haben. Wir von Pinolino haben diesen Artikel mit großer Sorgfalt hergestellt. Dabei haben wir ausschließlich europäische Hölzer aus gesicherten Beständen verarbeitet. Die von uns verwendeten Lacke, Öle, Leime und Stoffe sind umweltschonend und entsprechen den strengen Auflagen der Europäischen Sicherheitsnormen.

Um Ihnen unnötige Mühen zu ersparen, lesen Sie zunächst die Aufbauanleitung sorgfältig durch. Kontrollieren Sie die Vollständigkeit der mitgelieferten Teile und sehen Sie sich die Abbildungen genau an, bevor Sie mit der Montage beginnen. Bei unsachgemäßer Bedienung oder Montage und insbesondere bei Veränderungen der Konstruktion erlischt der Garantieanspruch.

Sicherheitshinweis:

Bitte überzeugen Sie sich regelmäßig vom festen Sitz aller Schrauben. Schrauben dürfen nicht lose sein, weil sich ein Kind Körperteile quetschen kann oder Kleidung (z.B. Schnüre, Halsketten, Bänder, Puppen usw.) sich verfangen kann. Es könnte die Gefahr der Erdrückung bestehen.

Denken Sie an das Risiko von offenem Feuer und anderen starken Hitzequellen, wie elektrische Heizstrahler, gasbeheizte Öfen usw. in der unmittelbaren Umgebung der Kugelbahn.

Die Kugelbahn ist nicht zu benutzen, wenn irgendein Teil defekt ist, abgerissen ist oder fehlt. Kunststoffbeutel und etwaige Kunststoffelemente/Verpackungen sind sofort zu entfernen oder für Kinder unzugänglich aufzubewahren!

Heben Sie die Aufbauanleitung für eine spätere Demontage bzw. Montage gut auf.

Beachten Sie bitte:

Nur original Zubehör- und Ersatzteile vom Hersteller oder Lieferanten verwenden.
Nur für den privaten Gebrauch geeignet und nicht für den gewerblichen Gebrauch, wie z. B. Kitas oder Schulen etc. geeignet.

Montagehinweise:

Bitte achten Sie bei der Montage der Bauteile auf eine gerade, ebene Fläche. Stellen Sie sicher, dass der Artikel nicht schief steht. Zur Schonung des Artikels und Ihrer Fußböden, empfehlen wir zur Montage die Umverpackung als Unterlage zu verwenden.

Pflege:

Sollte es notwendig sein, reinigen Sie die Kugelbahn mit einem feuchten Tuch und milder Seifenlauge und trocknen Sie das Holz dann ab.

Was Sie sonst noch wissen sollten:

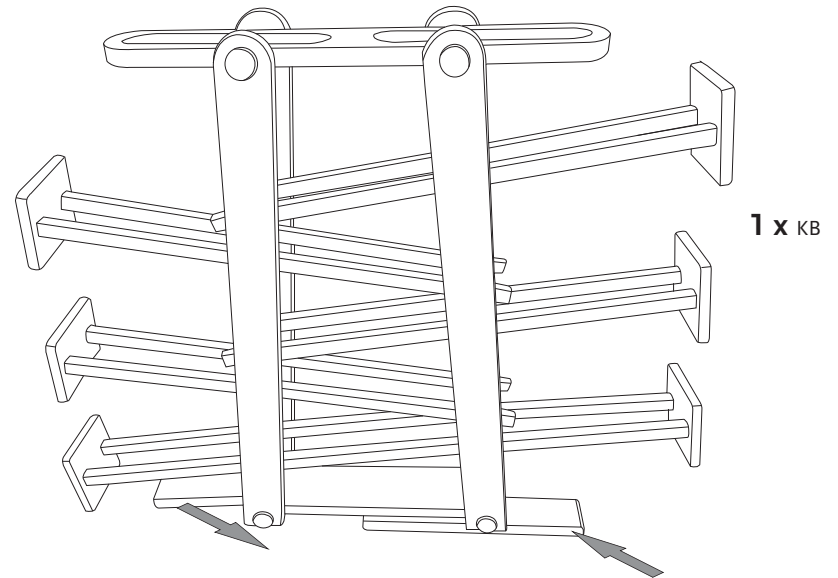
Die Kugelbahn ist aus massivem Holz gefertigt. Holz ist ein Naturprodukt und Unregelmäßigkeiten in Struktur und Farbe sind typische Merkmale dieses Naturmaterials. Sie begründen daher keinen Mangel.

Bei der Herstellung unserer Möbel und Spielwaren werden ausschließlich Öle, Lacke und Lasuren verarbeitet, die gesundheitlich unbedenklich und speziell für Kindermöbel geeignet sind. Manchmal kann es produktionsbedingt zu Geruchsentwicklungen durch die fabrikneuen Möbel kommen. In diesem Falle empfehlen wir dieser ungefährlichen Geruchsbelästigung durch mehrmaliges Stoßlüften entgegen zu wirken.

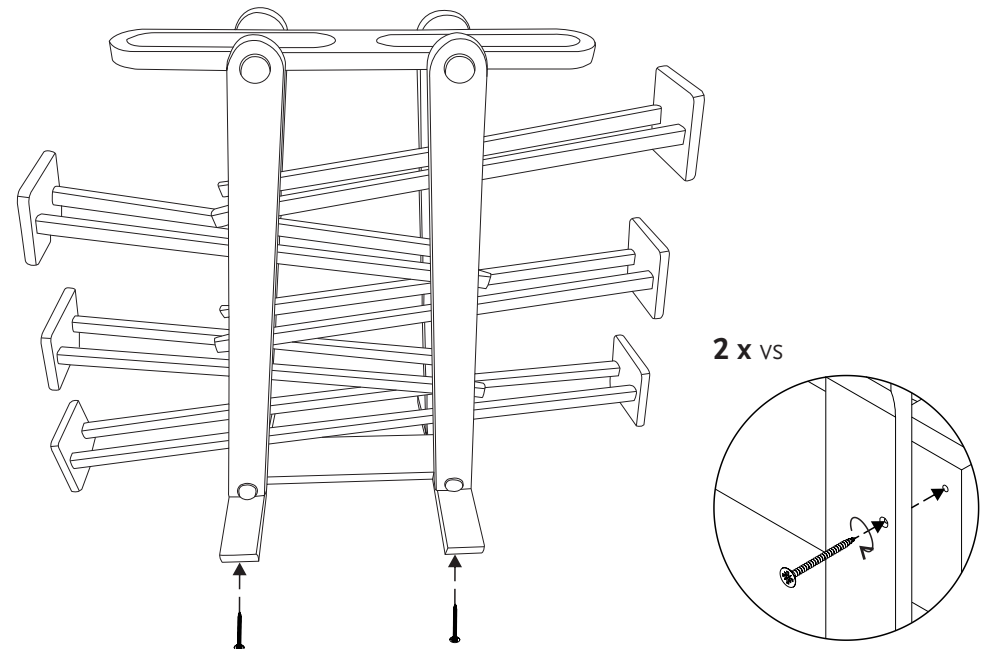
Im Servicefall:

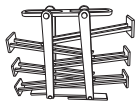
Sollte es trotz ständiger Produktionsüberwachung zu einem Mangel kommen, so kreuzen Sie das entsprechende Bauteil auf dieser Aufbauanleitung bitte deutlich an. Drucken Sie sich von unserer Webseite, www.pinolino.de, das Servicefall-Kontaktformular aus. Beschreiben Sie kurz den Fehler bzw. das Problem. Senden Sie die vollständige Aufbauanleitung, die Kopie des Kaufbelegs sowie das ausgefüllte Kontaktformular-Servicefall, mit Angabe der Seriennummer (diese finden Sie auf dem Karton, auf der Aufbauanleitung und am Artikel), an unsere unten genannte Adresse.

1



2





1 x KB

Kugelbahn
Marble run
Piste de billes
Pista de bolas
Pista di biglie
Knikkerbaan

4 x K

Bunte Kugeln
Coloured wooden marbles
Billes de couleur
Esferas coloridas
Sfere colorate
Gekleurde knikkers

1 x R1

Rollelemente
Rolling elements
Éléments roulants
Elementos de rodadura
Elementi rotanti
Rolelementen

1 x R2

Rollelemente
Rolling elements
Éléments roulants
Elementos de rodadura
Elementi rotanti
Rolelementen

1 x R3

Rollelemente
Rolling elements
Éléments roulants
Elementos de rodadura
Elementi rotanti
Rolelementen

1 x A

Auto
Car
Voiture
Automóvil
Auta
Auto

Beschläge • Hardware • Ferrure • Herraje • Ferramenta • Ijzerwaren



2 x VS

Holzschraube
Wood screw
Vis panneaux
Tornillo para madera
Vite per legno
Houtschroef

Zusätzlich benötigtes Werkzeug • Additional necessary tools • Des outils supplémentaires • Otras herramientas necesarias • Altri utensili necessari • Andere benodigde werktuigen



Aufbaupersonen • Persons needed for assembly • Personnes nécessaires au montage • Personas necesarias para montaje • Numero di persone occorrenti per il montaggio • Aantal personen voor de montage



Die Montage muss unbedingt von 1 Erwachsenen durchgeführt werden!

The assembly must necessarily be carried out by 1 adult!

Le montage doit être réalisé par 1 adulte!

¡El montaje va de ser realizado imprescindible por 1 adulto!

L'assemblaggio dovrà essere eseguito per forza da 1 persona adulta!

De montage moet noodzakelijkerwijs door 1 volwassen worden uitgevoerd!

OHNE RÜCKSENDUNG DIESER AUFBAUANLEITUNG UND DES KAUFBELEGS
ERFOLGT KEINE ANERKENNUNG EINER EVENTUELLEN REKLAMATION.

WITHOUT RECONSIGNMENT OF THIS ASSEMBLY PLAN AND OF THE RECEIPT,
POSSIBLE COMPLAINTS WILL NOT BE TAKEN INTO CONSIDERATION.

SANS CES INSTRUCTIONS DE MONTAGE ET UNE COPIE DE LA FACTURE OU DE LA
QUITTANCE
D'ACHAT UNE ÉVENTUELLE RÉCLAMATION NE SERA PAS PRISE EN
CONSIDÉRATION.

SIN VUELTA DE LA PRESENTE INSTRUCCIÓN DE MONTAJE Y DEL RECIBO
UNA POSIBLE QUEJA NO SIGUE SER TENIDA EN CUENTA.

SENZA LA RICONSEGNA DEL PRESENTE LIBRETTO DI ISTRUZIONI E DELLA
FATTURA, GLI EVENTUALI RECLAMI NON SARANO PRESI IN CONSIDERAZIONE.

ZONDER TERUGGAVE VAN DEZE MONTAGEAANWIJZING EN VAN DE KWITANTIE
ZAL EEN EVENTUELE KLACHT NIET IN BEHANDELING WORDEN GENOMEN.

Nun wünschen wir Ihnen viel Freude mit Ihrer Pinolino-Kugelbahn • We wish you much joy with your Pinolino marble run •
Nous vous souhaitons de profiter au mieux de votre acquisition • Deseamos a gozarse de artículo Pinolino • Vi auguriamo di
godervi in pieno il prodotto Pinolino • Wij hopen dat u geniet van uw Pinolino produkt

Hergestellt von • Manufactured by
• Fabriqué par • Producido por •
Prodotto da • Vervaardigd door:

Pinolino
Kinderträume GmbH
Sprakeler Str. 397
D-48159 Münster
Fax +49-(0)251-23929-88
service@pinolino.de
www.pinolino.de



IMPORTANT - PLEASE READ CAREFULLY! - KEEP FOR FUTURE REFERENCE

Warning! Not suitable for children under three years. Small parts. Choking hazard. Only for domestic use. To be used under the direct supervision of an adult.



Dear clients,

We are glad that you have chosen this premium product made of solid wood. We, the Pinolino staff, have manufactured this item with greatest care. In doing so, we have exclusively used European timbers from certified forest stands. The lacquers, oils, glues and fabrics that were used are eco-friendly and comply with the strict European safety standards.

To spare you unnecessary effort, carefully read the assembly instructions first. Check whether you have all the parts and study the illustrations carefully before you start the assembly. Improper handling or assembly and especially construction alterations will void all warranty claims.

Safety requirements:

Please check regularly that the screws are well tightened. The screws should not be loose, as children could squeeze certain parts of their body or catch items of clothing (e.g. laces, necklaces, bands, dolls etc.). These might present the hazard of strangulation.

Take into consideration the risks of open fires and other strong heat sources like electric heaters, gas stoves etc. in the close proximity of the marble run.

Do not use the marble run if single parts are broken, torn or missing. Synthetic bags or other synthetic elements/wrappings should be immediately removed or kept out of the reach of children.

Keep the assembly plan for future disassembly or assembly.

Please note:

Use only original accessories and spare parts from the producer or from the providers.

Only suitable for private use and not for commercial use, e.g. kindergartens or schools etc.

Assembly instructions:

Please take into consideration that the parts should be assembled on an even, flat surface. Make sure that the article is not inclined. In order to protect the article and the floor, we recommend using the packaging of the article as underlay during the assembly.

Maintenance:

If necessary, clean the marble run with a damp cloth and mild soapsuds, and dry the wood afterwards.

What else you should know:

The marble run is made of solid wood. Wood is a natural product; irregularities in structure and colour are typical features of this natural product and will thus not constitute a flaw.

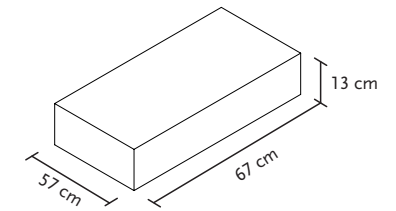
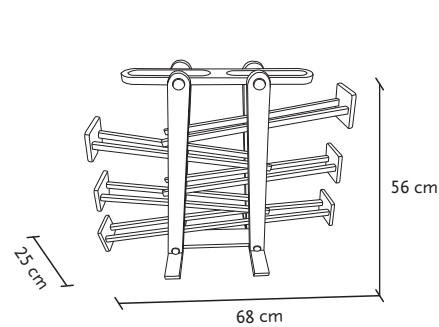
In producing our furniture and toys we only use oils, varnishes and glazes that do not pose a health hazard and are appropriate for children's furniture. As a result of the production process, new furniture can sometimes retain a specific odor. To counter this harmless inconvenience we recommend repeated venting.

For service cases:

If, despite constant supervision of the production process, a flaw should turn up, please mark the respective part clearly in this assembly plan. Print the Customer Service contact form from our website, www.pinolino.de. Shortly describe the flaw or the problem. Send the complete assembly plan, a copy of the receipt and the Customer Service contact form, which you have filled in, with the specification of the serial number (it can be found on the packaging, on the assembly instructions and on the article), to our address below.

Produktspezifikationen • Product specifications • Spécifications du produit • Especificaciones del producto • Specificazioni del prodotto • Productspecificaties

Artikelmaß • Product size • Dimensions de l'article • Mediciones • Karton • Pack • Carton • Embalaje • Confezione • Verpakking
product • Dimensioni del prodotto • Artikelafmetingen



Gewicht • Weight • Poids • Peso • Peso • Gewicht
3,9 kg

BELANGRIJK - ZORGVULDIG LEZEN! VOOR LATERE RAADPLEGING BEWAREN

Waarschuwing! Niet voor kinderen onder 3 jaar geschikt. Kleine onderdelen. Verstikkingsgevaar. Uitsluitend voor huishoudelijk gebruik. Gebruiken onder direct toezicht van een volwassene.

NL Geachte klanten,

Wij verheugen ons erop dat u voor dit kwaliteitsproduct van massief hout heeft gekozen. Wij, de Pinolino-team hebben dit artikel zorgvuldig gemaakt. Wij hebben uitsluitend hout van veilige Europese arboreta. De gebruikte lakken, oliën, lijmen en stoffen zijn milieuvriendelijk en voldoen aan de strenge veiligheidsnormen van de Europese Unie.

Om onnodige inspanning te besparen, leest u eerst zorgvuldig de montageaanwijzing. Controleer eerst dat alle onderdelen geleverd zijn en kijk zorgvuldig naar de beelden voordat u de montage begint. Oneigenlijk gebruik, onjuiste montage en vooral veranderingen in de samenstelling van het artikel kunnen het verval van de garantie als gevolg hebben.

Veiligheidsaanwijzing:

Zorg regelmatig ervoor dat de schroeven vast zitten. De schroeven moeten niet los te zijn, omdat het kind zich zou kunnen bezeren of zijn kleding zou kunnen blijven haken (snoeren, halskettingen, banden, poppen, etc). Pas op voor het verstikkingsgevaar.

Zorg ervoor dat het artikel niet in de nabijheid van open vuur of sterke warmtebronnen, zoals elektrische verwarmingstoestel, gaskachel geplaatst is!

Artikel niet gebruiken als sommige onderdelen ontbreken, gebroken, gebarsten of beschadigd zijn. De plastic zakken en andere kunststof elementen/ verpakkingen onmiddellijk verwijderen of buiten bereik van de kinderen brengen.

De montageaanwijzing en de inbussleutel zorgvuldig bewaren voor een latere demontage, respectievelijk montage.

Let op:

Alleen originele onderdelen en toebehoren van de producent of van de Pinolino-handelaars gebruiken. Alleen geschikt voor privé-gebruik en niet voor commercieel gebruik, bijv. in kleuterscholen of scholen, enz.

Montagetips:

Zorgt u ervoor dat de montage op een vlakke, waterpas vloer wordt gedaan. Het artikel moet niet scheef staan. Ter bescherming van het artikel en van uw vloeren tegen krassen, raden wij u aan om bij de montage de verpakking te gebruiken.

Onderhoud:

Met een droge doek droog schoonmaken. Nadere informatie kunt u ook op www.pinolino.de vinden.

Wat moet u nog weten:

Het artikel is van masief hout gemaakt. Het hout is een natuurproduct en onregelmatigheden in de structuur en kleur zijn kenmerkend voor dit natuurmaterieel. Dit is dus geen tekortkoming.

Bij de verwaardiging van onze meubelen en speelgoed worden uitsluitend oliën en lakken gebruikt die niet schadelijk voor de gezondheid zijn. In zeldzame gevallen, kan het gebeuren dat nieuwe meubels vanwege het productieproces bepaalde geuren hebben. Om dit eigenlijk onschadelijke geur te verwijderen raden wij een herhaalde uitluchting aan.

Klachten:

Indien, ondanks een voortdurende toezicht van het productieproces, u een fout mocht ontdekken, kruis dan het desbetreffende element duidelijk op deze montageaanwijzing aan. Print het klachtenformulier uit en stuur het aan onze website www.pinolino.de. Omschrijft u in het kort de fout of het probleem. Verstuur de montageaanwijzing samen met een kopie van de kwitantie en het klachtenformulier naar het ondervermelde adres.

IMPORTANT - LIRE ATTENTIVEMENT! A GARDER POUR CONSULTATION ULTÉRIEURE

Attention! Ne convient pas aux enfants de moins de trois ans. Petits éléments. Danger d'étouffement. Réservé à un usage familial. À utiliser sous la surveillance d'un adulte.

F Chers clients,

Nous vous remercions pour avoir acheté cet article de haute qualité en bois massif. Nous avons produit cet article avec le plus grand soin. On n'utilise que du bois provenant de forêts exclusivement européennes et contrôlées comme étant durablement gérées, où pour chaque arbre coupé, un arbre équivalent est planté. Les laques, les huiles, les adhésifs et les textiles utilisés sont écologiques et correspondent aux normes européennes de sécurité.

Pour vous épargner tout effort inutile nous vous recommandons de lire attentivement et intégralement ces instructions de montage. Assurez-vous de la présence dans le paquet de tous les composants listés ci-dessous, avant de commencer les opérations de montage. En cas de manipulation défectueuse, particulièrement dans les cas où les instructions de montage ne sont pas respectées, la garantie sera annulée.

Consignes de sécurité:

Veillez vous assurer régulièrement que toutes les vis sont bien serrées. Les vis ne doivent pas être desserrées, parce qu'un enfant peut se coincer ou des vêtements (p. ex. lacets, colliers, bandes, poupées etc.) peuvent s'empêtrer. Il peut exister le risque d'étranglement.

Pensez aux risques liés aux feux ouverts ou à d'autres sources de fortes chaleurs, comme les radiateurs électriques, les chauffages à gaz etc. à la proximité immédiate du toboggan à boules.

Ne pas utiliser le toboggan à boules si l'une de ses parties est cassée, endommagée ou manquante. Enlever le papier et le plastique d'emballage et mettez-les immédiatement hors de la portée des enfants!

Veillez conserver soigneusement le manuel de montage pour un montage ou un démontage ultérieur.

Attention:

Utilisez seulement des accessoires et pièces originelles recommandées par le producteur ou fournisseur. Convient uniquement à un usage privé et non à un usage commercial, p. ex. jardins d'enfants, écoles, etc.

Indications de montage:

Faisait attention que le montage soit fait sur une surface plane. Assurez-vous que l'article ne penche pas. Afin de protéger l'article et votre plancher, nous vous conseillons de utiliser l'emballage extérieur comme une sous-couche.

Entretien:

S'il est nécessaire vous pouvez nettoyer le toboggan à boules, en utilisant un chiffon humide et un détergent doux. Puis séchez la surface.

Autres choses que vous devez savoir:

Le toboggan à boules est fabriqué en bois massif. Le bois est un produit naturel et les irrégularités de structure et de couleur sont des caractéristiques typiques de cette matière naturelle. Ainsi, celles-ci ne doivent pas être considérées comme défauts et ne constituent pas un motif permettant de justifier une réclamation.

Pour la fabrication de nos meubles et de nos jouets, nous utilisons exclusivement des vernis, des lasures et des huiles sans danger pour la santé et qui convient particulièrement pour meubles d'enfants. Parfois il se peut qu'en raison du mode de production les meubles neufs dégagent une odeur. En ce cas pour contrecarrer cette odeur inoffensive, nous vous conseillons d'aérer plusieurs fois la pièce.

Service:

Si malgré une surveillance constante de nos produits, un défaut est constaté, veuillez cocher le composant concerné dans ce manuel de montage. Veuillez imprimer le formulaire de contact de notre site www.pinolino.de. Décrivez brièvement le défaut ou bien la problème. Envoyez ces instructions de montage, une copie de la facture et aussi le formulaire Service complété, avec le numéro de série (qui vous trouvez sur le carton, sur les instructions de montage et sur l'article même), à l'adresse indiquée ci-dessous.

¡IMPORTANTE - LEERSE ATENTAMENTE! - GUARDAR PARA UTILIZACIÓN POSTERIOR

¡Advertencia! No apropiado para niños menores de tres años. Partes pequeñas. Peligro de asfixia. Solo para uso doméstico. Utilícese bajo la vigilancia directa de un adulto.

ES Muy estimados clientes,

Nos proporciona sumo placer de haber elegido este artículo de calidad de madera maciza. Nosotros, el equipo Pinolino, lo hemos realizado con el más alto cuidado. Hemos utilizado exclusivamente madera de arbolados europeos seguros. Los barnices, aceites, adhesivos y tejidos utilizados son ecológicos y corresponden con las normas estrictas de seguridad de la Unión Europea.

Para evitar el esfuerzo inútil, leen primeramente las instrucciones de montaje atentamente. Comprueben si las piezas entregadas son completas y estudien atentamente los imágenes antes de comenzar el montaje. El empleo no correspondiente, el montaje incorrecto y especialmente las modificaciones constructivas del artículo pueden tener como consecuencia la pérdida de la garantía.

Recomendación para seguridad:

Les rogamos se aseguren a regularidad si los tornillos se encuentran apretados. Los tornillos no deben ser ligeros porque el niño podría aplastar partes de su cuerpo o puede coger sus vestidos (ej. cordones, cadenas de cuello, bandas, muñecas etc.) Podría existir el peligro de estrangulación.

Tomen en consideración el riesgo de una fuente de fuego abierto u otras fuentes poderosas de calor como radiadores eléctricos, estufas a gas etc. en el acercamiento del artículo.

No utilicen más el artículo si algunas de las piezas faltan, están rotas, agrietadas o deterioradas. Las bolsas de plástico y otros elementos del material plástico/embalaje serán inmediatamente apartados o no quedarán en la mano de los niños!

Guarden a cuidado las instrucciones de montaje y también la llave hexagonal para un desmontaje, montaje posterior respectivamente.

Tengan en cuenta las siguientes:

Empleen solamente accesorios y repuestos originales del productor o distribuidor.
Sólo apto para uso privado y no para uso comercial, por ejemplo, jardines de infancia, escuelas, etc.

Indicaciones para montaje:

Asegúrense de que el montaje está efectuado sobre un plano liso e horizontal. El artículo no debe que sea inclinado.
Para proteger el artículo y suelo de rascaduras les recomendamos a montar el artículo sobre su embalaje.

Cuidado:

Se borra seco con un trapo seco. Uds pueden buscar detalles también en www.pinolino.de.

Que necesitan Uds saber más:

El artículo es ejecutado de la madera maciza. La madera es un producto natural, y las irregularidades de estructura y color son características para este material natural. Por eso, ellas no representan un defecto.

En la ejecución del mobiliario y nuestros juguetes se emplean exclusivamente aceites y barnices y rochas que no dañan a la salud y que son especialmente recomendados al mobiliario para niños. En los casos raras, por motivo del proceso de producción, el mueble nuevo puede emanar olores específicos. Para apartar este olor otramente dicho inofensivo, recomendamos una ventilación reiterada.

Quejas:

Si a pesar de la vigilancia continua del proceso de producción encuentran Uds un defecto, les rogamos de circuir en claro dicho elemento sobre la presente instrucción de montaje. Imprimen nuestro formulario de contacto para quejas de nuestro sitio, www.pinolino.de. Describan en resumen el defecto o problema. Envien la instrucción de montaje, la copia del recibo así como el formulario de contacto para quejas llenado, en la dirección de más abajo.

IMPORTANTE - LEGGERE ATTENTAMENTE! - CONSERVARE PER FUTURE UTILIZZAZIONI

Avvertenza! Non adatto a bambini di età inferiore a tre anni. Piccole parti. Rischio di soffocamento. Solo per uso domestico. Da usare sotto la diretta sorveglianza di un adulto.

IT Gentili clienti,

Complimenti per aver scelto questo prodotto di qualità, realizzato in legno massello. Noi, il personale della Pinolino, lo abbiamo creato con massima cura. Nel farlo, abbiamo utilizzato esclusivamente legnami europei forestali certificati. Le vernici, gli oli, le colle e i tessuti utilizzati sono ecologici e conformi alle severe norme di sicurezza dell'Unione Europea.

Per risparmiarvi fatica inutile, prima leggete attentamente le istruzioni di assemblaggio. Controllate se vi sono stati consegnati tutti i pezzi e studiate attentamente le illustrazioni prima di iniziare l'assemblaggio. L'uso inadeguato o l'assemblaggio errato e, in particolare, le alterazioni costruttive del prodotto dovute al montaggio possono portare alla decadenza della garanzia.

Requisiti di sicurezza:

Assicurarsi regolarmente che tutte le viti siano ben serrate. Esse non devono essere lente in quanto il bambino potrebbe schiacciarsi parti del corpo o gli indumenti si potrebbero impigliare (es. Cordoni, catenine, nastri, bambole ecc.). potrebbe esserci pericolo di strangolamento.

Prendere in considerazione il rischio di una fonte di fuoco aperto o altre fonti di calore intenso, come riscaldatori elettrici, stufe a gas ecc. nelle vicinanze del prodotto.

Non utilizzare più il prodotto se alcuni pezzi mancano, sono rotti, crepati oppure danneggiati. I sacchetti in plastica o altri elementi in plastica / confezioni devono essere rimossi immediatamente e tenuti fuori dalla portata dei bambini!

Conservare con cura le istruzioni di assemblaggio e la chiave a brugola per un eventuale smontaggio, ossia futuro assemblaggio.

Si prega di notare:

Utilizzare soltanto accessori o pezzi di ricambio originali dal produttore o dal fornitore.
Adatto solo per uso privato e non per uso commerciale, ad es. asili o scuole, ecc.

Indicazioni per l'assemblaggio:

Assicurarsi che l'assemblaggio sia eseguito su una superficie liscia ed orizzontale. Il prodotto non deve essere inclinato.
Al fine di proteggere il prodotto ed il pavimento da graffi, consigliamo di utilizzare la confezione del prodotto durante l'assemblaggio, come sottofondo.

Manutenzione:

Da pulire con un panno asciutto. Per maggiori dettagli si veda anche www.pinolino.de.

Che altro si deve sapere:

Il prodotto è realizzato in legno massello. Il legno è un prodotto naturale, e le irregolarità di struttura e di colore sono caratteristiche tipiche di questo materiale naturale; pertanto esse non dovrebbero essere considerate dei difetti.

Per la fabbricazione dei nostri mobili e giocattoli utilizziamo soltanto oli, vernici e coloranti che non rappresentano un pericolo per la salute e che sono in particolare raccomandati per l'arredo dei bambini. Raramente, a seguito del processo di produzione, i mobili nuovi possono avere un odore specifico. Per contrastare questi odori d'altronde innocui, vi consigliamo di ventilare ripetutamente la stanza.

Servizio:

Se, nonostante la costante sorveglianza del processo di produzione, un difetto dovesse rilevarsi, si prega di indicare il rispettivo componente in modo chiaro nel presente libretto di istruzioni. Stampare il modulo di contatto del Servizio Clienti dal nostro sito web, www.pinolino.de. Descrivere in modo breve il difetto o il problema. Inviare il libretto di istruzioni completo, una copia della fattura e il modulo di contatto del Servizio Clienti che avete precedentemente compilato, indicando anche il numero di serie (si trova sulla confezione, sulle istruzioni di montaggio e sul prodotto stesso), al nostro indirizzo indicato sotto.